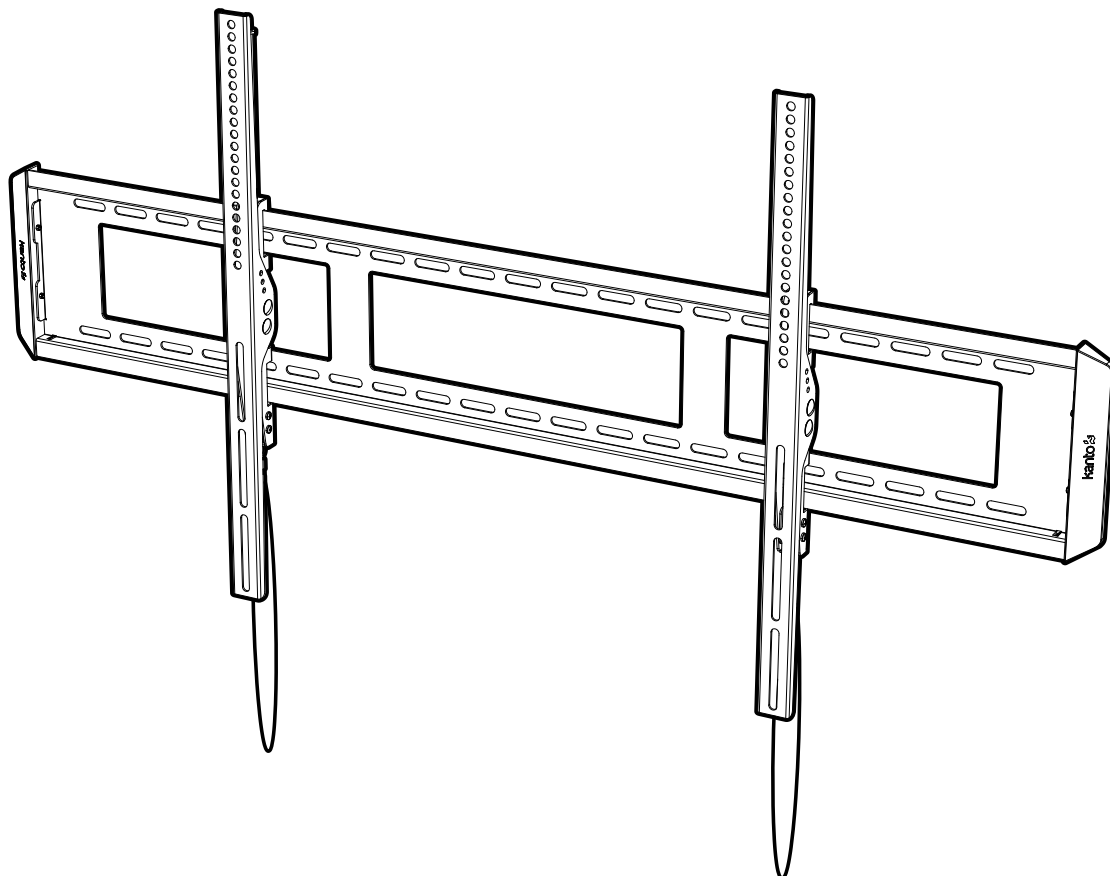
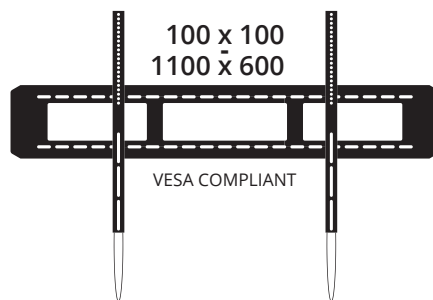
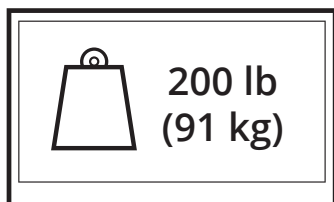




User Manual
Manuel de l'utilisateur
Manual del usuario
T6090



LOW-PROFILE TILTING TV MOUNT
SUPPORT DE TÉLÉVISEUR INCLINABLE Á PROFIL BAS
SOPORTE PARA TV INCLINABLE DE PERFIL BAJO



Supporting your digital lifestyle™
Supportant votre mode de vie digital™
Apoyando su estilo de vida digital™

Thank you for choosing Kanto

Read these instructions fully before assembly and installation. If you do not understand these directions, or have any doubts about the safety of the installation, please consult a qualified installation contractor. Make sure there are no defective or missing parts. Do not use defective parts. Kanto cannot be liable for property damage or injury caused by incorrect mounting, incorrect assembly, lifting or incorrect use of this product. If there is hardware missing, or if you are uncertain whether a part is defective, please contact Kanto directly using one of the methods below.



CAUTION

The maximum loading weight is 200 lb (91 kg). This mount is intended for use only with the maximum weights indicated. Use with products heavier than the maximum weights indicated may result in instability causing possible injury. The wall you plan to affix the Kanto mount to must be able to support more than 5 times the weight of the television and the mount combined. Do not use this product for any purpose other than to mount a VESA compliant TV on a vertical surface as outlined in this manual. Improper installation may cause damage to your TV or serious injury. This product should not be mounted on steel stud walls or cinder block walls. Consult a qualified installation contractor if you are unsure about the type of wall you may have.

Merci d'avoir choisi Kanto

Lisez entièrement ces instructions avant le montage et l'installation. Si vous ne comprenez pas ces instructions, ou vous avez des doutes concernant la sécurité de l'installation, s'il vous plaît consulter un installateur qualifié. Assurez-vous qu'il n'y a pas de pièces défectueuses ou manquantes. N'utilisez pas les pièces défectueuses. Kanto ne peut pas être tenu responsable des dommages matériels ou des blessures causés par un montage incorrect, l'assemblage incorrect, ou une manipulation ou utilisation incorrecte de ce produit. S'il y a des matériaux qui vous manquent, ou si vous n'êtes pas certain si un matériel est défectueux, s'il vous plaît contactez Kanto directement par une des méthodes ci-dessous.



ATTENTION

Le poids de chargement maximale est de 200 lb (91 kg). Ce système de fixation est destiné à être utilisé uniquement avec les poids maximaux indiqués. Utilisation avec les produits plus lourds que les poids maximaux indiqués peut causer une instabilité et des blessures. Le mur que vous prévoyez d'installer le support de Kanto doit pouvoir soutenir plus de 5 fois le poids de la téléviseur et le support combiné. N'utilisez pas ce produit à d'autres fins que de monter une téléviseur VESA-convenable sur une surface verticale comme indiqué dans ce manuel. Une mauvaise installation peut causer des dommages à votre téléviseur ou des blessures graves. Ce produit ne doit pas être monté sur les murs à montants d'acier ou des murs en blocs de béton. Consultez un installateur qualifié si vous n'êtes pas sûr du type de mur que vous pourriez avoir.

Gracias por elegir Kanto

Lea completamente estas instrucciones antes del montaje y la instalación. Si no entiende estas instrucciones, o tiene dudas sobre la seguridad de la instalación, favor de consultar a un contratista calificado para la instalación. Asegúrese de que no haya piezas defectuosas o faltantes. No utilice piezas defectuosas. Kanto no puede ser responsable por daños a la propiedad o lesiones causadas por un montaje incorrecto, ensamblaje incorrecto, levantamiento o el uso incorrecto de este producto. Si falta hardware o si no está seguro de si la pieza está defectuosa, póngase en contacto directamente con Kanto utilizando uno de los métodos siguientes.



PRECAUCIÓN

El peso máximo de carga es de 91 kg (200 lb). Este montaje ha sido pensado únicamente para instalaciones que no excedan el peso máximo indicado. Si el peso del producto excediera el especificado, podría dar como resultado una instalación inestable, lo que podría causar lesiones. La pared en la que planea asegurar el montaje Kanto debe ser capaz de soportar más de 5 veces el peso de la televisión y el montaje combinados. No utilice este producto con ningún otro propósito que no sea montar un televisor compatible con VESA en una superficie vertical como se describe en este manual. Una instalación incorrecta puede causar daños al televisor o lesiones graves. Este producto no deberá ser montado en paredes con travesaños de acero o paredes de hormigón. Consulte a un contratista de instalaciones calificado si no estuviera seguro de su tipo de pared.



1-888-848-2643



support@kantoliving.com



kantoaudio.com/powerd-speakers/t6090/

Find product resources online

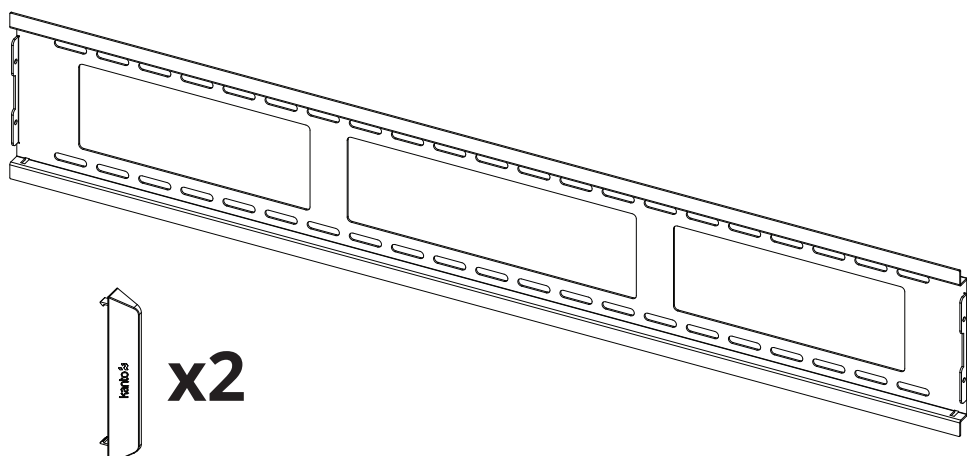
Trouvez des ressources sur les produits en ligne

Encuentre recursos de productos en línea

Supplied Parts and Hardware

Pièces et matériels fournis

Piezas y hardware suministrados



A: M5 x 15 mm



B: M5 x 25 mm



C: M6 x 15 mm



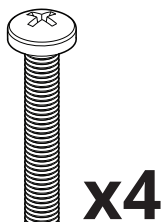
D: M6 x 25 mm



E: M8 x 20 mm



F: M8 x 35 mm



G: M8 x 50 mm



H: M6



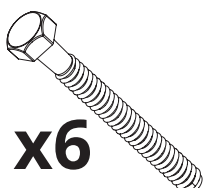
I: M8



J: 5 mm



K: 10 mm



L: M8 x 70 mm

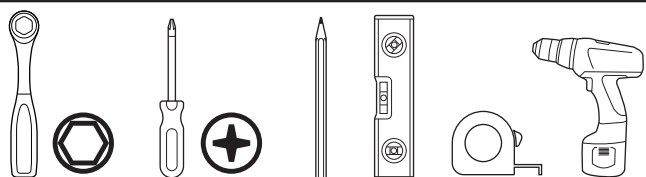


M: Concrete Anchor
Anchres de béton
Anclajes para concreto



N: M5 x 10 mm

Required Tools Outils nécessaires Herramientas necesarias



Socket Set
Jeu de douilles
Juego de carraca

Phillips Screwdriver
Tournevis Phillips
Destornillador Phillips

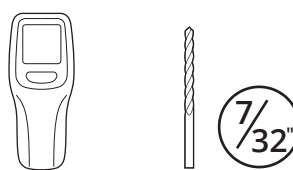
Pencil
Crayon
Lápiz

Level
Niveau
Nivel

Measuring Tape
Mètre ruban
Cinta métrica

Drill
Perceuse
Taladro

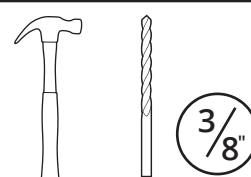
Wood stud wall Mur de montant en bois Pared de vigas de madera



Stud Finder
Détecteur de montant
Detector de vigas

Wood Bit
Forets à bois
Broca para madera

Concrete wall Mur en béton Muro de concreto



Hammer
Marteau
Martillo

Masonry Bit
Forets de maçonnerie
Broca para mampostería

Project Overview

Le projet, en bref

Descripción del proyecto

1. Select TV Screws and Spacers
Choisissez les écrous et entretoises de téléviseur
Seleccione tornillos y espaciadores para el televisor
2. Select Spacers for Irregular TVs
Choisissez les entretoises pour téléviseurs irrégulières
Seleccione los espaciadores para televisores irregulares
3. Attach TV Brackets
Attachez les équerres de téléviseur
Fije los soportes de televisor
4. Attach Wall Plate Covers
Fixez les couvercles des plaques murales
Coloque las cubiertas de la placa de pared
5. Mount Wall Plate Assembly
Montez l'ensemble de plaque murale
Monte el ensamblaje de la placa de pared
6. Hang TV
Attachez le téléviseur
Cuelgue el televisor
7. Level TV
Nivellez le téléviseur
Nivelar el televisor
8. Remove TV
Retirez le téléviseur
Retire le televisor



IMPORTANT! Please read this entire document before attempting assembly.

IMPORTANT! Veuillez lire ce document avant de procéder à assembler.

IMPORTANTE! Lea por favor este documento antes de intentar la adjuntar.

If you have any problems or difficulties while following these instructions, please contact Kanto directly:

Email: support@kantoliving.com

Toll Free: US & Canada: 1-888-848-2643

Si vous avez des problèmes ou des questions en suivant ces instructions, veuillez contacter Kanto directement à:

Email: support@kantoliving.com

Sans-Frais: US & Canada: 1-888-848-2643

Si usted tiene algún problema o dificultad al seguir estas instrucciones, póngase en contacto con Kanto directamente en:

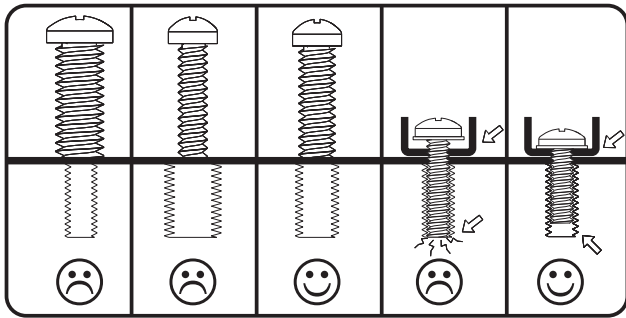
Email: support@kantoliving.com

Gratis: US & Canada: 1-888-848-2643

1. Select TV Screws and Spacers

Choisissez les vis et les entretoises de téléviseur

Seleccione tornillos y espaciadores para el televisor



1.1 A-G Select Screws

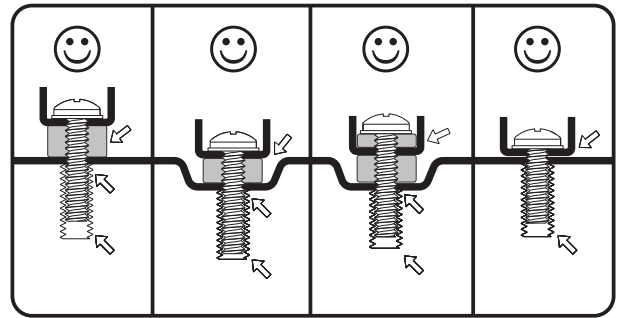
The back of your TV has 4 screw holes in a square or rectangular pattern. This is where the mount will attach to your TV. Kanto provides several sizes and lengths of screws. This guide will help you select the right screws for your TV. You will only use 4 of the provided screws to attach your TV - the rest are not needed.

1.1 A-G Choisissez les vis

L'arrière de votre téléviseur possède 4 trous de vis en forme d'un carré ou d'un rectangle. Ce support s'attachera à votre téléviseur en utilisant ces trous. Kanto fournit plusieurs tailles et longueurs de vis. Ce guide vous aidera de choisir les bons vis pour votre téléviseur. Vous utiliserez seulement 4 des vis fournis pour attacher le téléviseur au support. Le restant des vis ne seront pas utilisés.

1.1 A-G Seleccione tornillos

La parte posterior de su televisor cuenta con 4 orificios en un patrón cuadrado o rectangular. Aquí es donde el montaje se conectará a su televisor. Kanto proporciona varios tamaños y longitudes de tornillos. Esta guía le ayudará a seleccionar los tornillos adecuados para su televisor. Sólo se usará 4 de los tornillos suministrados para conectar el televisor - el resto no son necesarios.



1.2 J-K Select Spacers

Plastic spacers are also provided in 2 thicknesses to allow the mount to work with curved TVs, and TVs that have recessed mount holes, protrusions, or inputs in the way. They can also be used to prevent the TV screws from going too deep and damaging your TV. You may not need spacers for your TV.

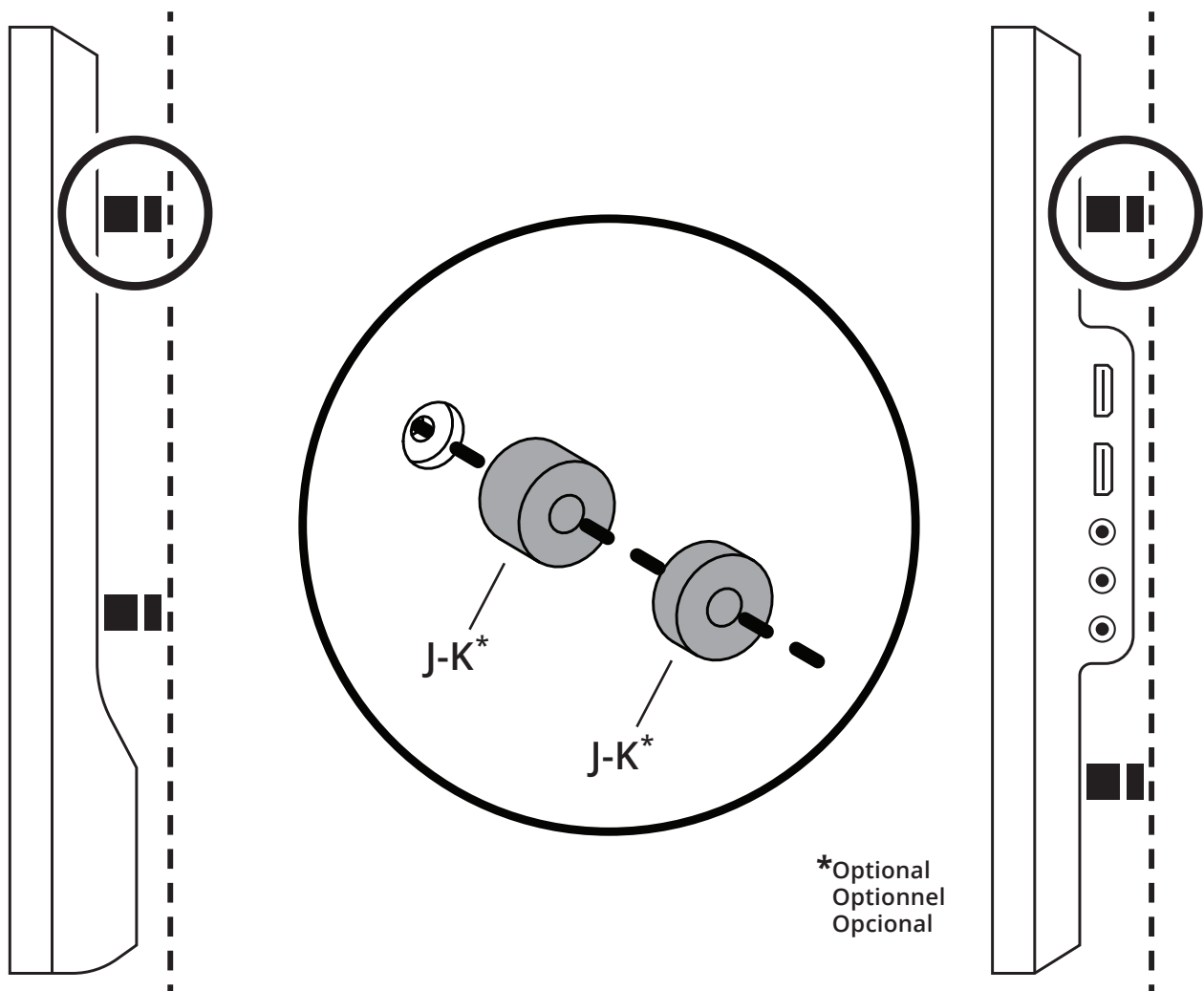
1.2 J-K Choisissez les entretoises

Des entretoises en plastique sont aussi fournies en 2 épaisseurs différents pour permettre l'utilisation de ce support avec des téléviseurs incurve, et des téléviseurs qui possèdent des trous de montage enfoncés, des saillies, ou des entrées qui rendent l'installation plus difficile. Les entretoises peuvent aussi être utilisées pour assurer que les vis n'entrent pas trop loin dans votre téléviseur et causent des dommages. C'est possible que vous n'aurez pas besoin des entretoises.

1.2 J-K Seleccione espaciadores

Espaciadores de plástico también se proporcionan en 2 grosores para permitir el montaje con los televisores curvos, y los televisores que tienen agujeros de montaje empotrado, salientes, o que cuente con entradas de conexiones en el camino. También se pueden utilizar para evitar que los tornillos vayan demasiado profundo y puedan dañar su televisor. Es posible que no necesite espaciadores para su televisor.

2. Select Spacers for Irregular TVs Choisissez les entretoises pour téléviseurs irréguliers Seleccione los espaciadores para televisores irregulares



Spacers can be used to provide clearance around protrusions on the back of your TV, or to accommodate a curved TV. You may need to use longer screws.

Les entretoises peuvent être utilisées pour créer l'espace autour des saillies à l'arrière de votre téléviseur ou pour accueillir un téléviseur incurvé. Vous devriez peut-être utiliser des vis plus longues.

Los espaciadores se pueden usar para dejar espacio libre alrededor de las protuberancias en la parte posterior de su televisor, o para acomodar un televisor curvo. Es posible que necesite usar tornillos más largos.

3. Attach TV Brackets Attachez les équerres de téléviseur Fije los soportes de televisor



WARNING / AVERTISSEMENT / PRECAUCIÓN

Do not lay the TV face down on its front. Use a wall or TV stand.

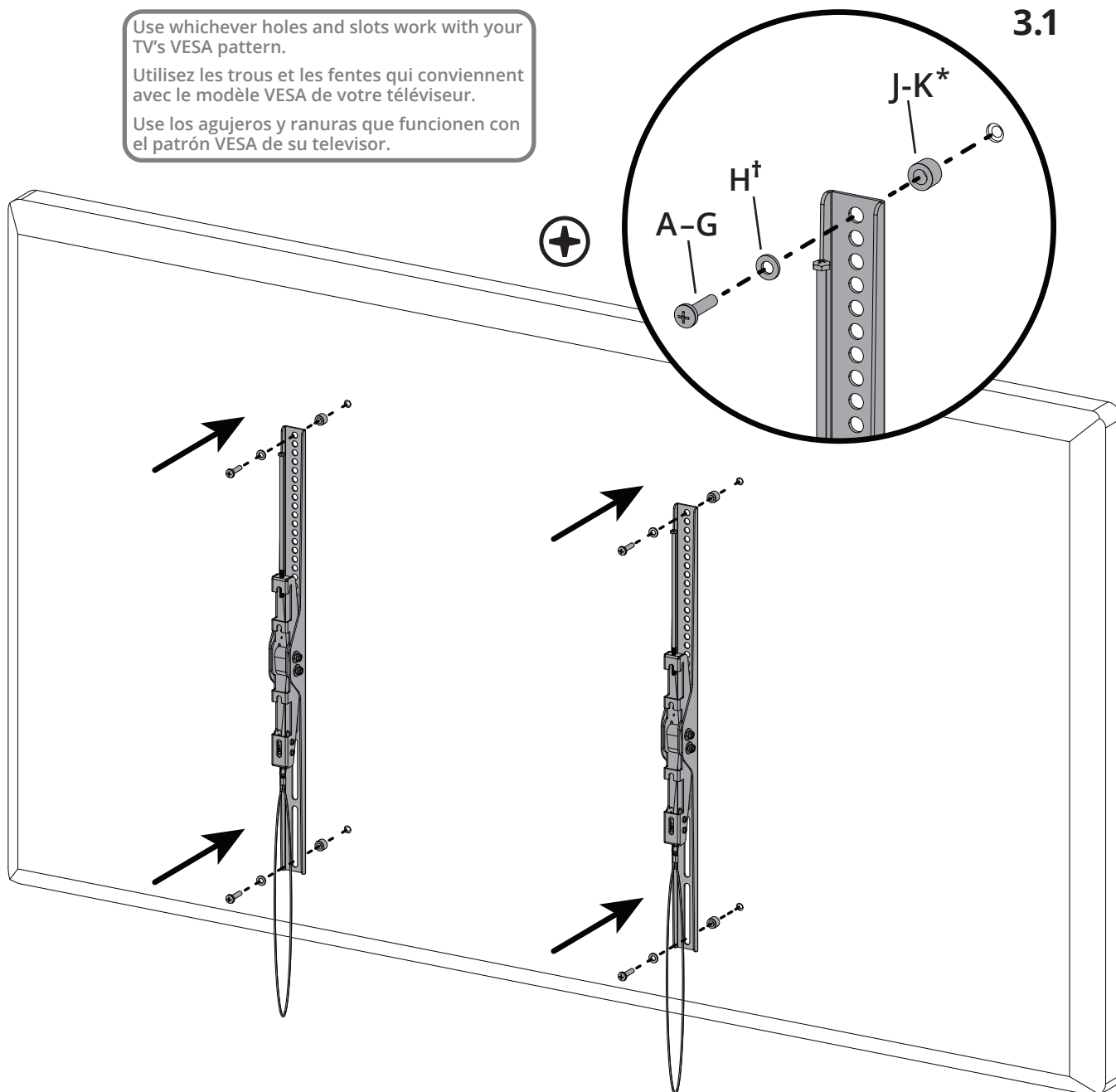
Ne posez pas la téléviseur sur son front. Utilisez un mur ou un support de téléviseur.

No deje el televisor posado sobre la pantalla. Utilice una pared o un soporte de televisor.

Use whichever holes and slots work with your TV's VESA pattern.

Utilisez les trous et les fentes qui conviennent avec le modèle VESA de votre téléviseur.

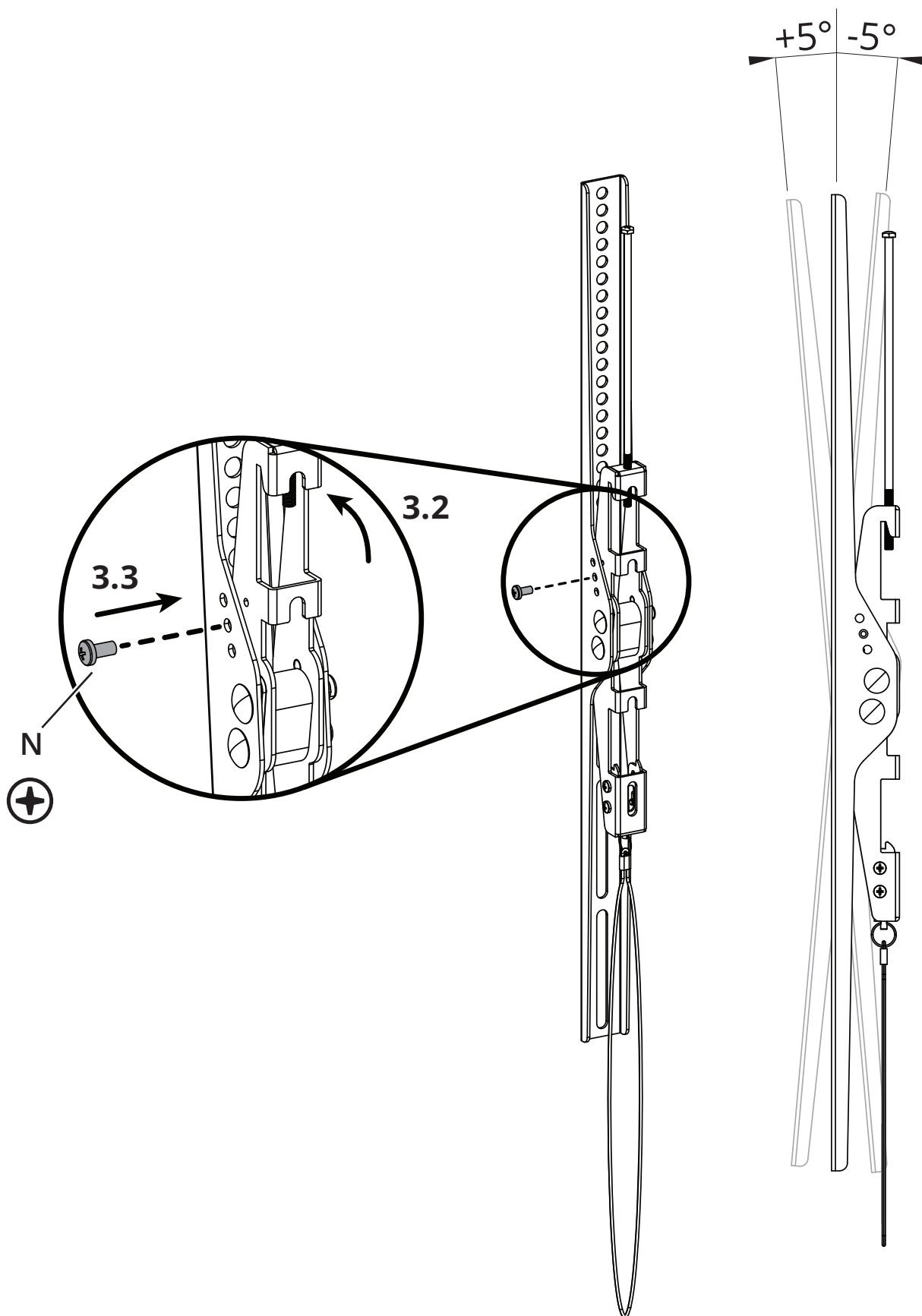
Use los agujeros y ranuras que funcionan con el patrón VESA de su televisor.



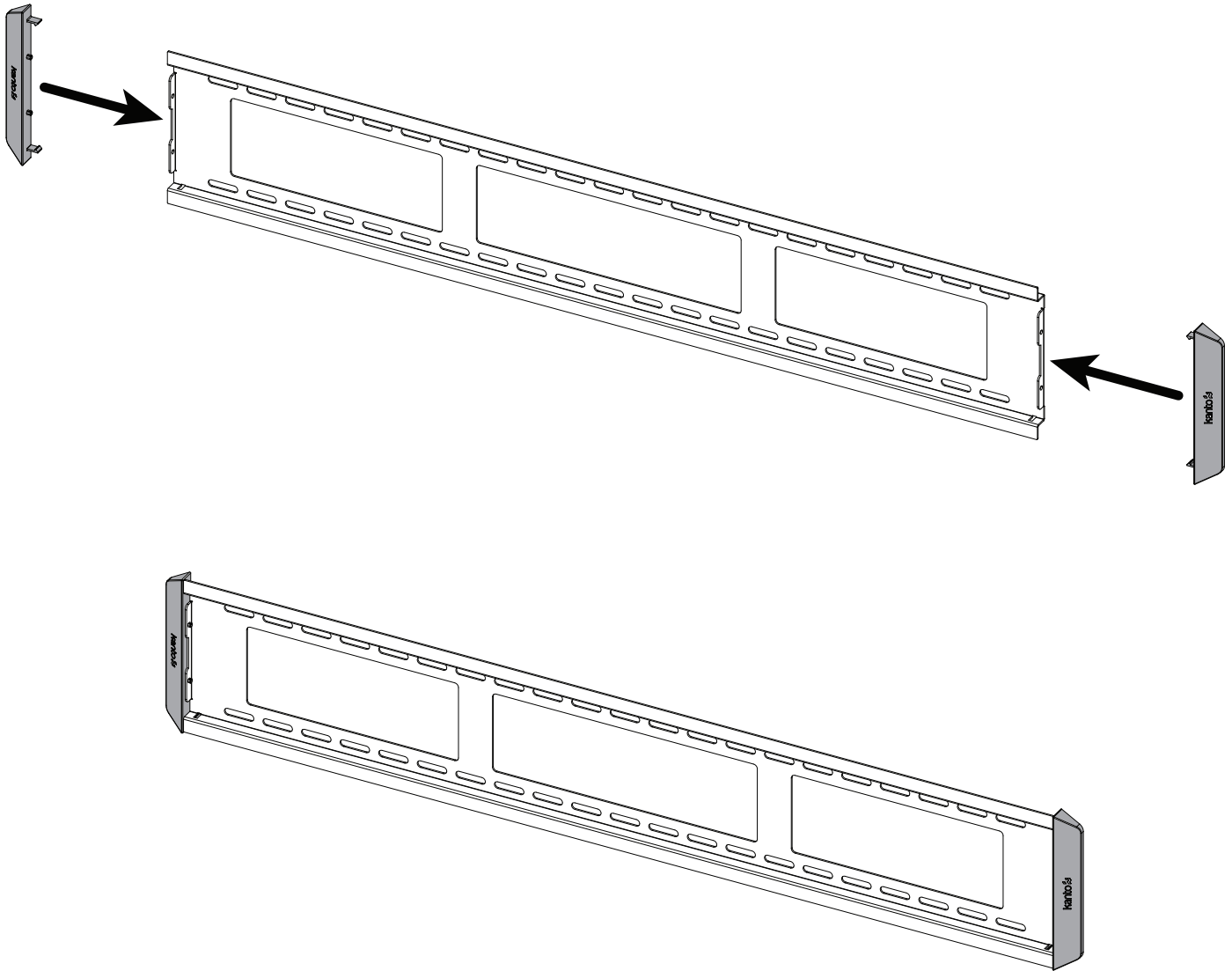
† Only applicable if using M5 / M6 screw
Applicable uniquement avec vis M5 / M6
Aplicable sólo con tornillos M5 / M6

*Optional
Optionnel
Opcional

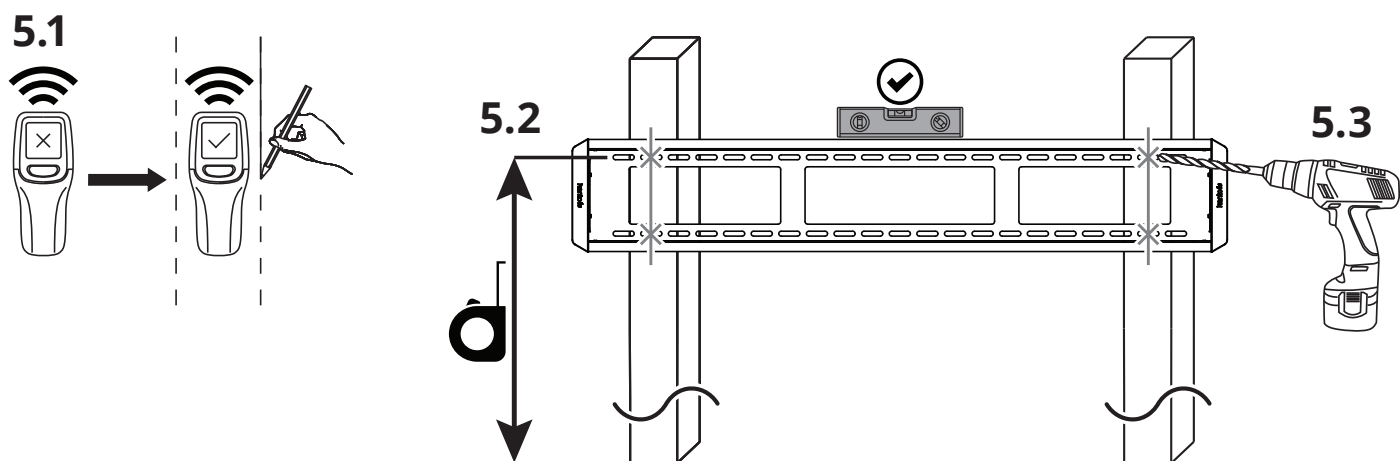
3. cont'd



4. Attach Wall Plate Covers Fixez les couvercles des plaques murales Coloque las cubiertas de la placa de pared



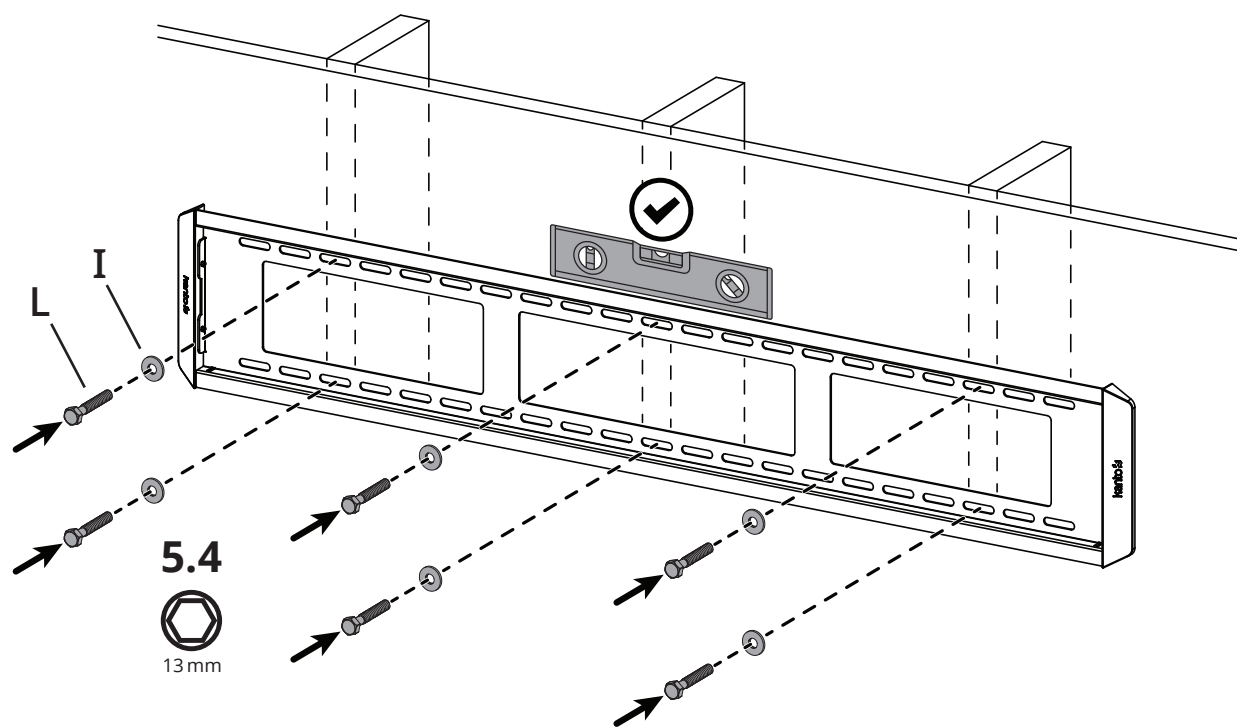
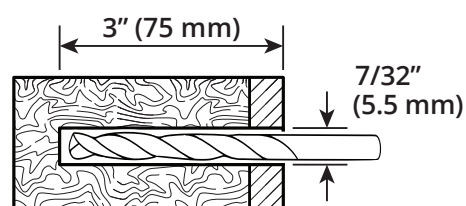
5a. Mount Wall Plate Assembly (Wood Stud Wall) Montez l'ensemble de plaque murale (montant en bois) Monte el ensamblaje de la placa de pared (muro de madera)



Mount height depends on TV size, viewing position, and personal preference.

La hauteur du support varie selon la taille du téléviseur, la position de visualisation et de préférence personnelle.

La altura a la que se instala el montaje depende del tamaño del televisor, la posición de visualización, y preferencias personales.



WARNING / AVERTISSEMENT / PRECAUCIÓN

Do not use concrete anchors in drywall or wood stud walls.
 N'utilisez pas les ancrages de béton dans la cloison sèche ou les murs à montants de bois.
 No use anclajes de concreto en paneles de yeso, tabla roca o muros de madera.



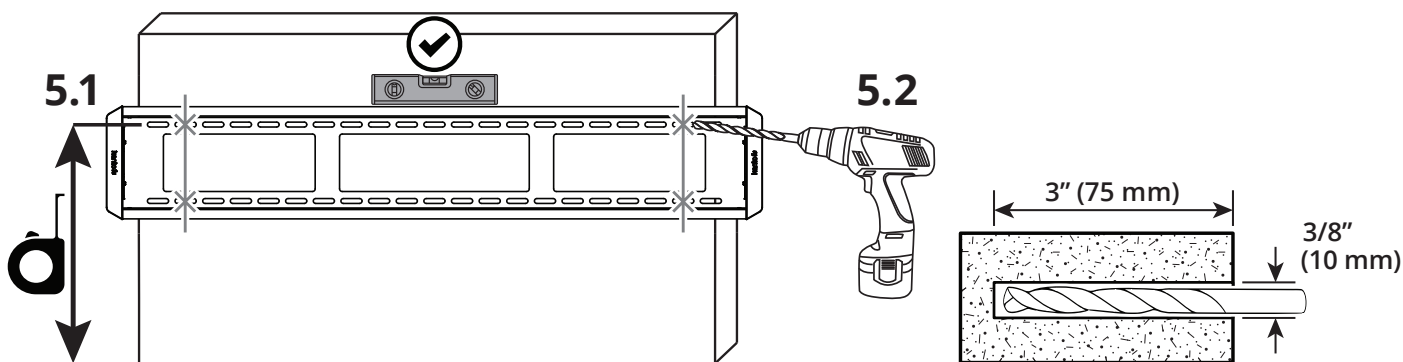
CAUTION / ATTENTION / PRECAUCIÓN

Make sure the supporting surface will support the load limits outlined in the caution on page two. Tighten lag bolts (L) until the wall plate is snug against the wall. Do not over tighten the lag bolts (L). Each lag bolt must be located in the middle of a wood stud.

Assurez-vous que la surface porteuse supporte la limite de poids mentionnée dans les avertissements de précaution en bas de la page deux. Serrez les vis tire-fond (L) jusqu'à ce que la plaque murale soit bien fixée contre le mur. Ne serrez pas excessivement les vis tire fond (L). Chaque vis tire fond doit être située au centre d'un montant en bois.

Asegúrese de que la superficie de apoyo soportará los límites de carga descritos en la precaución de la parte inferior de la página dos. Apriete los tirafondos (L) hasta que la placa de pared quede plana y ajustada contra la pared. No apriete en exceso los tirafondos (L). Cada tirafondo deberá estar atornillado a un travesaño de madera. No use anclajes de concreto en paneles de yeso, tabla roca o muros de madera.

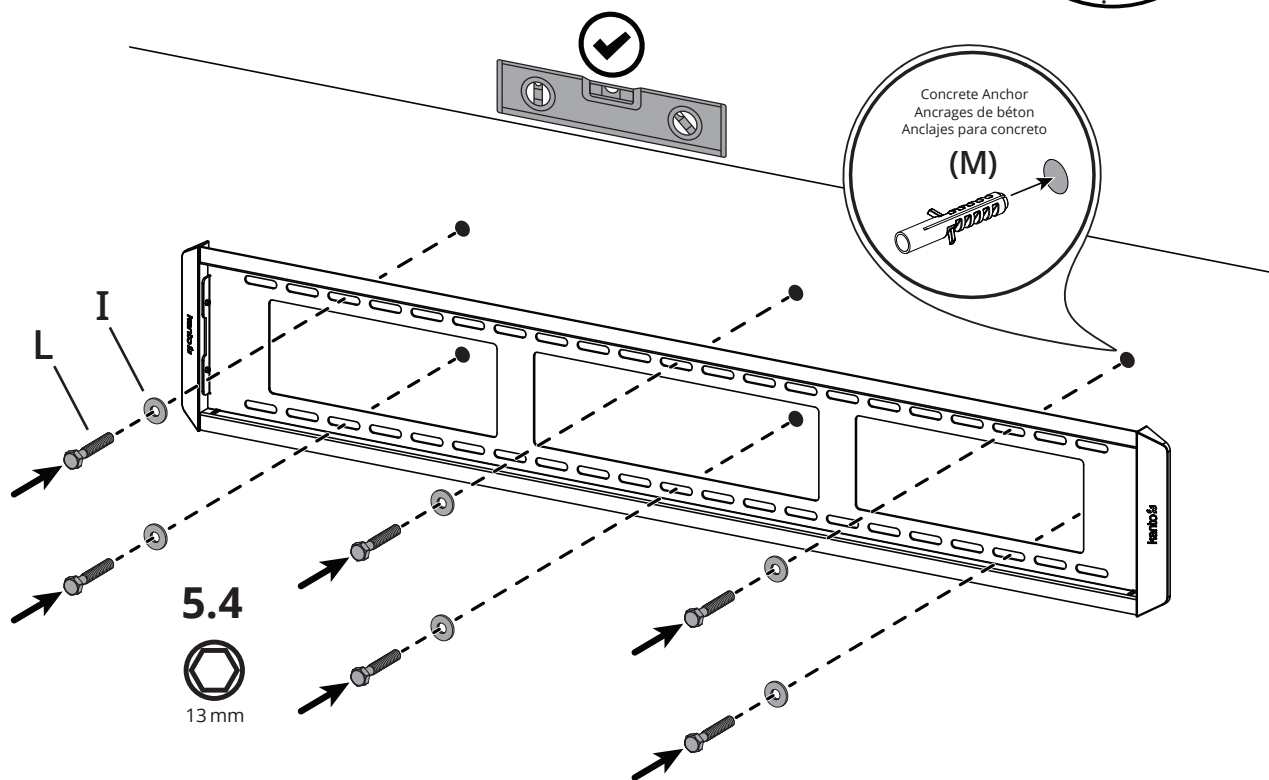
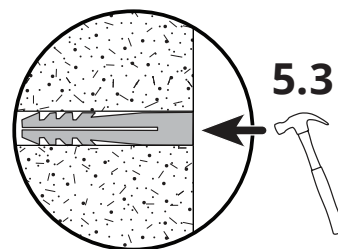
5b. Mount Wall Plate Assembly (Concrete Wall) Montez l'ensemble de plaque murale (mur en béton) Monte el ensamblaje de la placa de pared (muro de concreto)



Mount height depends on TV size, viewing position, and personal preference.

La hauteur du support varie selon la taille du téléviseur, la position de visualisation et de préférence personnelle.

La altura a la que se instala el montaje depende del tamaño del televisor, la posición de visualización, y preferencias personales.



WARNING / AVERTISSEMENT / PRECAUCIÓN

Do not use concrete anchors in drywall or wood stud walls.

N'utilisez pas les ancrages de béton dans la cloison sèche ou les murs à montants de bois.

No use anclajes de concreto en paneles de yeso, tabla roca o muros de madera.



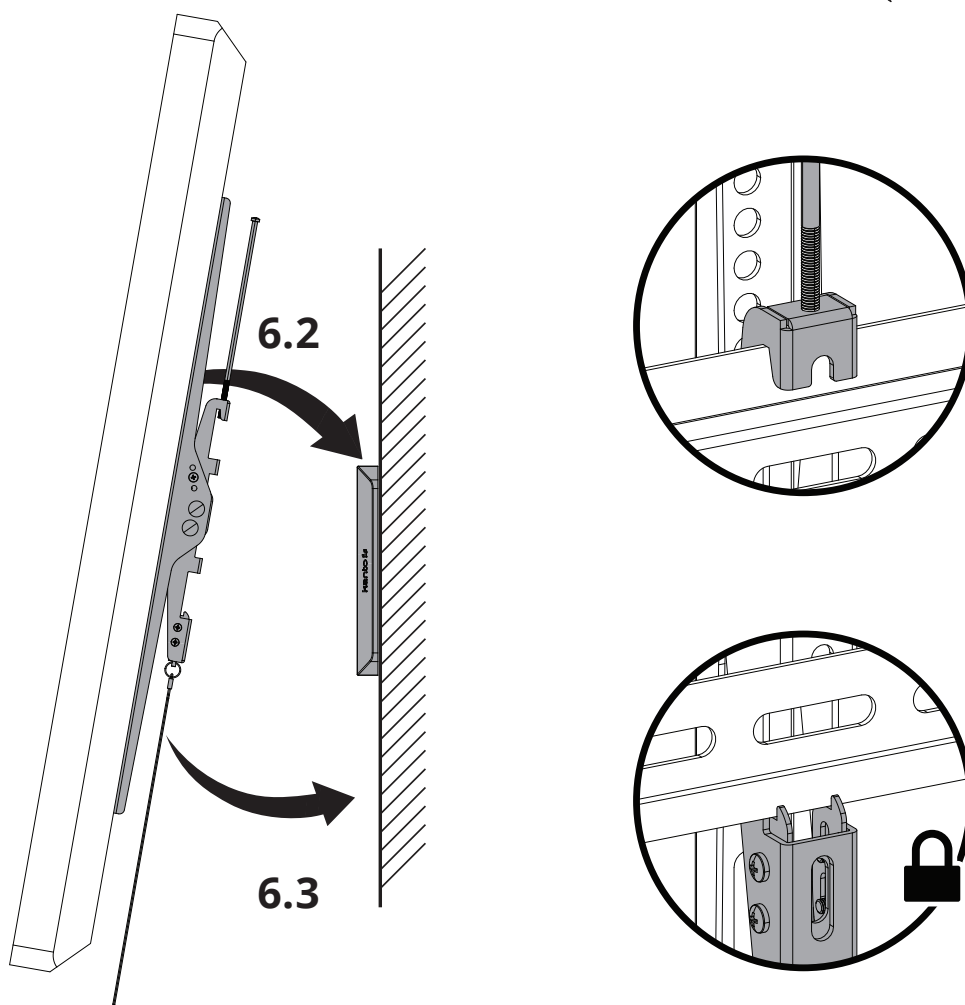
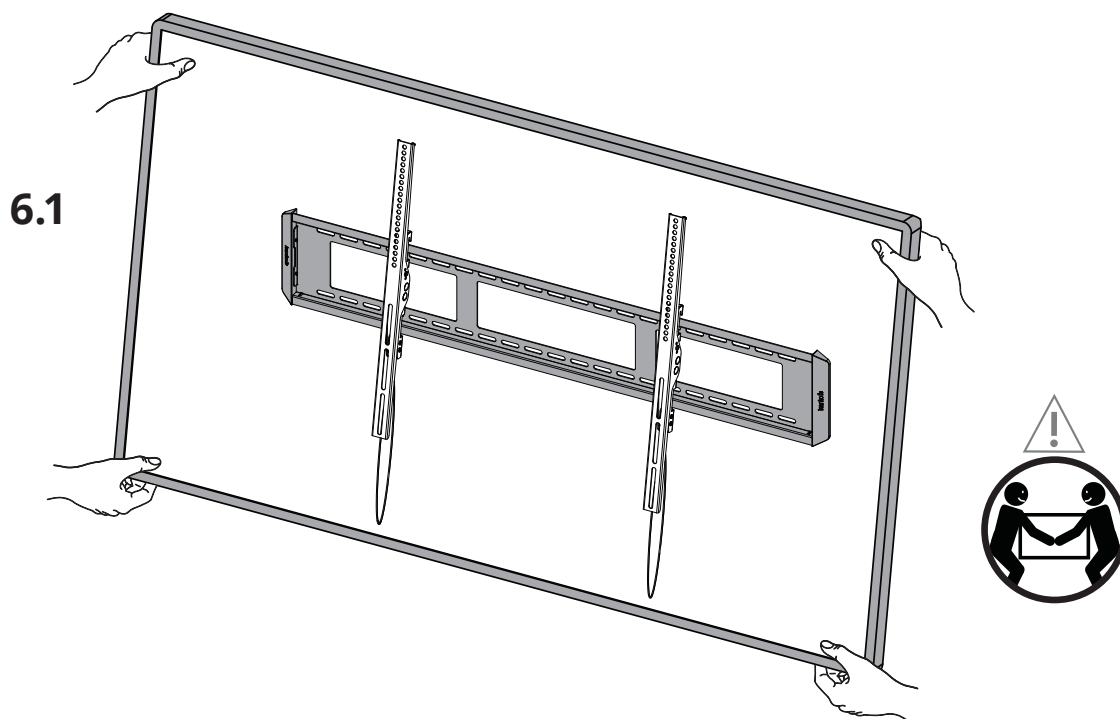
CAUTION / ATTENTION / PRECAUCIÓN

Make sure the concrete or brick wall is at least 4" thick. Make sure the anchor is seated completely flush with the concrete surface even if there is another layer of material, such as drywall. If drywall is over 5/8" thick, custom lag bolts must be used. Concrete must be a minimum of 2000 psi in density.

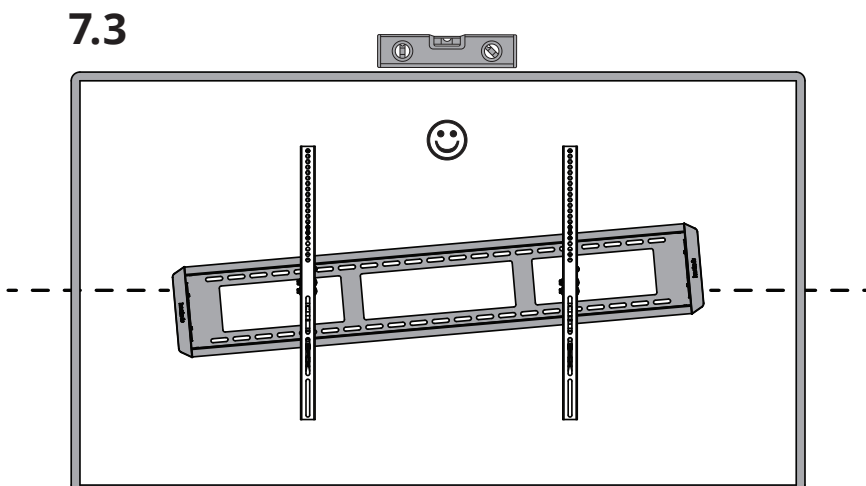
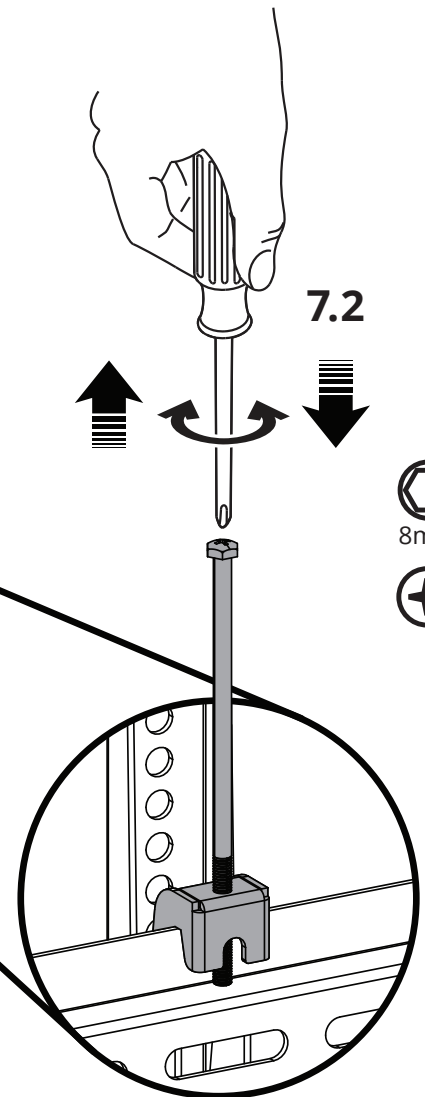
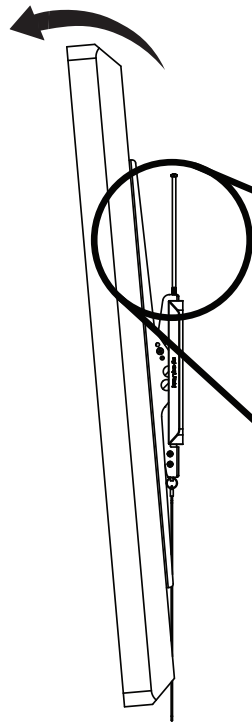
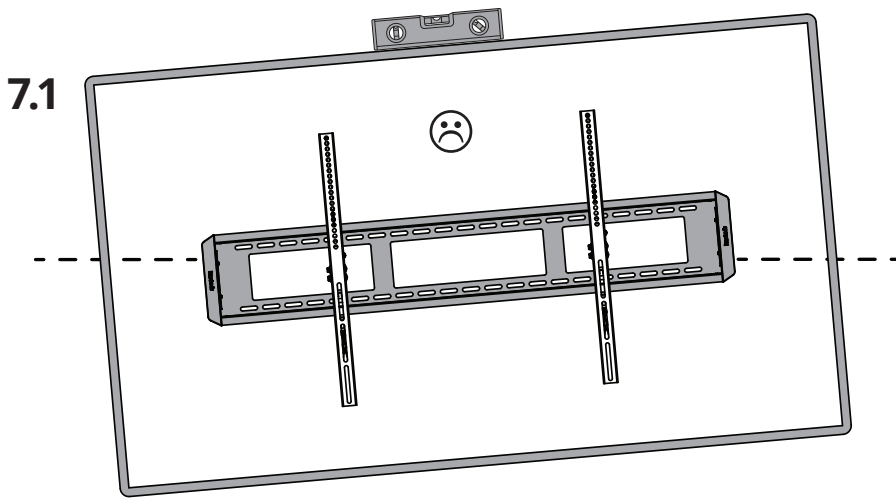
Assurez-vous que le mur en béton ou en brique est d'au moins 4" d'épaisseur. Assurez-vous que l'ancre est complètement ras avec la surface du béton, même s'il y a une autre couche de matériel, comme la cloison sèche. Si la cloison sèche est plus de 5/8" d'épaisseur, des tire-fonds personnalisés doivent être utilisés. La densité du béton doit être au moins à 2000 psi.

Asegúrese de que el hormigón o la pared de ladrillo sea de al menos 4" de espesor. Asegúrese de que el ancla esté asentado completamente y enrasada con la superficie de hormigón, inclusive si hay otra capa de material, tales como paneles de yeso. Si la tabla roca tiene un grosor de más de 5/8" se deberán usar pernos personalizados. El concreto debe ser de un mínimo de 2000 psi de densidad.

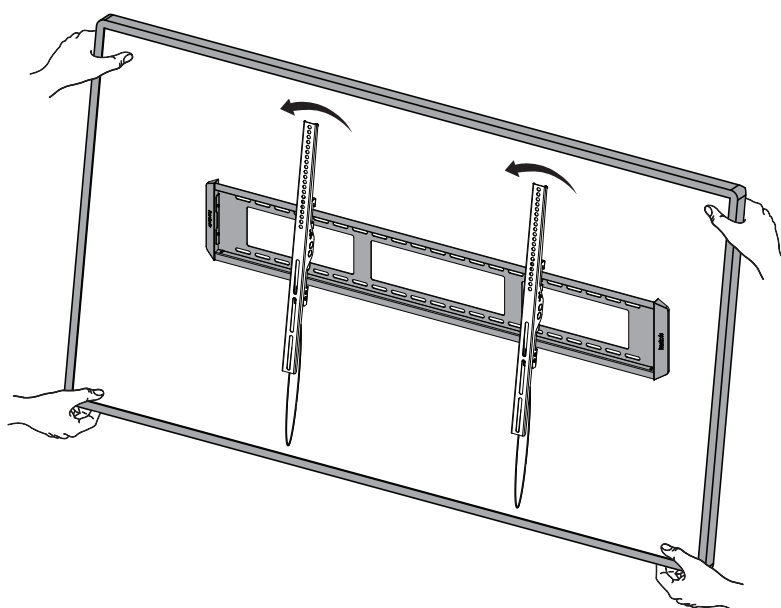
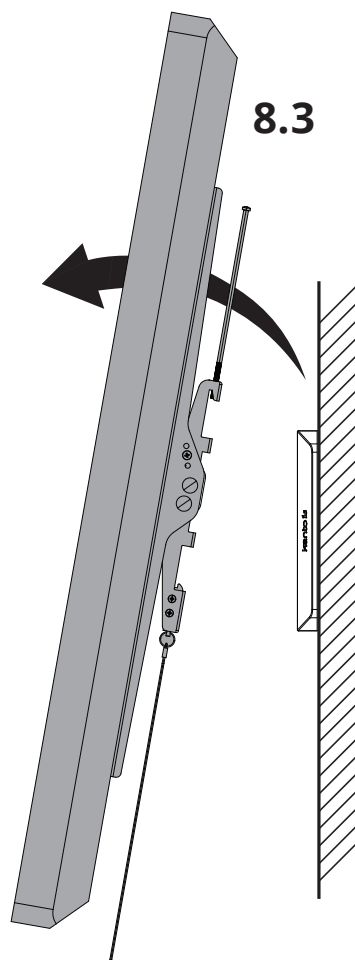
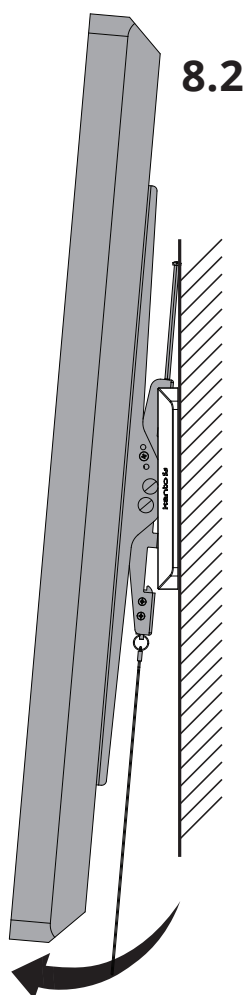
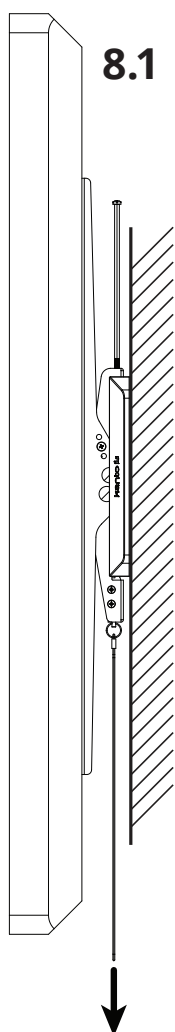
6. Hang TV Attachez le téléviseur Cuelgue el televisor

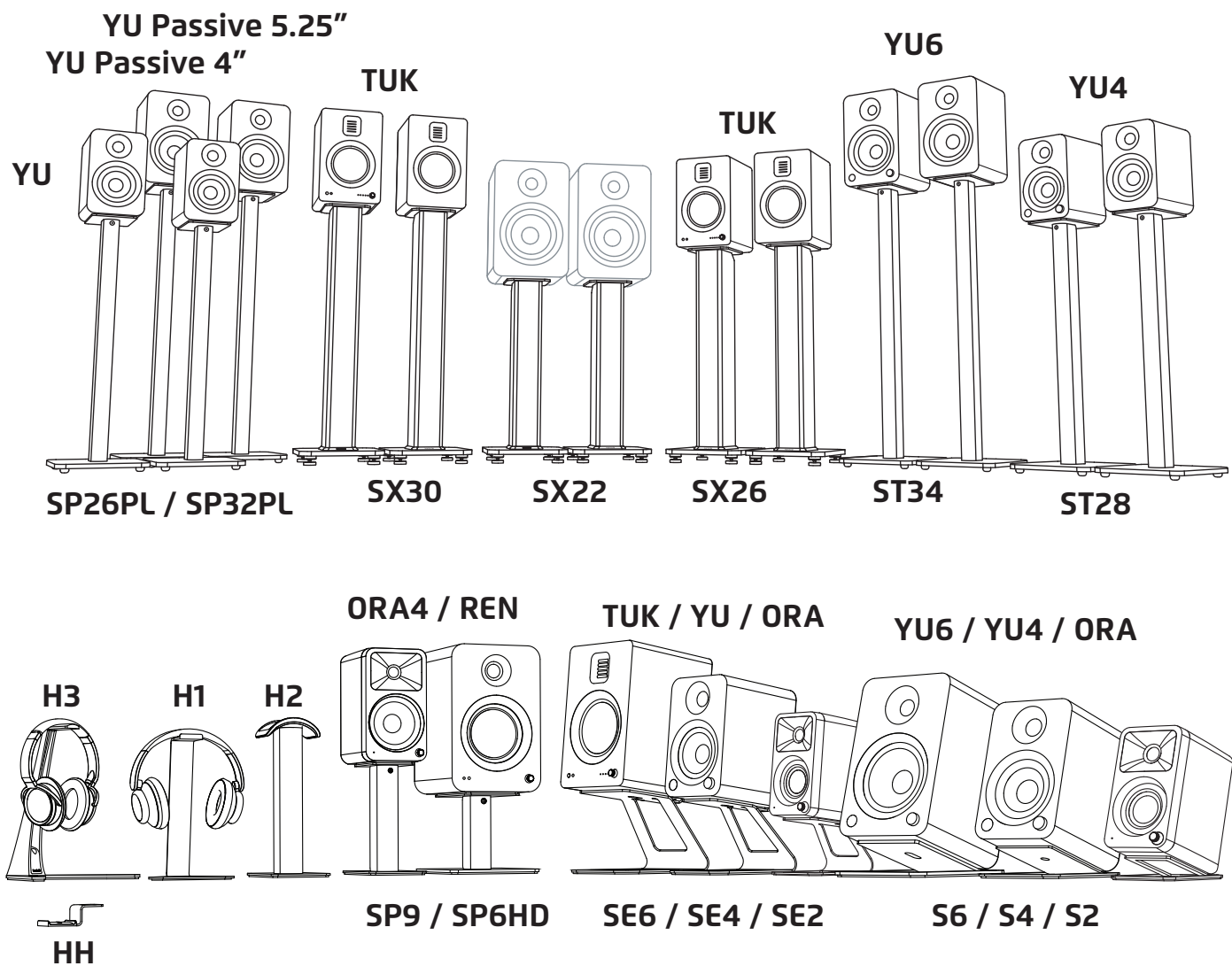



7. Level TV Nivellez le téléviseur Nivelar el televisor



8. Remove TV Retirez le téléviseur Retire le televisor





 kantoaudio.com

 Kanto Audio

 kantoaudio

 Kanto Solutions

 Kanto Living



Limited Warranty

Kanto Living Inc. (Kanto) warrants the equipment it manufactures to be free from defects in material or workmanship for the limited warranty period of 5 years. This warranty is valid in the country of purchase.

If you are experiencing an issue with your mount and Kanto is notified within the warranty period listed above from the date of purchase with proof of original receipt from an authorized reseller, Kanto will, at its option provide replacement parts, repair or replace the equipment, and be responsible for return shipping to the customer, provided that the equipment has not been subjected to mechanical, electrical, or other abuse or modifications. Any replacement parts, repaired or replaced equipment are covered by the full warranty of the original purchase. The maximum liability of Kanto shall not exceed the actual purchase price.

If you purchased a Kanto product second-hand the limited warranty is fully transferable provided that you can furnish a copy of the original receipt to establish purchase date.

Customers will be responsible for obtaining a Return Authorization Number through Customer Support and are responsible for return shipping costs to a Kanto location or authorized depot unless otherwise prohibited.

Customer Support: support@kantoliving.com

The information in the manual has been carefully checked and is believed to be accurate. However, Kanto assumes no responsibility for any inaccuracies that may be contained in the manual. In no event will Kanto be liable for direct, indirect, special, incidental, or consequential damages resulting from any defect in the equipment, even if advised of the possibility of such damages. This warranty is in lieu of all other warranties expressed or implied, including without limitation, any implied warranty, including any warranty of merchantability and fitness for any particular purpose, all of which are expressly disclaimed.

Garantie limitée

Kanto Living Inc. (Kanto) garantit ses équipements contre tout défaut de matériel ou de fabrication pendant une période limitée de 5 ans. Cette garantie est valable dans le pays d'achat.

Si vous rencontrez un problème avec votre support et Kanto en est informé pendant la période de garantie indiquée ci-dessus à compter de la date d'achat avec la facture d'origine d'un revendeur agréé, Kanto offrira, à sa discrétion, des pièces de rechange, la réparation de l'équipement d'origine ou le remplacement de l'équipement, et prendra en charge les frais de retour au client, à condition que l'équipement n'ait pas été soumis à des abus mécaniques, électriques ou autres ou à des modifications. Toutes les pièces de rechange, ainsi que tout équipement réparé ou remplacé, sont couverts par la garantie complète de l'achat d'origine. La responsabilité maximale de Kanto ne dépassera pas le prix d'achat réel payé par l'acheteur d'origine du produit.

Si vous avez acheté un produit Kanto usagé, la garantie limitée est entièrement transférable à condition que vous puissiez fournir une copie de la facture originale établissant la date d'achat.

Les consommateurs sont tenus d'obtenir un numéro d'autorisation de retour auprès de l'assistance à la clientèle et de prendre en charge les frais d'expédition vers un site Kanto ou un dépôt agréé, sauf interdiction contraire.

Assistance à la clientèle: support@kantoliving.com

Les informations contenues dans le manuel ont été soigneusement vérifiées et sont considérées comme exactes. Cependant, Kanto n'assume aucune responsabilité pour les inexactitudes qui pourraient être contenues dans le manuel. Kanto ne sera en aucun cas responsable des dommages directs, indirects, spéciaux, accessoires ou consécutifs résultant d'un défaut de l'équipement, même si la possibilité de tels dommages a été signalée. Cette garantie remplace toute autre garantie expresse ou implicite, y compris, mais sans s'y limiter, toute garantie implicite, y compris toute garantie de qualité marchande et d'adéquation à un usage particulier, qui sont toutes expressément désavouées.

Garantía limitada

Kanto Living Inc. (Kanto) garantiza que el equipo que fabrica está libre de defectos de material o mano de obra durante el período de garantía limitada de 5 años. Esta garantía es válida en el país de compra.

Si usted tiene algún problema con su soporte y se notifica a Kanto dentro del periodo de garantía indicado anteriormente, a partir de la fecha de compra con el comprobante de compra original de un distribuidor autorizado, Kanto, a su elección, le proporcionará las piezas de repuesto, reparará o sustituirá el equipo, y se hará cargo de los gastos de envío de vuelta al cliente, siempre que el equipo no haya sido sometido a un uso indebido o modificaciones mecánicas, eléctricas o de otro tipo. Cualquier pieza de repuesto, reparación o sustitución del equipo estará cubierta por la garantía total de la compra original. La responsabilidad máxima de Kanto no superará el precio real de compra.

Si ha adquirido un producto Kanto de segunda mano, la garantía limitada es totalmente transferible siempre que pueda aportar una copia del recibo original para establecer la fecha de compra.

Los clientes serán responsables de obtener un número de autorización de devolución a través del servicio de atención al cliente y serán responsables de los costos de envío de la devolución a una ubicación de Kanto o a un depósito autorizado, a menos que se prohíba lo contrario.

Atención al cliente: support@kantoliving.com

La información contenida en el manual se ha comprobado cuidadosamente y se considera exacta. Sin embargo, Kanto no asume ninguna responsabilidad por cualquier inexactitud que pueda contener el manual. En ningún caso Kanto será responsable de los daños directos, indirectos, especiales, incidentales o consecuentes resultantes de cualquier defecto en el equipo, incluso si se advirtiera de la posibilidad de tales daños. Esta garantía sustituye a todas las demás garantías expresas o implícitas, entre las que se incluyen, entre otras, las garantías implícitas de comerciabilidad e idoneidad para un fin determinado, todas las cuales quedan expresamente excluidas.