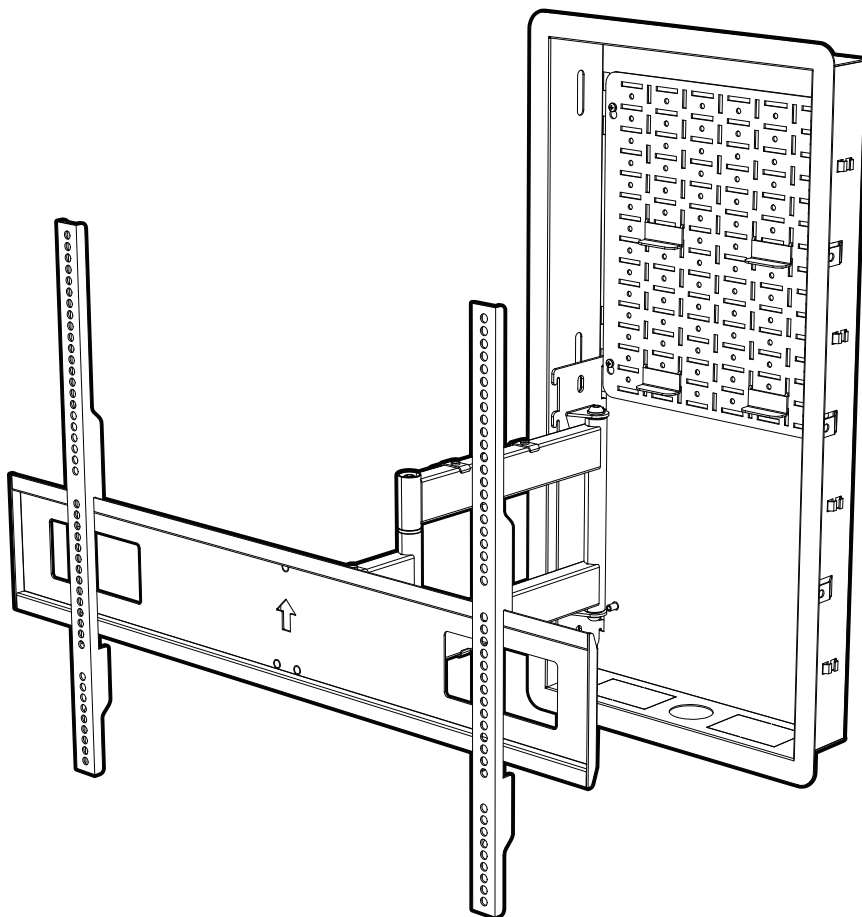
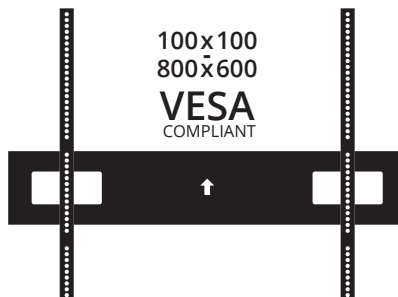




User Manual  
Manuel de l'utilisateur  
Manual del usuario  
R600



RECESSED ARTICULATING TV MOUNT  
SUPPORT DE TÉLÉVISEUR ARTICULANT ENCASTRÉ  
MONTAJE ARTICULADO EMPOTRABLE PARA TELEVISOR



Supporting your digital lifestyle™  
Supportant votre mode de vie digital™  
Apoyando su estilo de vida digital™

# Thank you for choosing Kanto

Read these instructions fully before assembly and installation. If you do not understand these directions, or have any doubts about the safety of the installation, please consult a qualified installation contractor. Make sure there are no defective or missing parts. Do not use defective parts. Kanto cannot be liable for property damage or injury caused by incorrect mounting, incorrect assembly, lifting or incorrect use of this product. If there is hardware missing, or if you are uncertain whether a part is defective, please contact Kanto directly using one of the methods below.



## CAUTION

The maximum loading weight is 135 lb (61 kg). This mount is intended for use only with the maximum weights indicated. Use with products heavier than the maximum weights indicated may result in instability causing possible injury. The wall you plan to affix the Kanto mount to must be able to support more than 5 times the weight of the television and the mount combined. Do not use this product for any purpose other than to mount a VESA compliant TV on a vertical surface as outlined in this manual. Improper installation may cause damage to your TV or serious injury. This product should not be mounted on steel stud walls or cinder block walls. Consult a qualified installation contractor if you are unsure about the type of wall you may have.

# Merci d'avoir choisi Kanto

Lisez entièrement ces instructions avant le montage et l'installation. Si vous ne comprenez pas ces instructions, ou vous avez des doutes concernant la sécurité de l'installation, s'il vous plaît consulter un installateur qualifié. Assurez-vous qu'il n'y a pas de pièces défectueuses ou manquantes. N'utilisez pas les pièces défectueuses. Kanto ne peut pas être tenu responsable des dommages matériels ou des blessures causés par un montage incorrect, l'assemblage incorrect, ou une manipulation ou utilisation incorrecte de ce produit. S'il y a des matériaux qui vous manquent, ou si vous n'êtes pas certain si un matériel est défectueux, s'il vous plaît contactez Kanto directement par une des méthodes ci-dessous.



## ATTENTION

Le poids de chargement maximale est de 135 lb (61 kg). Ce système de fixation est destiné à être utilisé uniquement avec les poids maximaux indiqués. Utilisation avec les produits plus lourds que les poids maximaux indiqués peut causer une instabilité et des blessures. Le mur que vous prévoyez d'installer le support de Kanto doit pouvoir soutenir plus de 5 fois le poids de la téléviseur et le support combiné. N'utilisez pas ce produit à d'autres fins que de monter une téléviseur VESA-convenable sur une surface verticale comme indiqué dans ce manuel. Une mauvaise installation peut causer des dommages à votre téléviseur ou des blessures graves. Ce produit ne doit pas être monté sur les murs à montants d'acier ou des murs en blocs de béton. Consultez un installateur qualifié si vous n'êtes pas sûr du type de mur que vous pourriez avoir.

# Gracias por elegir Kanto

Lea completamente estas instrucciones antes del montaje y la instalación. Si no entiende estas instrucciones, o tiene dudas sobre la seguridad de la instalación, favor de consultar a un contratista calificado para la instalación. Asegúrese de que no haya piezas defectuosas o faltantes. No utilice piezas defectuosas. Kanto no puede ser responsable por daños a la propiedad o lesiones causadas por un montaje incorrecto, ensamblaje incorrecto, levantamiento o el uso incorrecto de este producto. Si falta hardware o si no está seguro de si la pieza está defectuosa, póngase en contacto directamente con Kanto utilizando uno de los métodos siguientes.



## PRECAUCIÓN

El peso máximo de carga es de 61 kg (135 lb). Este montaje ha sido pensado únicamente para instalaciones que no excedan el peso máximo indicado. Si el peso del producto excediera el especificado, podría dar como resultado una instalación inestable, lo que podría causar lesiones. La pared en la que planea asegurar el montaje Kanto debe ser capaz de soportar más de 5 veces el peso de la televisión y el montaje combinados. No utilice este producto con ningún otro propósito que no sea montar un televisor compatible con VESA en una superficie vertical como se describe en este manual. Una instalación incorrecta puede causar daños al televisor o lesiones graves. Este producto no deberá ser montado en paredes con travesaños de acero o paredes de hormigón. Consulte a un contratista de instalaciones calificado si no estuviera seguro de su tipo de pared.



1-888-848-2643



support@kantoliving.com



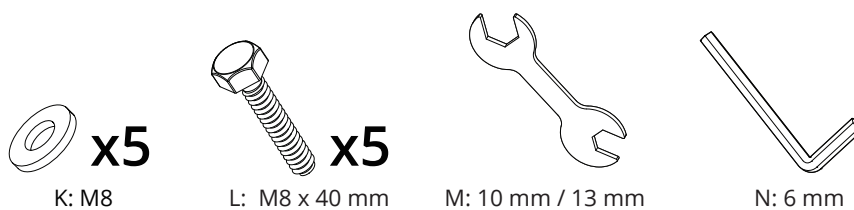
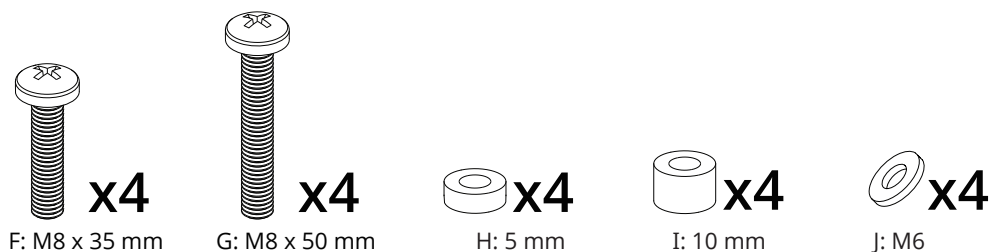
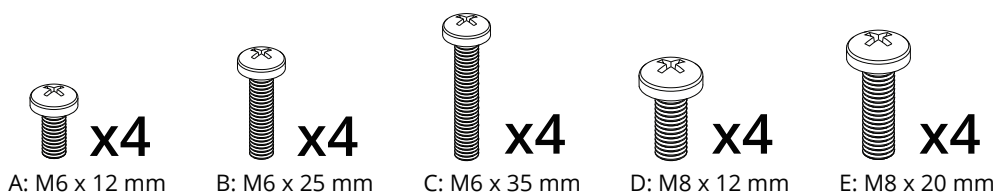
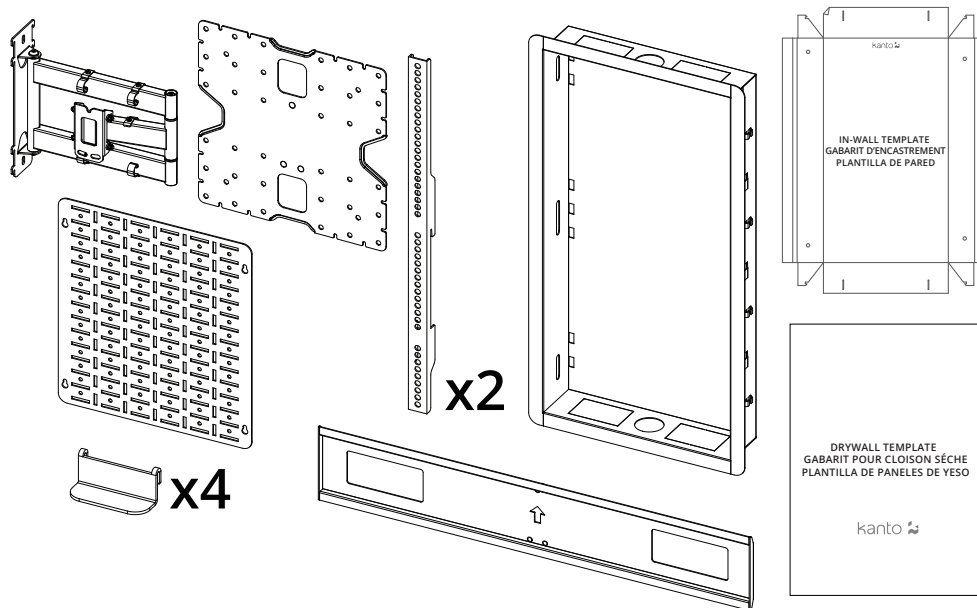
Find product and installation resources online  
Trouvez des ressources sur les produits et l'installation en ligne  
Encuentre recursos de productos e instalación en línea

[kantomounts.com/resources/r600](http://kantomounts.com/resources/r600)

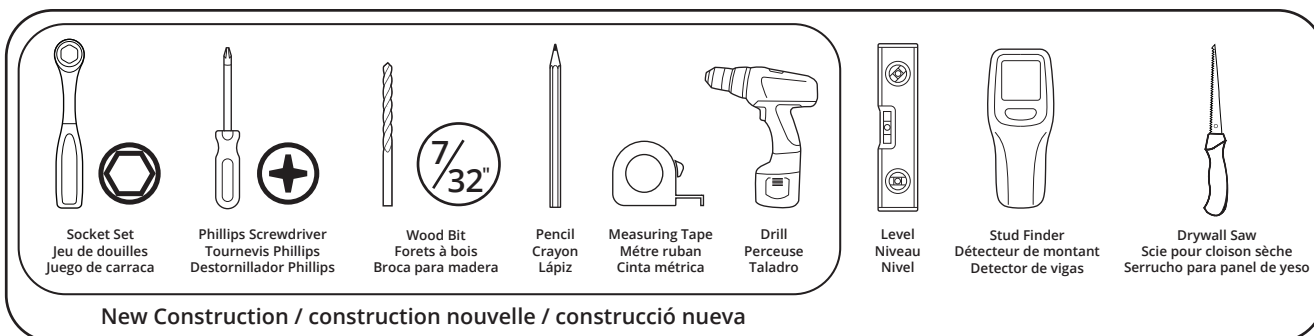
# Supplied Parts and Hardware

## Pièces et matériels fournis

## Piezas y hardware suministrados



### Required Tools Outils nécessaires Herramientas necesarias



New Construction / construction nouvelle / construcción nueva

Existing Construction / construction existante / construcción existente

# Project Overview

## Le projet, en bref

### Descripción del proyecto

1. Select TV Screws and Spacers  
Choisissez les écrous et entretoises de téléviseur  
Seleccione tornillos y espaciadores para el televisor
2. Select Spacers for Irregular TVs  
Choisissez les entretoises pour téléviseurs irrégulières  
Seleccione los espaciadores para televisores irregulares
3. Attach TV Brackets  
Attachez les équerres de téléviseur  
Fije los soportes de televisor
- 4a. Prepare Opening (New Construction)  
Préparez l'ouverture (nouvelle construction)  
Prepara la apertura (nueva construcción)
- 4b. Cut Opening (Existing Construction)  
Coupez l'ouverture (construction existante)  
Corte de abertura (construcción existente)
5. Remove Accessory Panel  
Retirez le panneau d'accessoires  
Quitar el panel de accesorios
6. Install Mount  
Installez le support  
Instale el montaje
7. Install Old Work Electrical Box (Optional)  
Installez la boîte électrique de rénovation (en option)  
Instale la caja eléctrica de renovación (opcional)
8. Mount Accessory Panel  
Montez le panneau d'accessories  
Montar el panel de accesorios
9. Hang and Secure TV  
Attachez et sécurisez le téléviseur  
Cuelgue y asegure el televisor
10. Level TV  
Nivellez le téléviseur  
Nivelar el televisor
11. Finalize Adjustments  
Finalisez les ajustements  
Finalice los ajustes
12. Manage Cables  
Gérez les câbles  
Organice los cables



**IMPORTANT!** Please read this entire document before attempting assembly.

**IMPORTANT!** Veuillez lire ce document avant de procéder à assembler.

**IMPORTANTE!** Lea por favor este documento antes de intentar la adjuntar.



**CAUTION  
ATTENTION  
PRECAUCIÓN**

**This mount is for wood studs only.**

Do not install this mount if your wall does not have wood studs. Ensure that the studs in your wall are 16" (40.6 cm) +/- 0.5" (1.3 cm) apart before attempting installation.

---

**Ce support est pour les montants en bois seulement.**

N'installez pas ce support si votre mur n'a pas de montants en bois. Assurez-vous que les montants dans votre mur ont 16 po (40,6 cm) +/- 0,5 po (1,3 cm) entre eux avant de procéder à l'installation.

---

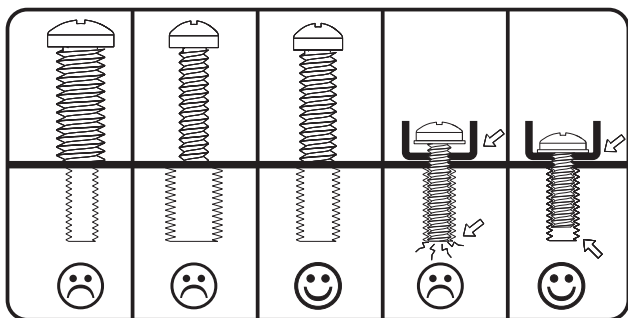
**Este montaje es únicamente para montantes de madera.**

No instale este soporte si su pared no tiene montantes de madera. Asegúrese de que los montantes de su pared estén separados por 16" (40.6 cm) +/- 0.5" (1.3 cm) antes de intentar la instalación.

# 1. Select TV Screws and Spacers

## Choisissez les vis et les entretoises de téléviseur

### Seleccione tornillos y espaciadores para el televisor



#### 1.1 A-G Select Screws

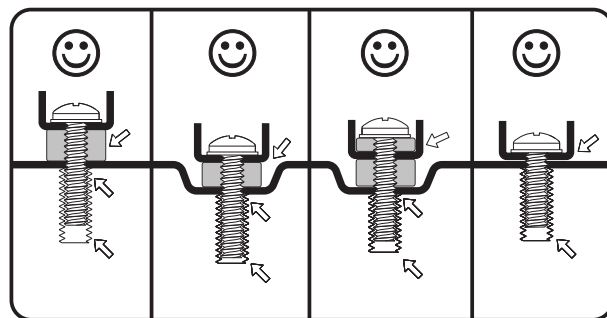
The back of your TV has 4 screw holes in a square or rectangular pattern. This is where the mount will attach to your TV. Kanto provides several sizes and lengths of screws. This guide will help you select the right screws for your TV. You will only use 4 of the provided screws to attach your TV - the rest are not needed.

#### 1.1 A-G Choisissez les vis

L'arrière de votre téléviseur possède 4 trous de vis en forme d'un carré ou d'un rectangle. Ce support s'attachera à votre téléviseur en utilisant ces trous. Kanto fournit plusieurs tailles et longueurs de vis. Ce guide vous aidera de choisir les bons vis pour votre téléviseur. Vous utiliserez seulement 4 des vis fournis pour attacher le téléviseur au support. Le restant des vis ne seront pas utilisés.

#### 1.1 A-G Seleccione tornillos

La parte posterior de su televisor cuenta con 4 orificios en un patrón cuadrado o rectangular. Aquí es donde el montaje se conectará a su televisor. Kanto proporciona varios tamaños y longitudes de tornillos. Esta guía le ayudará a seleccionar los tornillos adecuados para su televisor. Sólo se usará 4 de los tornillos suministrados para conectar el televisor - el resto no son necesarios.



#### 1.2 H-I Select Spacers

Plastic spacers are also provided in 2 thicknesses to allow the mount to work with curved TVs, and TVs that have recessed mount holes, protrusions, or inputs in the way. They can also be used to prevent the TV screws from going too deep and damaging your TV. You may not need spacers for your TV.

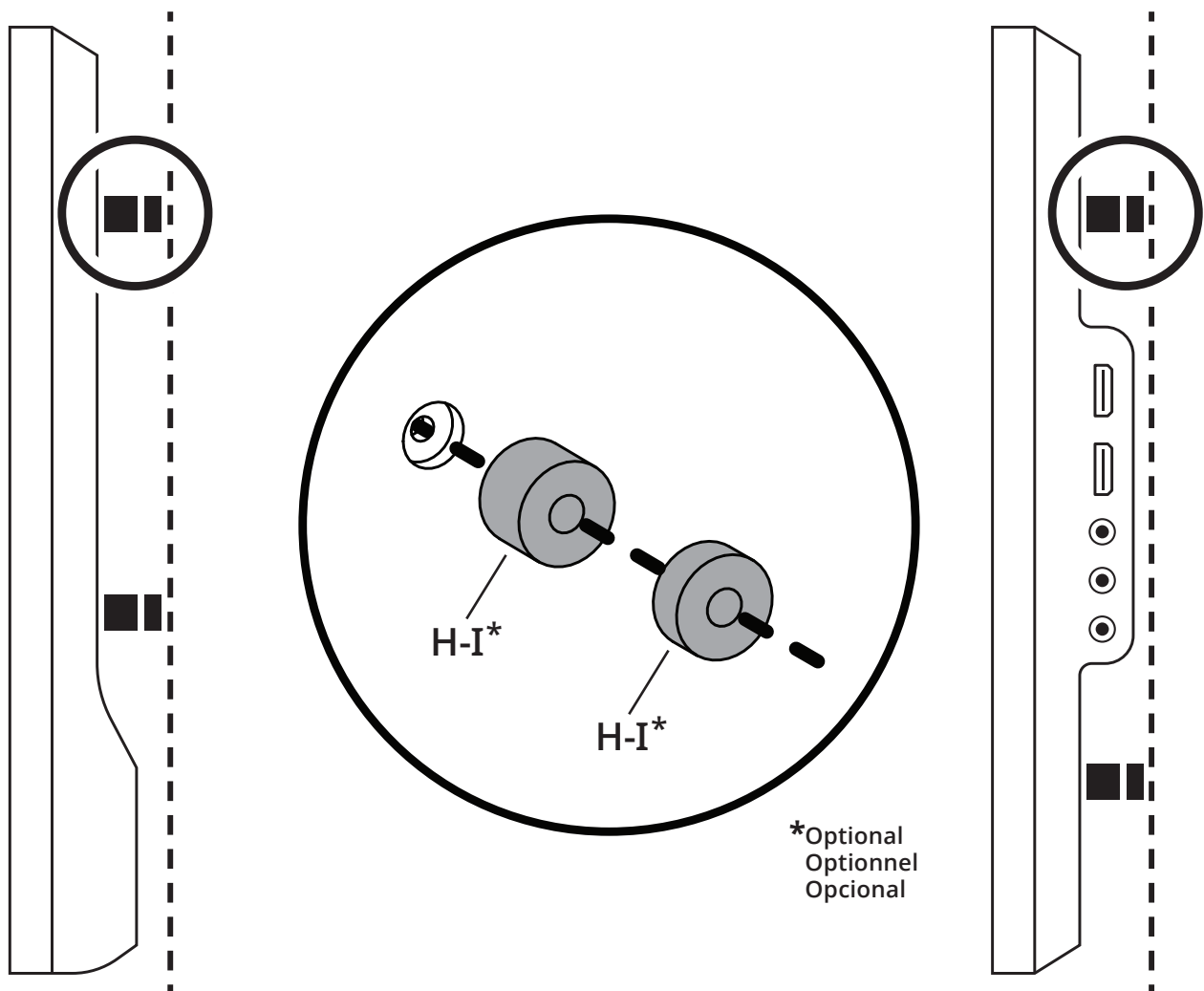
#### 1.2 H-I Choisissez les entretoises

Des entretoises en plastique sont aussi fournies en 2 épaisseurs différents pour permettre l'utilisation de ce support avec des téléviseurs incurve, et des téléviseurs qui possèdent des trous de montage enfoncés, des saillies, ou des entrées qui rendent l'installation plus difficile. Les entretoises peuvent aussi être utilisées pour assurer que les vis n'entrent pas trop loin dans votre téléviseur et causent des dommages. C'est possible que vous n'aurez pas besoin des entretoises.

#### 1.2 H-I Seleccione espaciadores

Espaciadores de plástico también se proporcionan en 2 grosores para permitir el montaje con los televisores curvos, y los televisores que tienen agujeros de montaje empotrado, salientes, o que cuente con entradas de conexiones en el camino. También se pueden utilizar para evitar que los tornillos vayan demasiado profundo y puedan dañar su televisor. Es posible que no necesite espaciadores para su televisor.

## 2. Select Spacers for Irregular TVs Choisissez les entretoises pour téléviseurs irréguliers Seleccione los espaciadores para televisores irregulares



Spacers can be used to provide clearance around protrusions on the back of your TV, or to accommodate a curved TV. You may need to use longer screws.

Les entretoises peuvent être utilisées pour créer l'espace autour des saillies à l'arrière de votre téléviseur ou pour accueillir un téléviseur incurvé. Vous devriez peut-être utiliser des vis plus longues.

Los espaciadores se pueden usar para dejar espacio libre alrededor de las protuberancias en la parte posterior de su televisor, o para acomodar un televisor curvo. Es posible que necesite usar tornillos más largos.

### 3. Attach TV Brackets Attachez les équerres de téléviseur Fije los soportes de televisor



**WARNING / AVERTISSEMENT / PRECAUCIÓN**

Do not lay the TV face down on its front. Use a wall or TV stand.

Ne posez pas la téléviseur sur son front. Utilisez un mur ou un support de téléviseur.

No deje el televisor posado sobre la pantalla. Utilice una pared o un soporte de televisor.

**VESA 100 x 100 - 300 x 300**

Use 3a for no gap. Use 3b to offset TV.

Utilisez 3a pour une absence d'interstice.

Utilisez 3b pour un décalage vertical.

Utilice 3a para un montaje al ras.

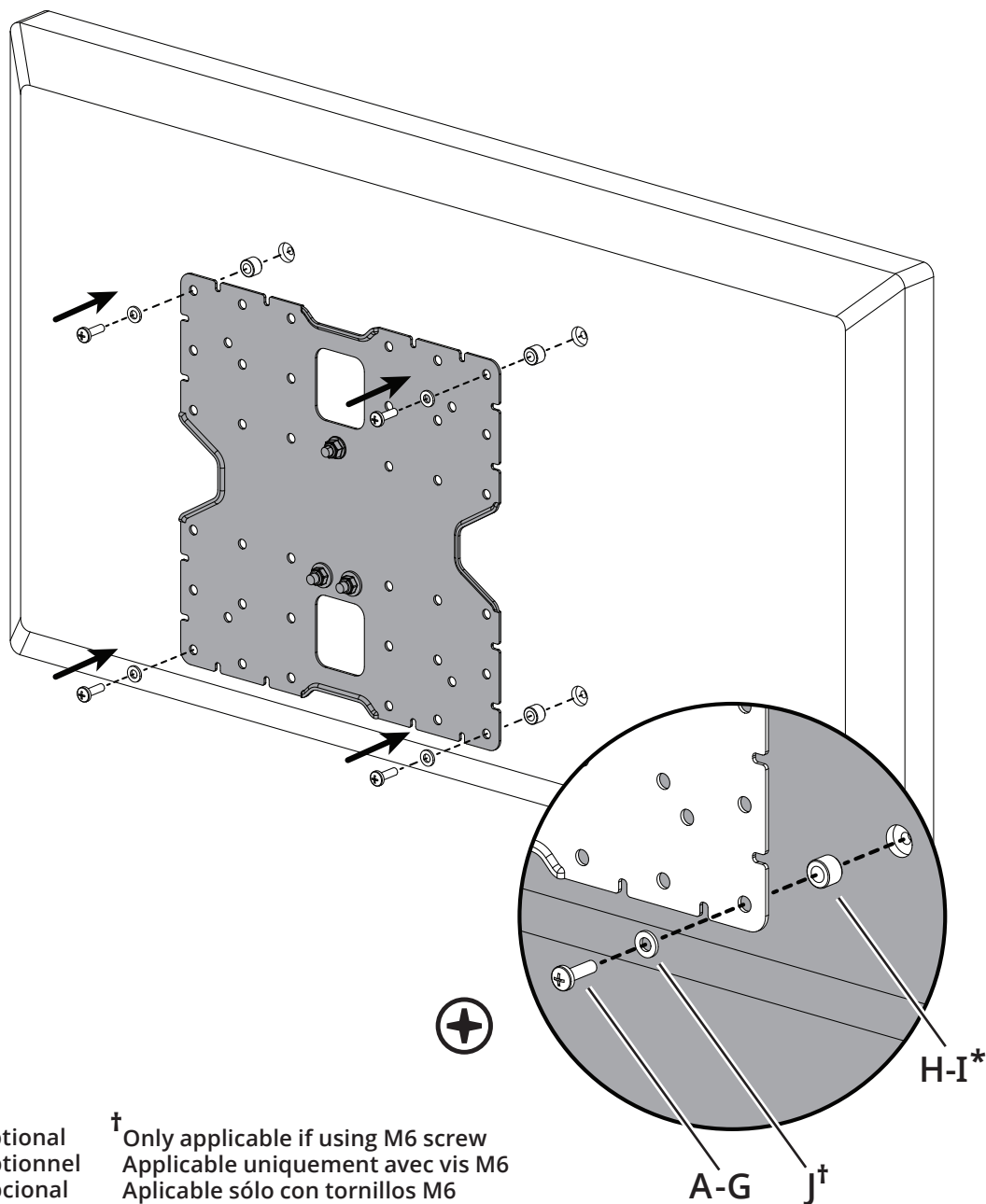
Utilice 3b para compensar el televisor.

**3a.**

**VESA**  
**300 x 300**  
**-**  
**800 x 600**

**3b.**  
**Pg.9**

**3a.**



\*Optional  
Optionnel  
Opcional

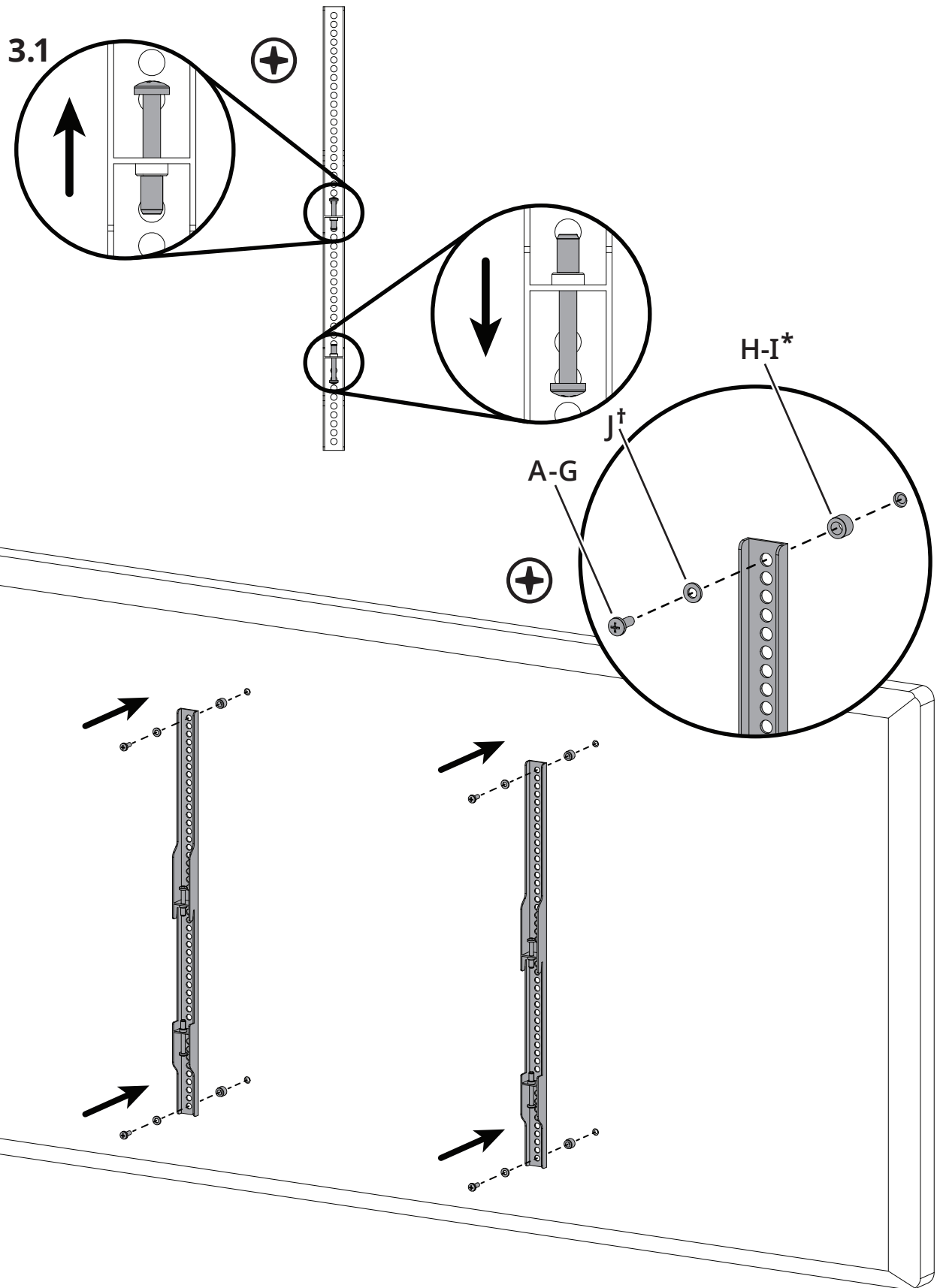
† Only applicable if using M6 screw  
Applicable uniquement avec vis M6  
Aplicable sólo con tornillos M6

A-G J†

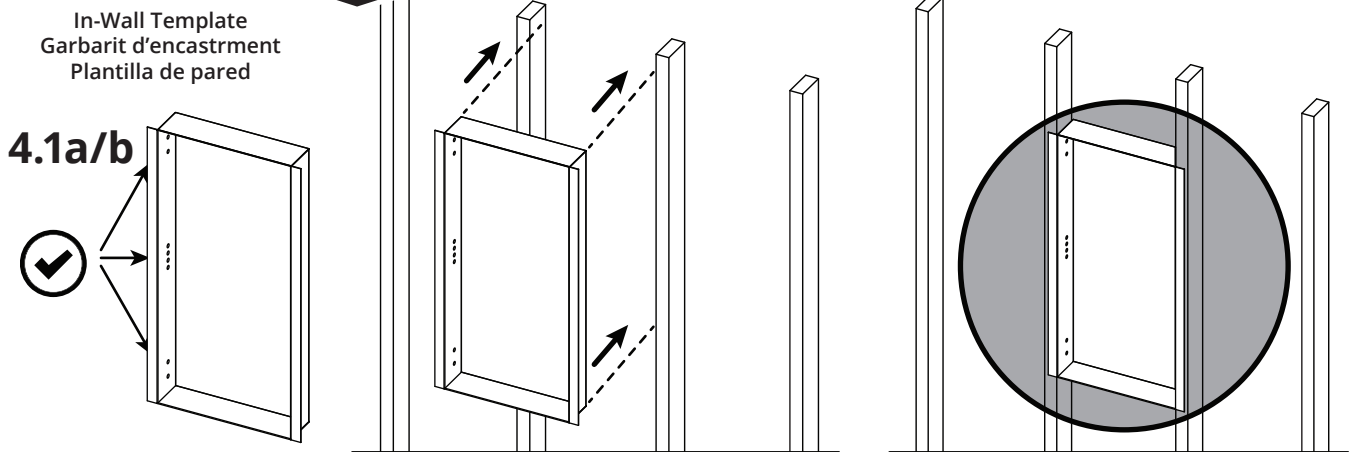
H-I\*



3b.



**4a. Prepare Opening (New Construction)**  
**Préparez l'ouverture (nouvelle construction)**  
**Prepara la apertura (nueva construcción)**

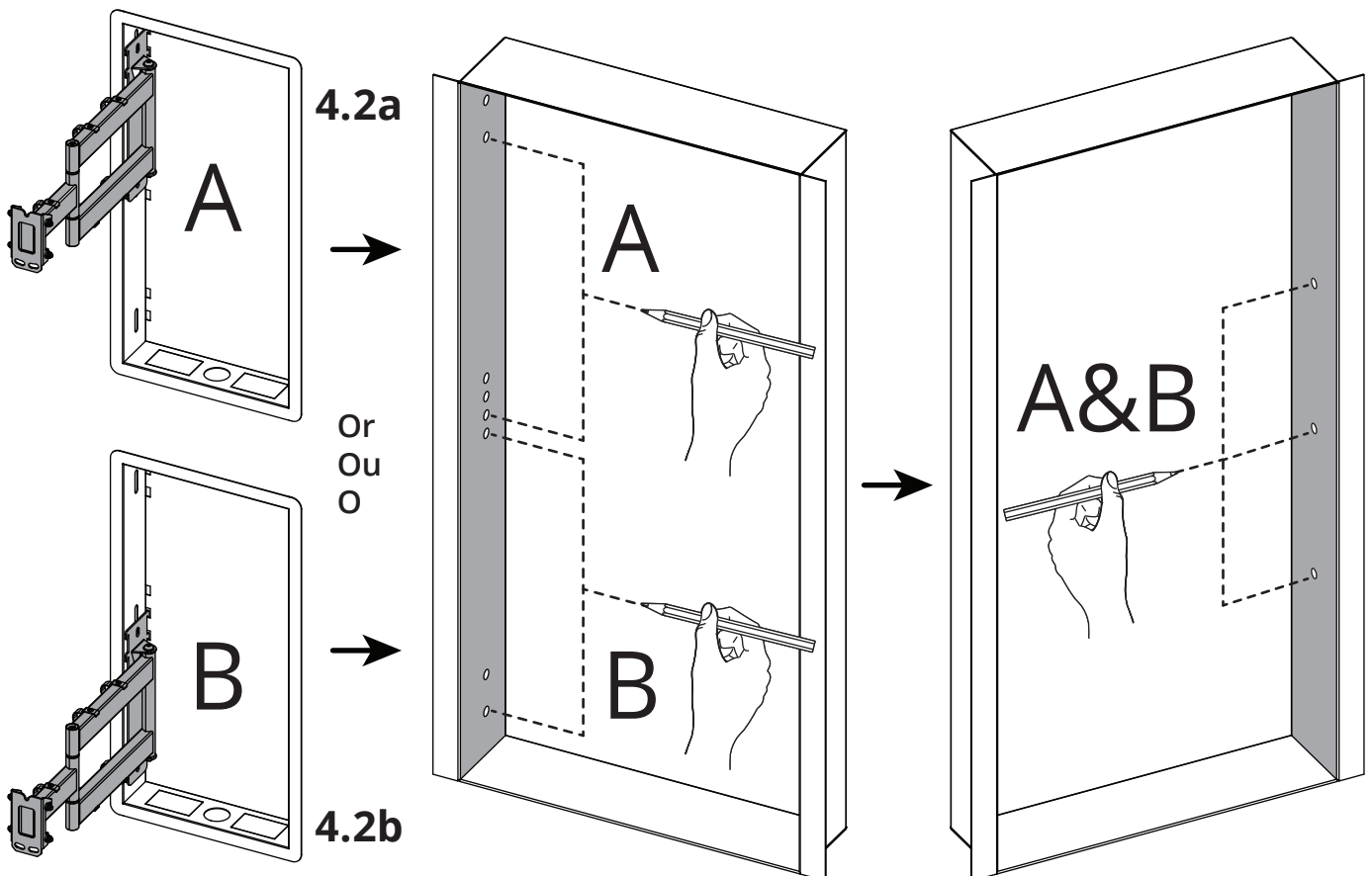


NOTE / NOTE / NOTA

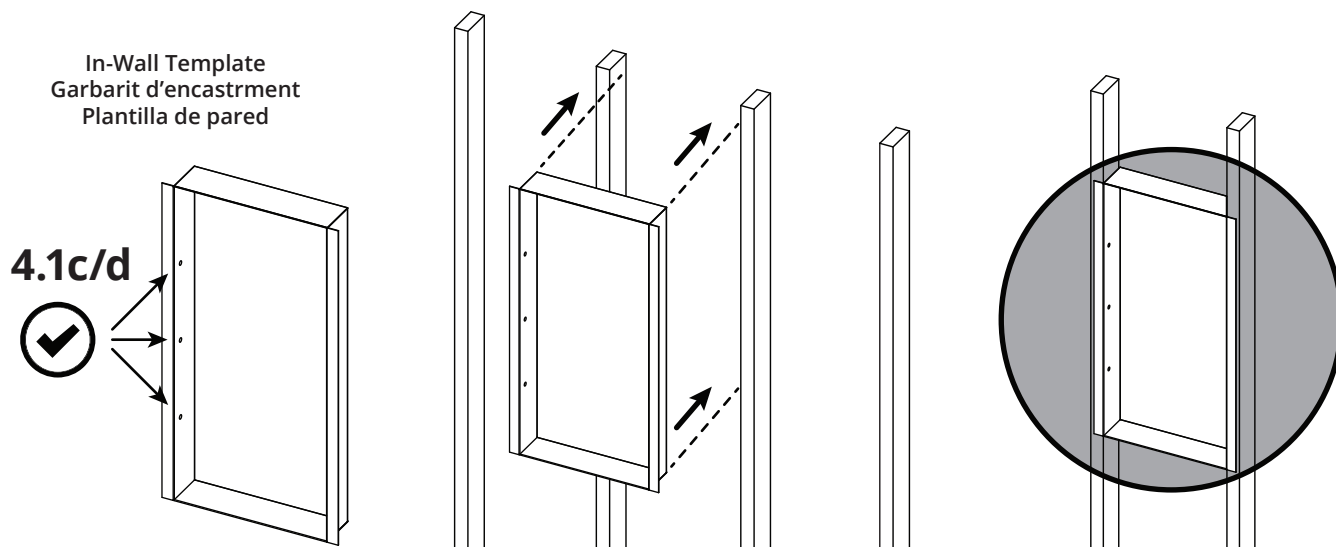
Fold template to New Construction Fold Line. Intended for use with 1/2" drywall.

Pliez le garbit à la ligne de pli pour construction nouvelle. Conçur pour des cloisons sèches de 1/2 po.

Plantilla de plegado a la línea de plegado de construcción nueva. Diseñado para usarse con paneles de yeso de 1/2".



## 4a. cont'd

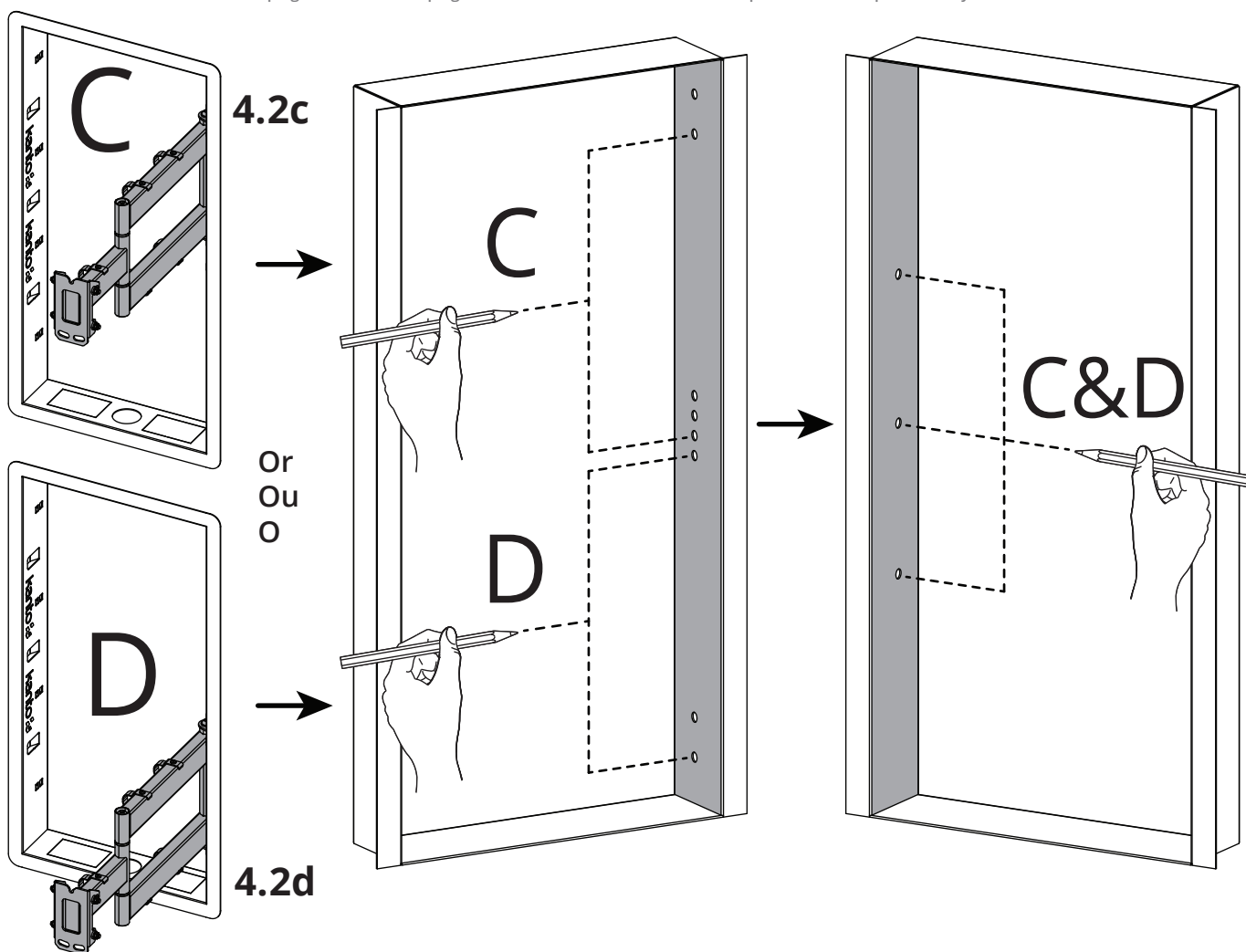


NOTE / NOTE / NOTA

Fold template to New Construction Fold Line. Intended for use with 1/2" drywall.

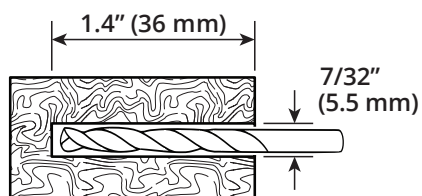
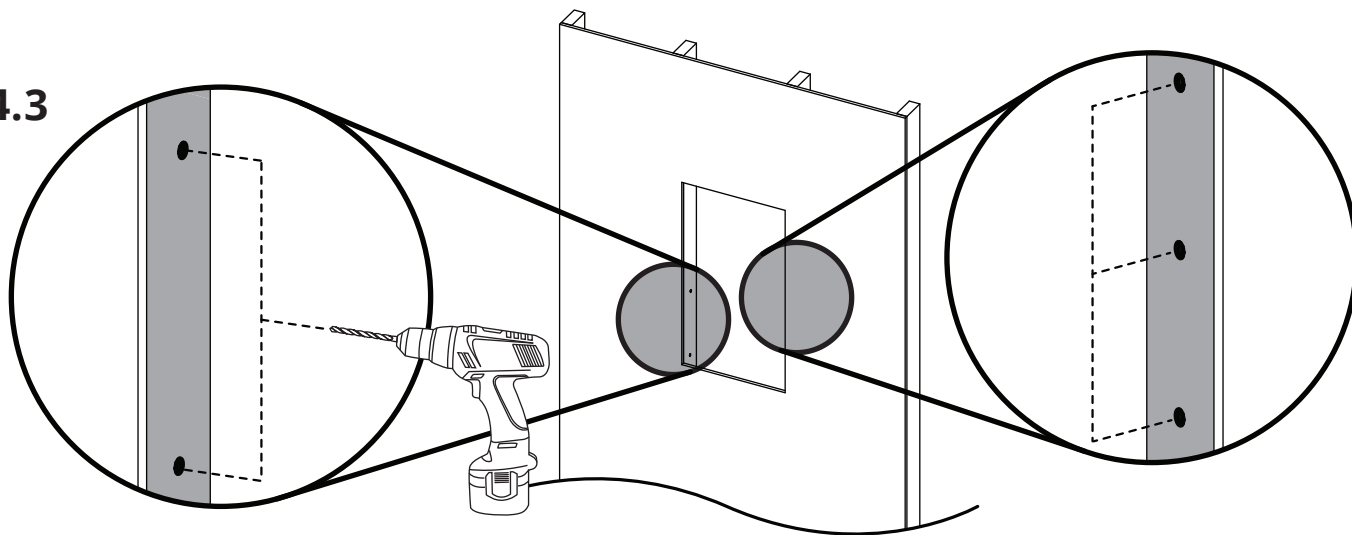
Pliez le garbit à la ligne de pli pour construction nouvelle. Conçur pour des cloisons sèches de 1/2 po.

Plantilla de plegado a la línea de plegado de construcción nueva. Diseñado para usarse con paneles de yeso de 1/2".



## 4a. cont'd

4.3



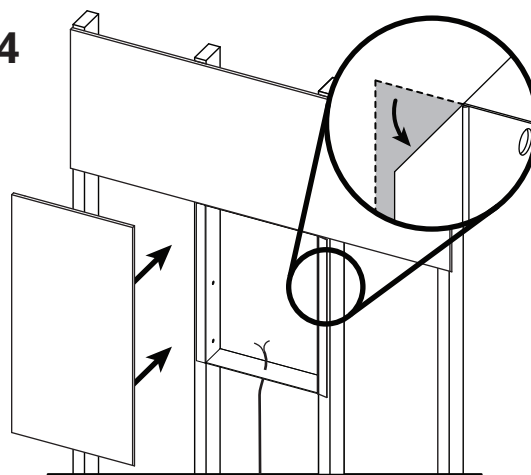
WARNING / AVERTISSEMENT /  
PRECAUCIÓN

Do not drill all the way through the thru  
stud. Do not drill past 1.4"(36 mm).

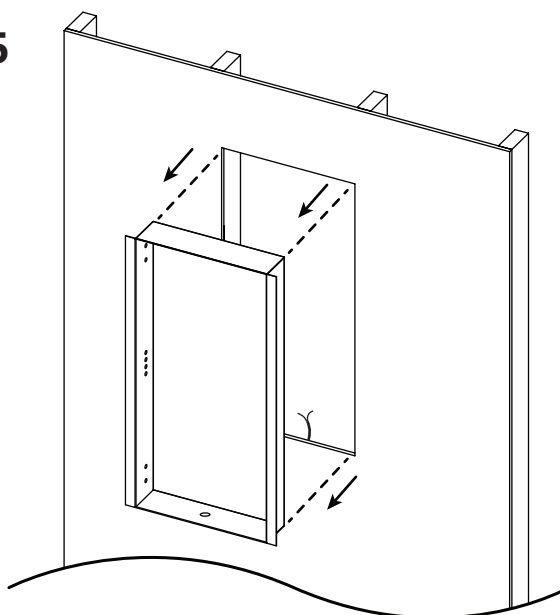
Ne percez pas un trou jusqu'au bout du  
montant. Ne percez pas plus de 1,4 po  
(36 mm).

No perforar todo el camino a través del  
montante. No perforar más de 1.4" (36  
mm).

4.4

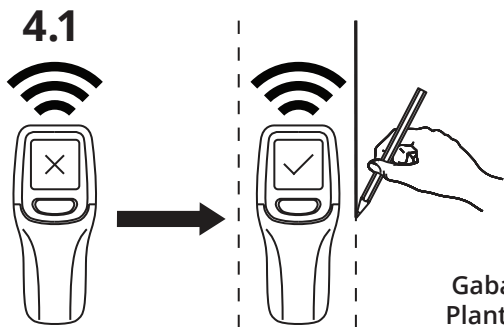


4.5



Proceed to page 16.  
Passez á la page 16.  
Continúe con la página 16.

## 4b. Cut Opening (Existing Construction) Coupez l'ouverture (construction existante) Corte de abertura (construcción existente)

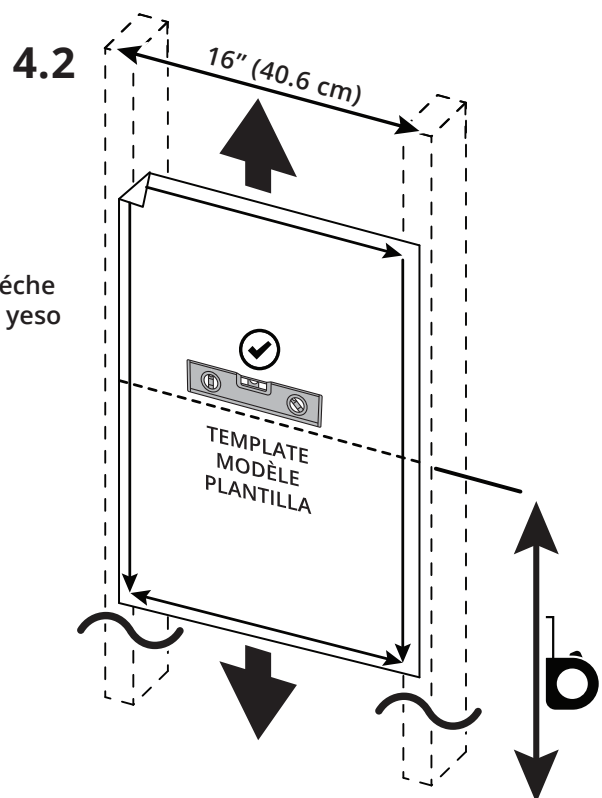


**Drywall Template**  
Gabarit pour cloison sèche  
Plantilla de paneles de yeso

Mount height depends on TV size, viewing position, and personal preference.

La hauteur du support varie selon la taille du téléviseur, la position de visualisation et de préférence personnelle.

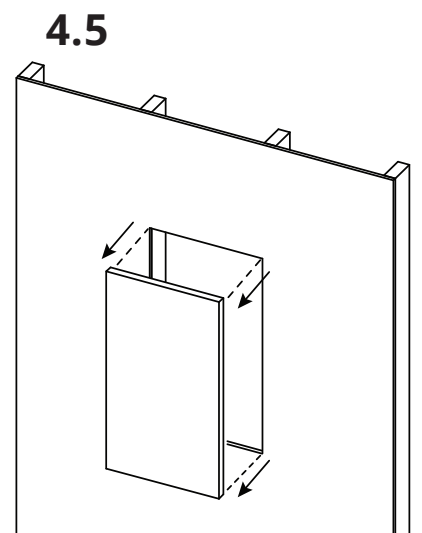
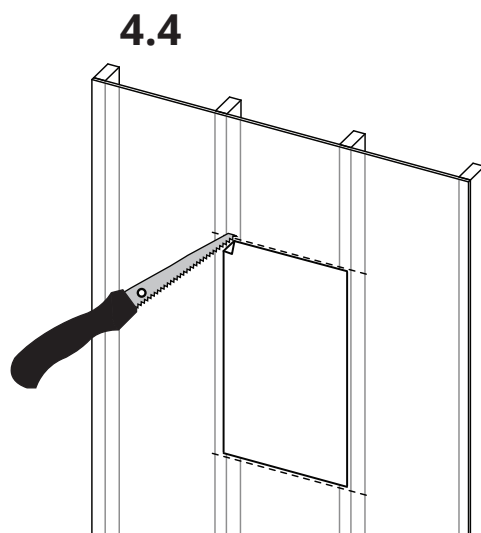
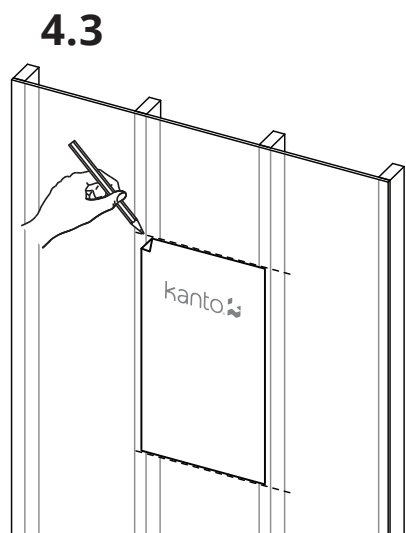
La altura a la que se instala el montaje depende del tamaño del televisor, la posición de visualización, y preferencias personales.



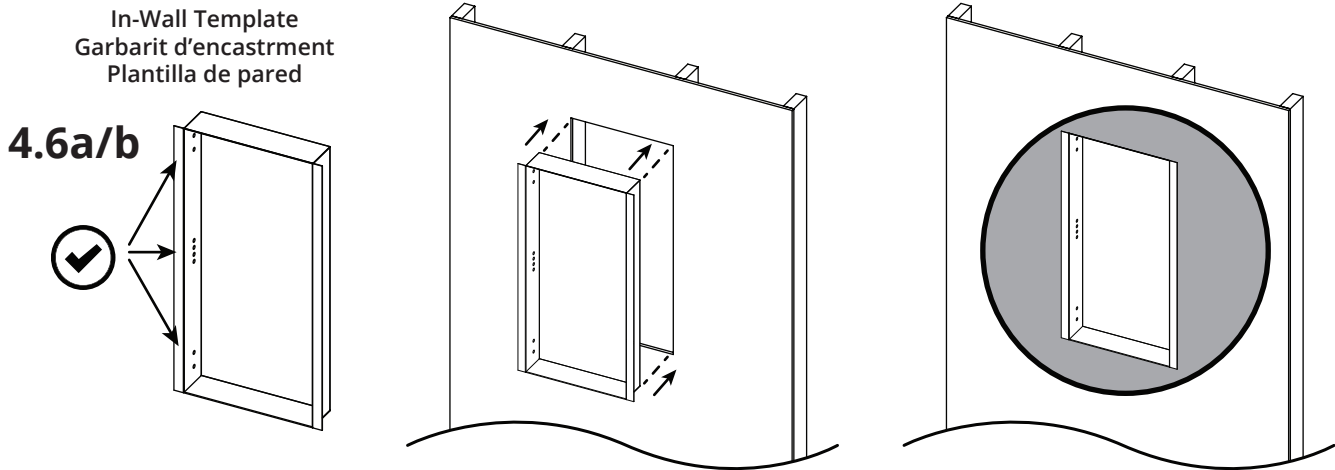
**CAUTION**  
Walls conceal many potential hidden wires and plumbing. Know where these items are before drilling and cutting into the wall. Only use a hand drywall saw to carefully cut into drywall. Ensure the wall will support the load limits outlined in the caution text on page two and that your wall is at least 3.5" (8.9cm) thick before proceeding with installation. This mount will not support steel studs; wood studs only. Do not attempt installation if your studs are not 16" (40.6 cm) apart.

**ATTENTION**  
Les murs cachent de nombreux fils potentiels cachés et la plomberie. Savoir où ces articles sont avant de forer et de couper dans le mur. Utiliser seulement une scie à cloison sèche à la main pour couper soigneusement dans la cloison sèche. Assurez-vous que le mur va supporter les limites de charge qui sont dans le texte de précaution à la page deux, et que votre mur est au moins de 3,5 po (8.9 cm) d'épaisseur avant de procéder à l'installation. Ce support ne supporte pas les montants en acier; uniquement les montants en bois. N'essayez pas de l'installer si vos montants ne sont pas séparés par 16 po (40.6cm).

**PRECAUCIÓN**  
Las paredes ocultan muchos potenciales cables ocultos y la plomería. Sepa dónde están estos elementos antes de perforar y cortar en la pared. Utilice solamente una sierra de drywall de la mano para cortar cuidadosamente en drywall. Asegúrese de que la pared soporte los límites de carga detallados en el texto de precaución en la página dos y que su pared tiene al menos 3.5" (8.9 cm) de grosor antes de continuar con la instalación. Este soporte no está hecho para montantes de acero; Únicamente montantes de madera. No intente la instalación si sus montantes no se encuentran a una distancia de 16" (40.6 cm) de separación.



## 4b. cont'd

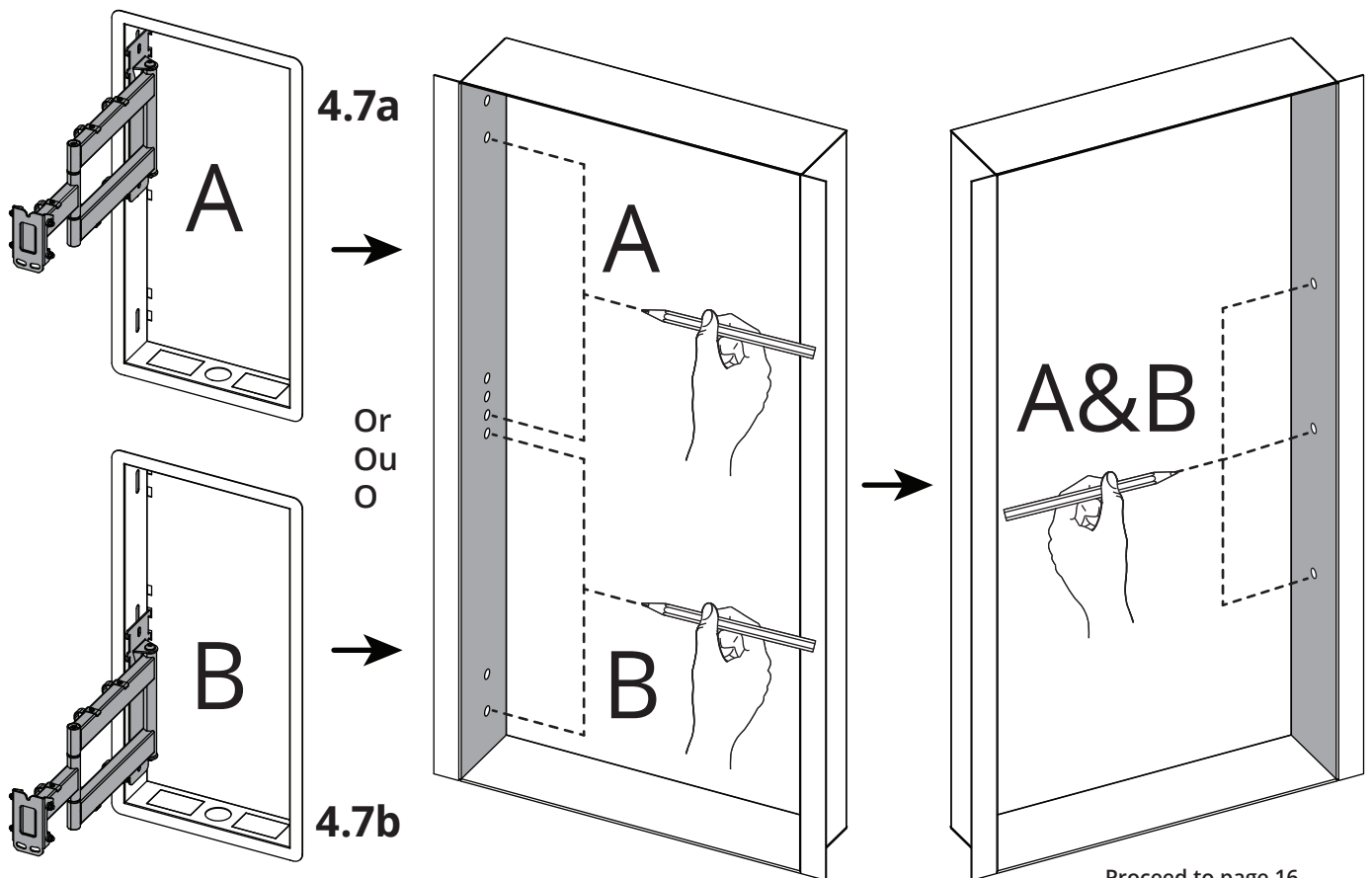


NOTE / NOTE / NOTA

Fold template to Existing Construction Fold Line. Intended for use with 1/2" drywall.

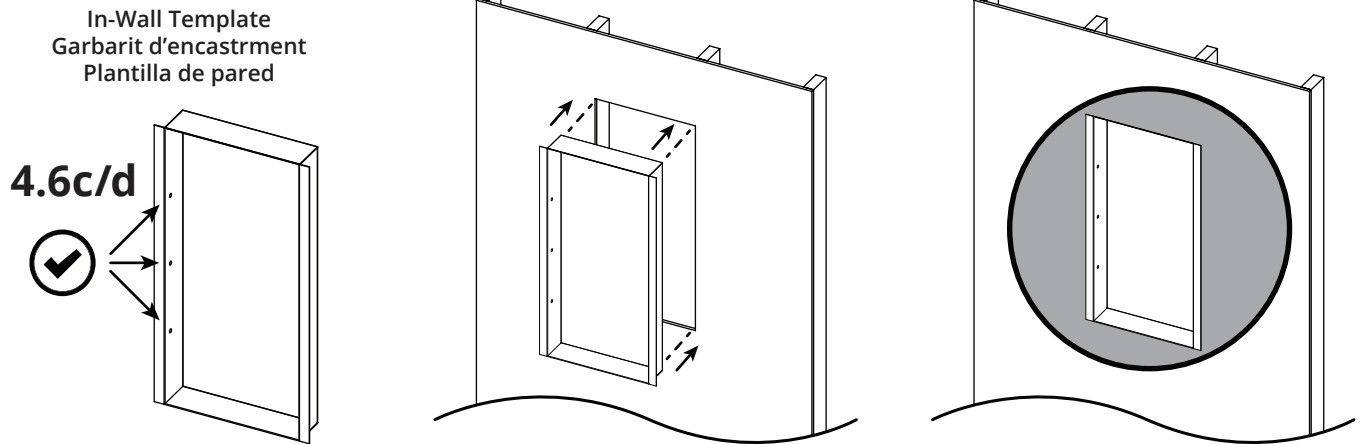
Pliez le garbit à la ligne de pli pour construction existante. Conçur pour des cloisons sèches de 1/2 po.

Plantilla de plegado a la línea de plegado de construcción existente. Diseñado para usarse con paneles de yeso de 1/2".



Proceed to page 16  
Passez à la page 16  
Continúe en la página 16

## 4b. cont'd

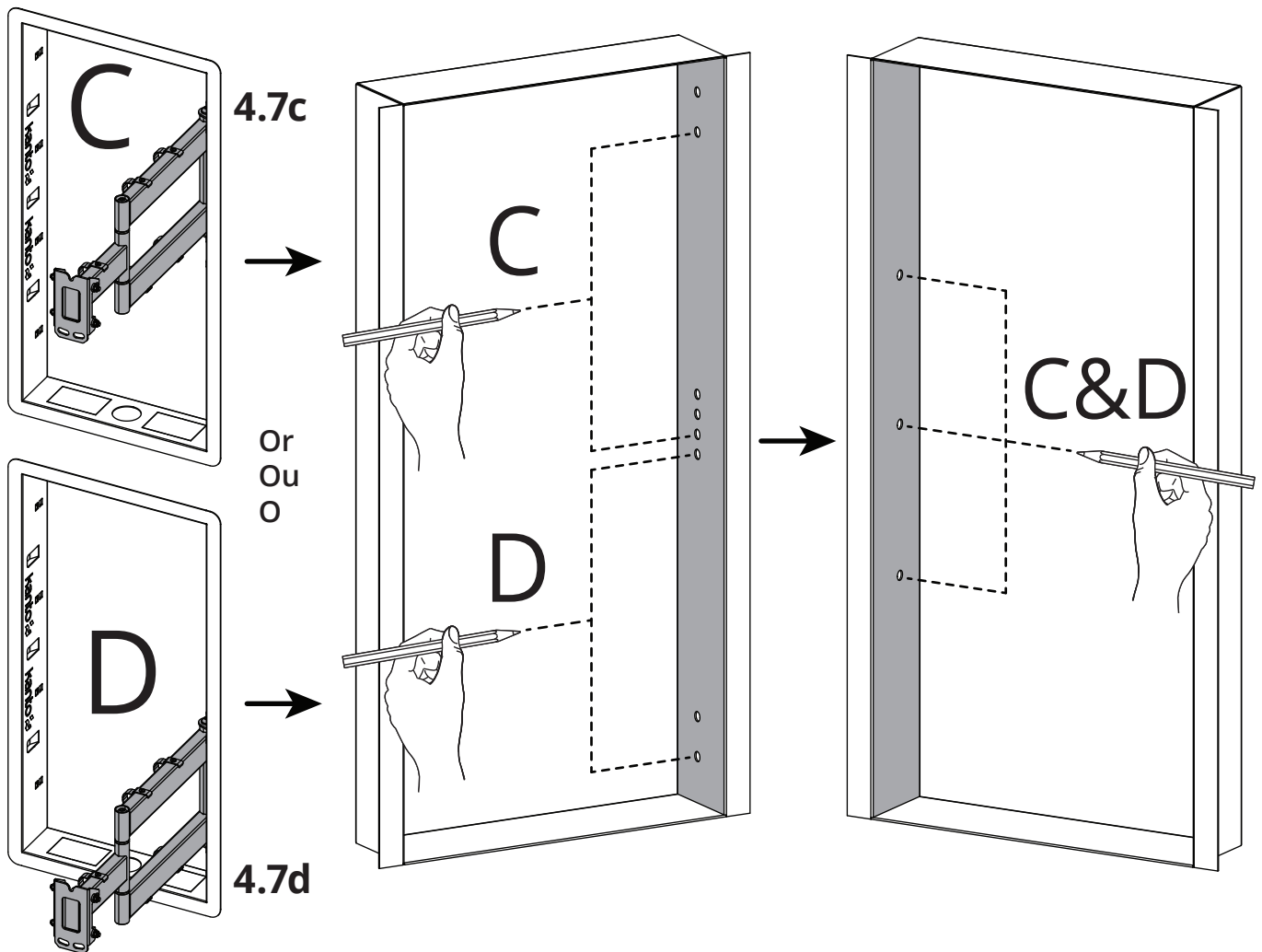


NOTE / NOTE / NOTA

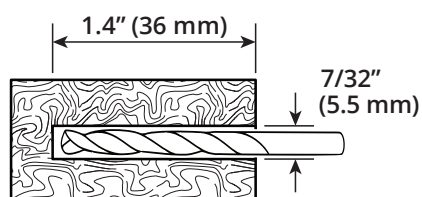
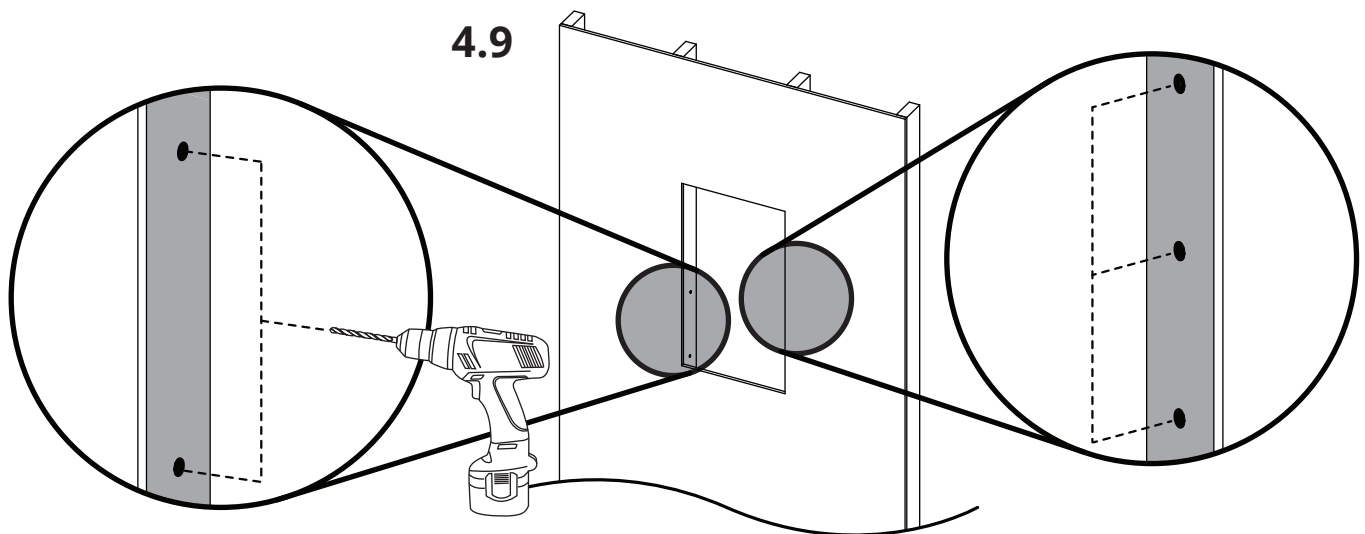
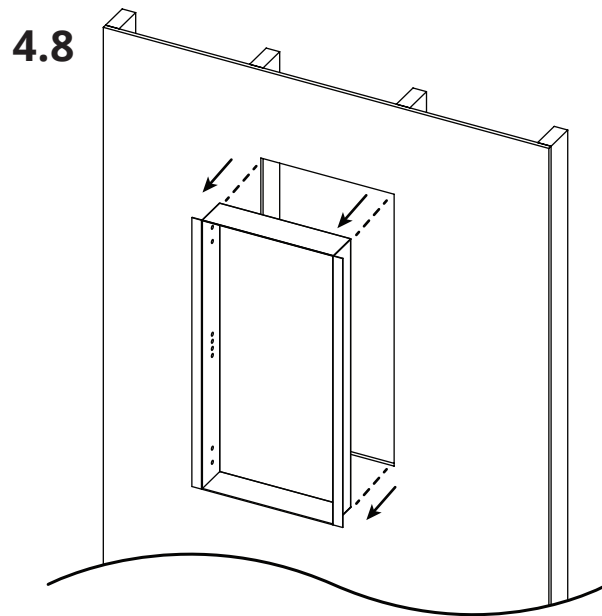
Fold template to Existing Construction Fold Line. Intended for use with 1/2" drywall.

Pliez le garbit à la ligne de pli pour construction existante. Conçue pour des cloisons sèches de 1/2 po.

Plantilla de plegado a la línea de plegado de construcción existente. Diseñado para usarse con paneles de yeso de 1/2".



## 4b. cont'd



WARNING / AVERTISSEMENT / PRECAUCIÓN

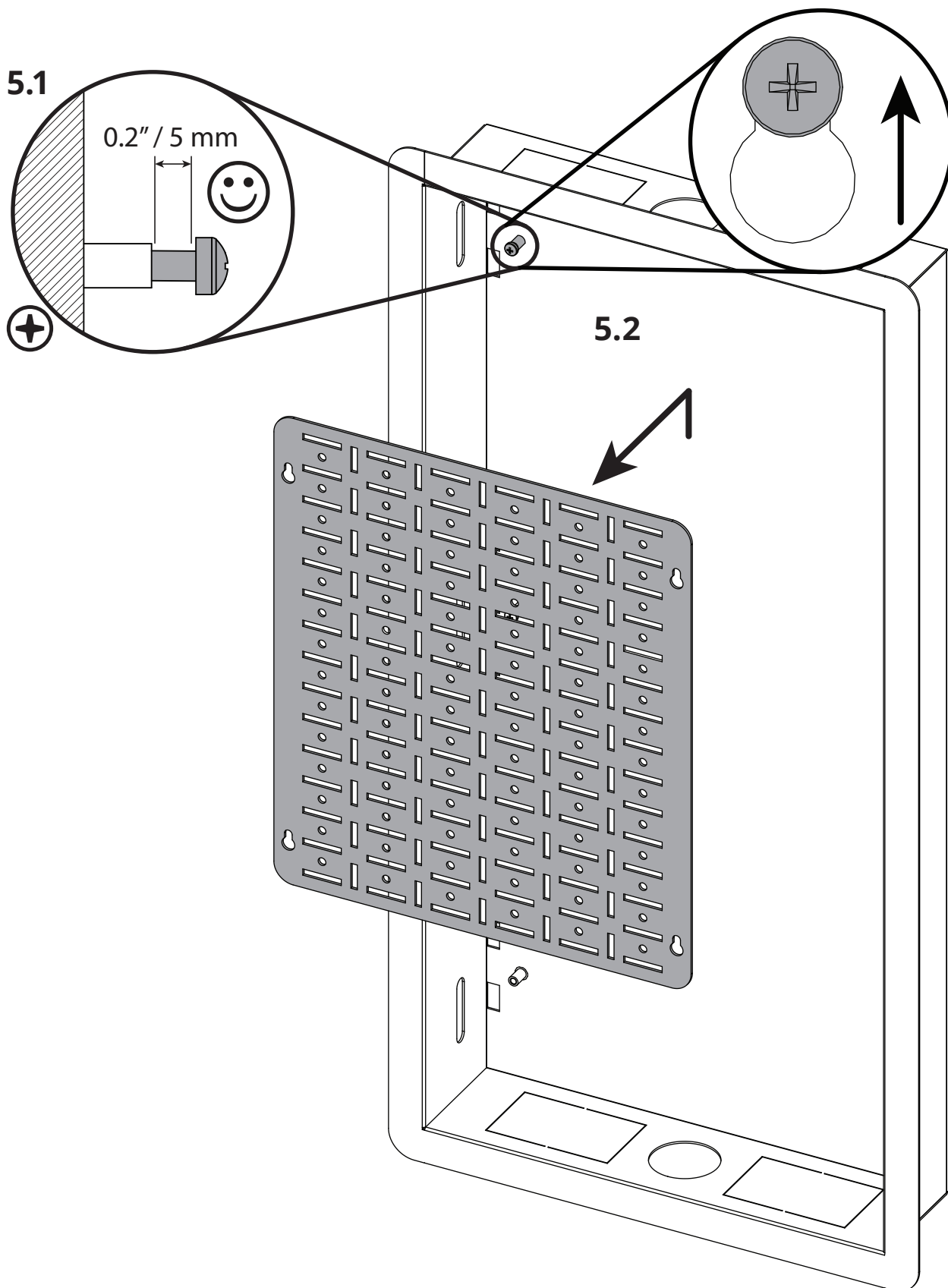
Do not drill all the way through the thru stud. Do not drill past 1.4" (36 mm).

Ne percez pas un trou jusqu'au bout du montant. Ne percez pas plus de 1,4 po (36 mm).

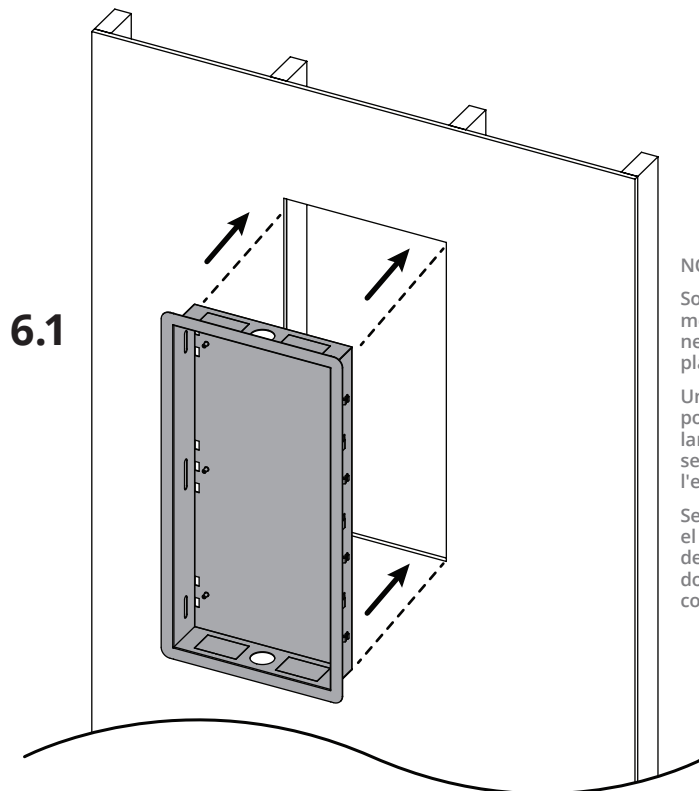
No perforar todo el camino a través del montante. No perforar más de 1.4" (36 mm).



5. Remove Accessory Panel  
Retirez le panneau d'accessoires  
Quitar el panel de accesorios



## 6. Install Mount Installez le support Instale el montaje

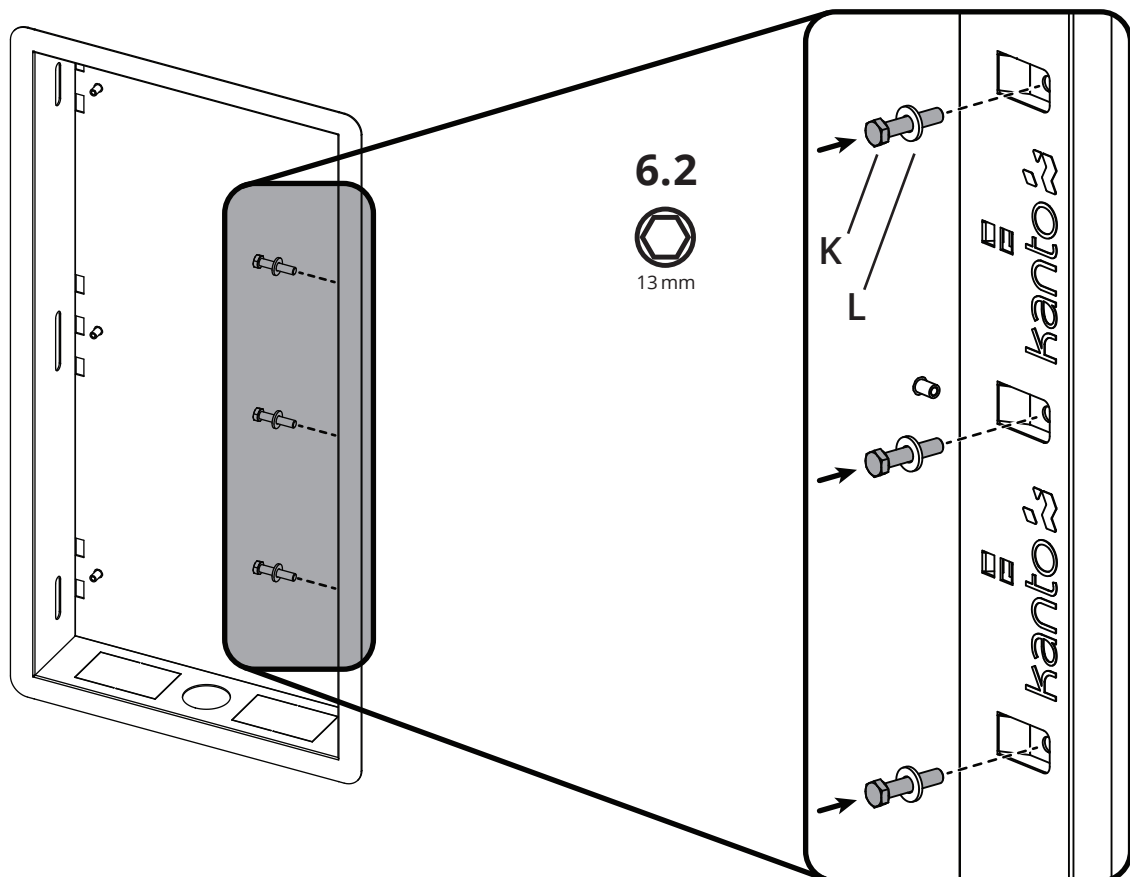


### NOTE / NOTE / NOTA

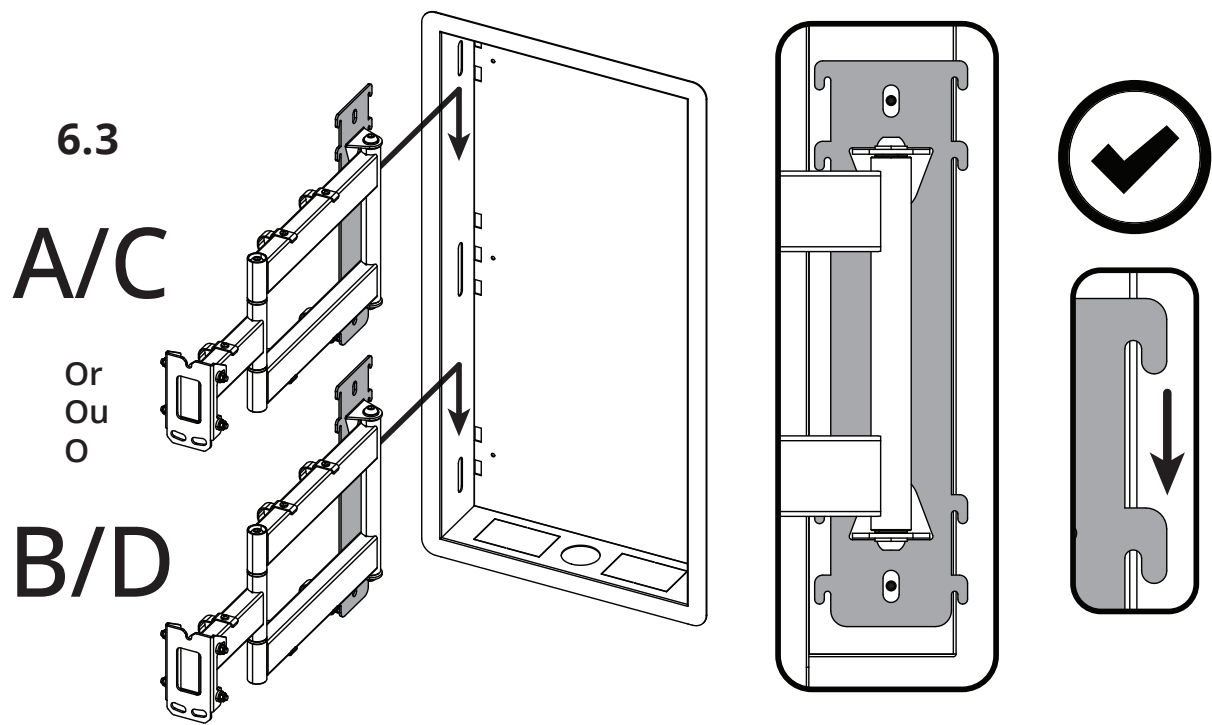
Some force will be required to push the mount into the wall. Side lag bolt tabs need to bend inward to assist with mount placement.

Une certaine force sera nécessaire pour pousser le support dans le mur. Les languettes latérales des tire-fonds doivent se plier vers l'intérieur pour faciliter l'emplacement du support.

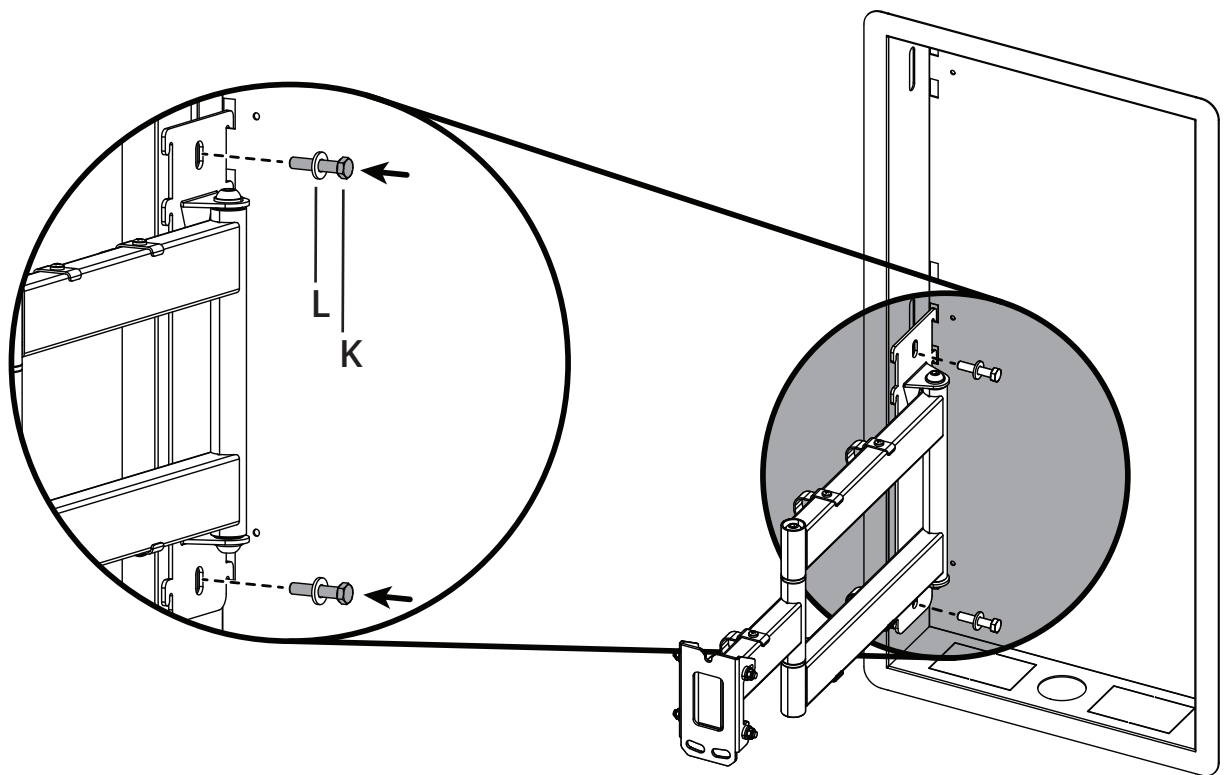
Se requerirá algo de fuerza para empujar el soporte dentro de la pared. Las pestañas de los pernos de retardo laterales deben doblarse hacia adentro para ayudar con la colocación del montaje..



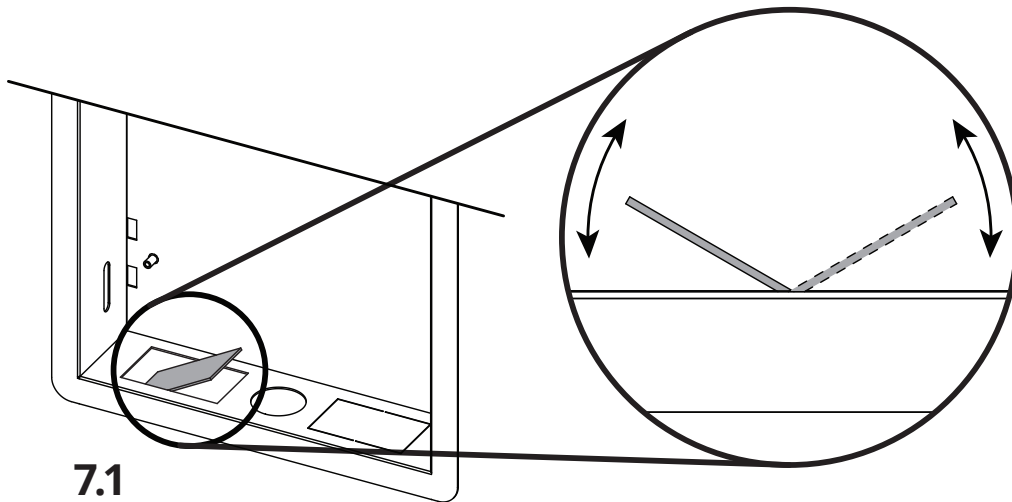
## 6. cont'd



## 6.4



## 7. Install Old Work Electrical Box (Optional) Installez la boîte électrique de rénovation (en option) Instale la caja eléctrica de renovación (opcional)



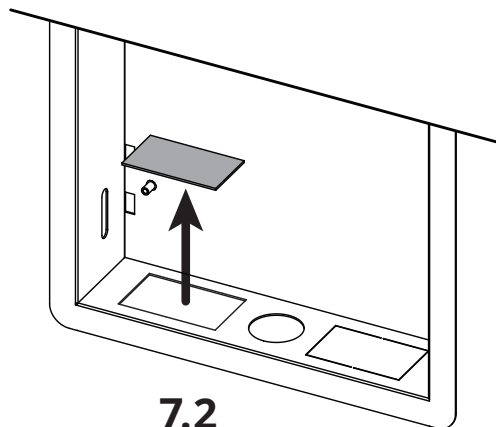
7.1

### NOTE / NOTE / NOTA

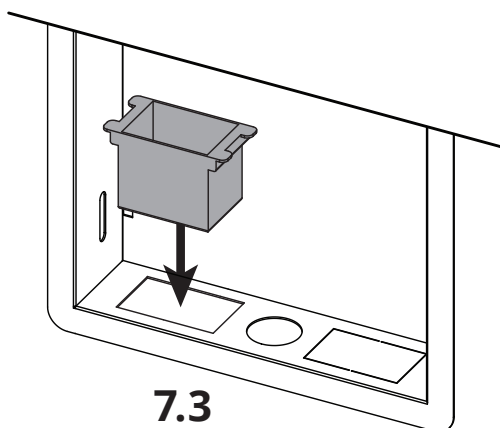
R600 knockouts designed for Carlon B114R-UPC and most other 1-gang old work electrical boxes.

Les segments amovibles du R600 sont conçus pour le Carlon B114R-UPC et la plupart des autres boîtes électriques de rénovation 1-gang.

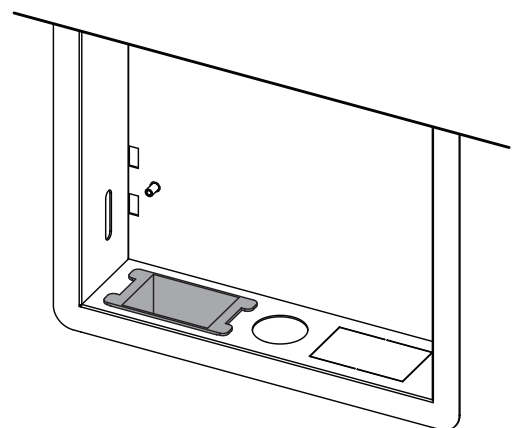
Los knockouts R600 están diseñados para Carlon B114R-UPC y la mayoría de las cajas eléctricas de obra antigua de 1 gancho.



7.2

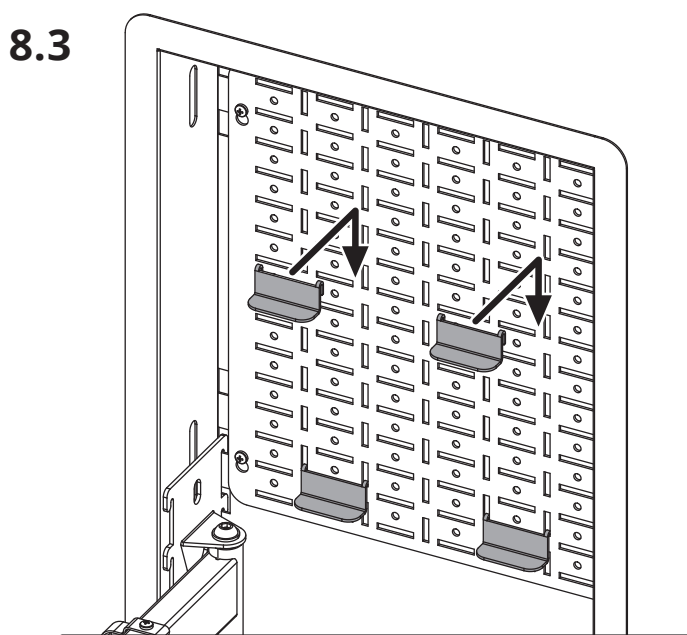
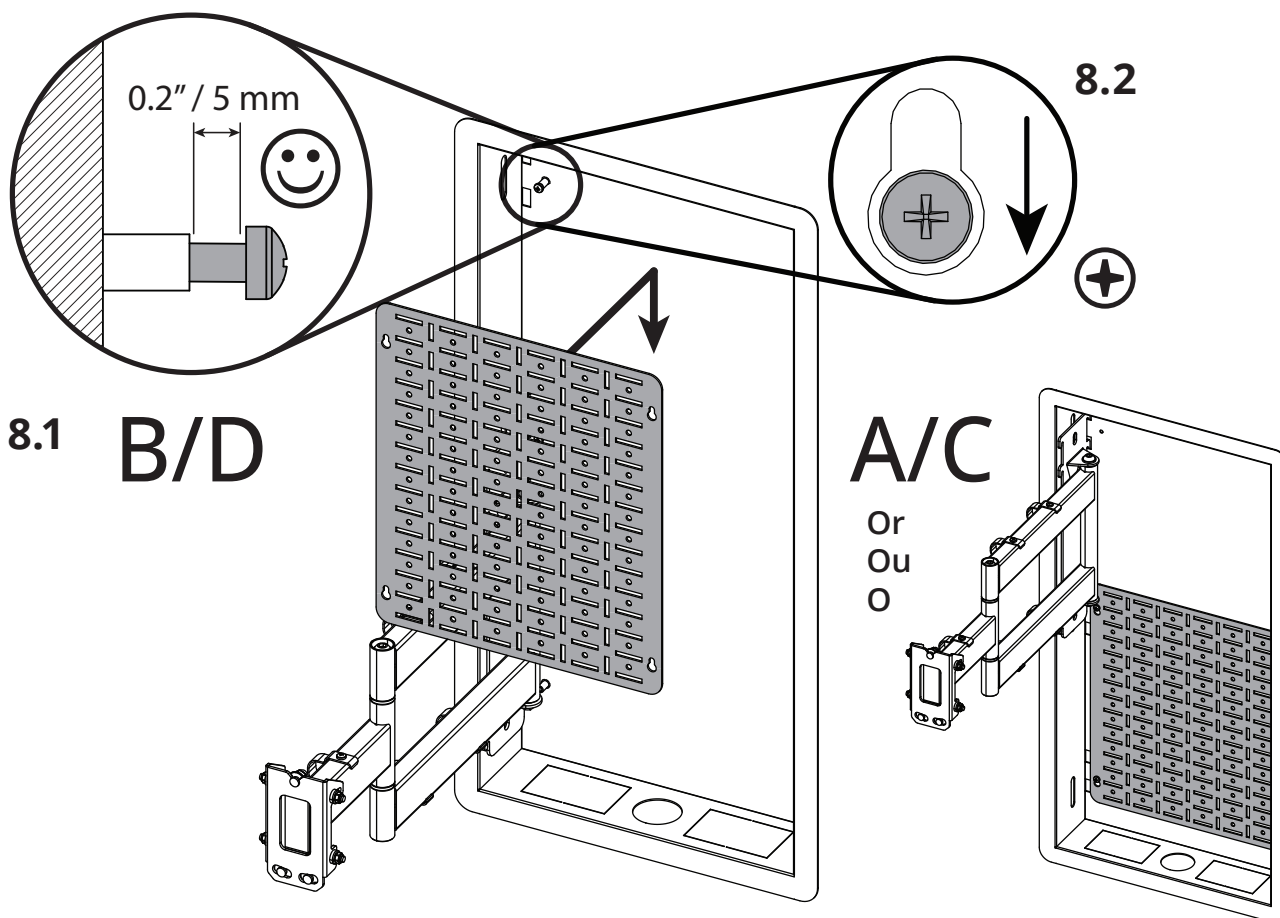


7.3



## 8. Mount Accessory Panel

Montez la panneau d'accessoires  
Montar el panel de accesorios



### NOTE/ NOTE / NOTA

For mounting electronics, follow manufacturing guidelines for appropriate spacing to provide safe heat distribution and air circulation.

Pour la fixation des composants électroniques, suivez les directives du fabricant en ce qui concerne l'espacement approprié pour assurer une bonne distribution de la chaleur et une bonne circulation de l'air.

Para el montaje de componentes electrónicos, siga las instrucciones de fabricación en cuanto al espaciado que debe dejarse para que la distribución del calor y la circulación del aire sean seguras.

# 9a. Hang and Secure TV

## Attachez et sécurisez le téléviseur

## Cuelgue y asegure el televisor



WARNING / AVERTISSEMENT / PRECAUCIÓN

Do not lay the TV face down on its front. Use a wall or TV stand.

Ne posez pas la téléviseur sur son front. Utilisez un mur ou un support de téléviseur.

No deje el televisor posado sobre la pantalla. Utilice una pared o un soporte de televisor.

VESA 100 x 100 - 300 x 300

Use 3a for no gap. Use 3b to offset TV.

Utilisez 3a pour une absence d'interstice.

Utilisez 3b pour un décalage vertical.

Utilice 3a para un montaje al ras.

Utilice 3b para compensar el televisor.

9a.

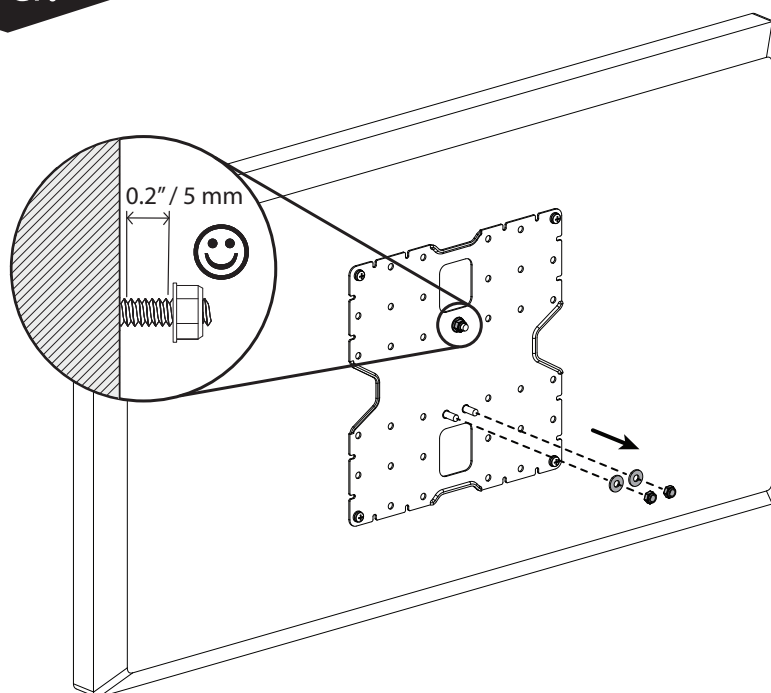
VESA

300 x 300

-  
800 x 600

9b.

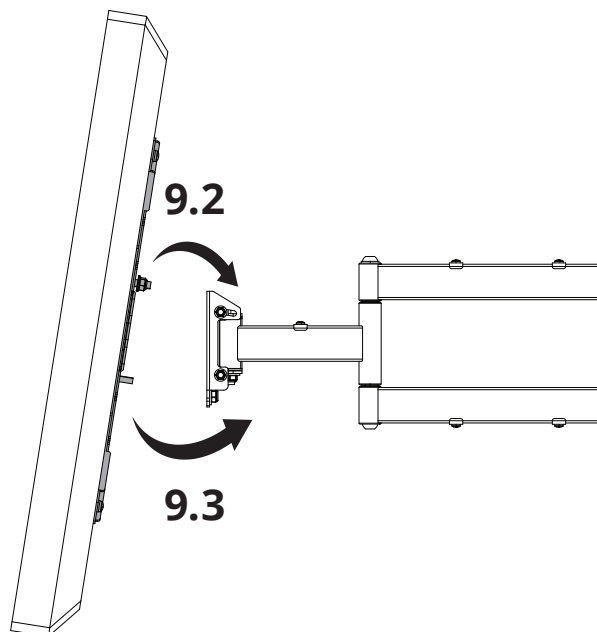
Pg.24



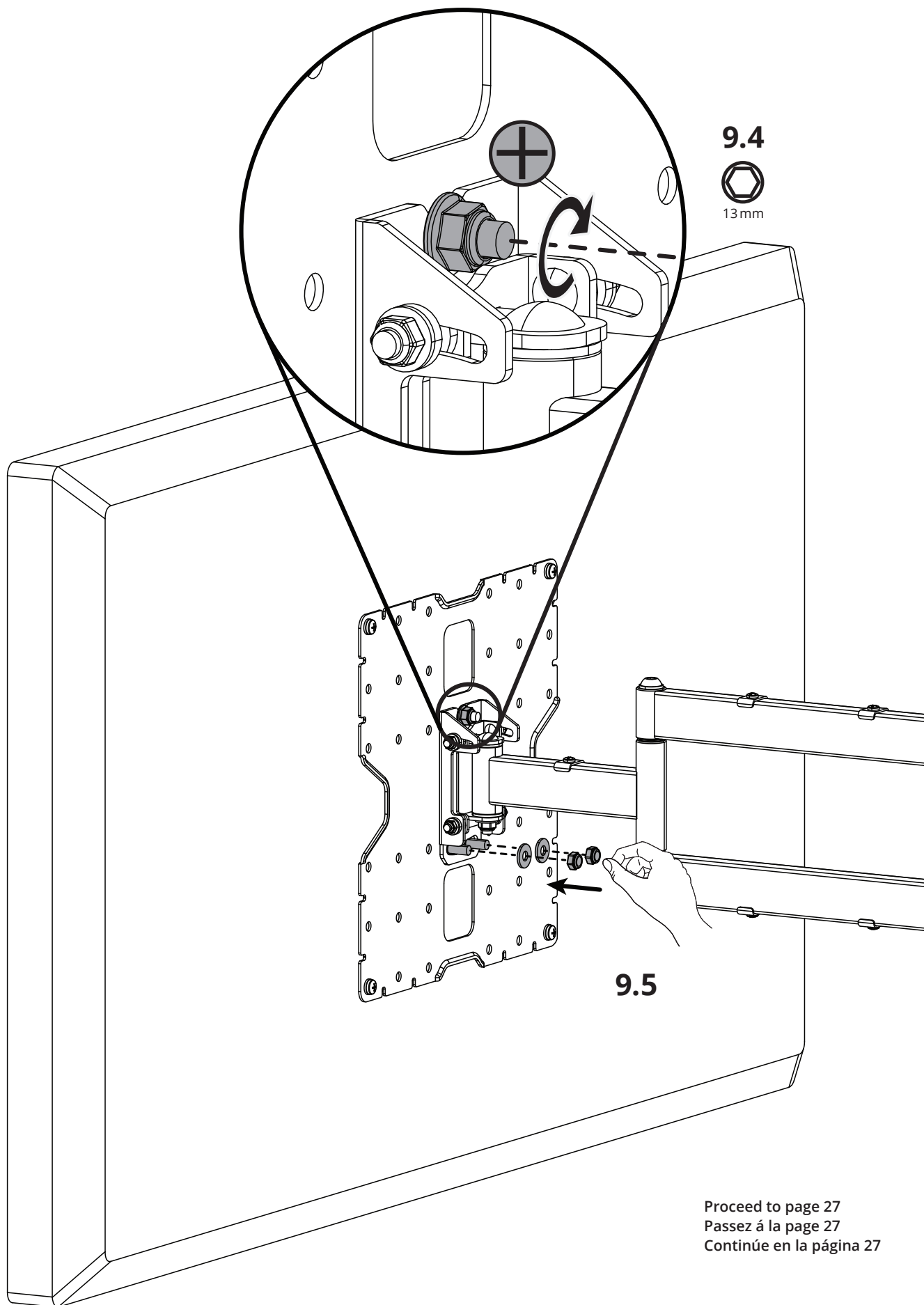
9.1



13 mm

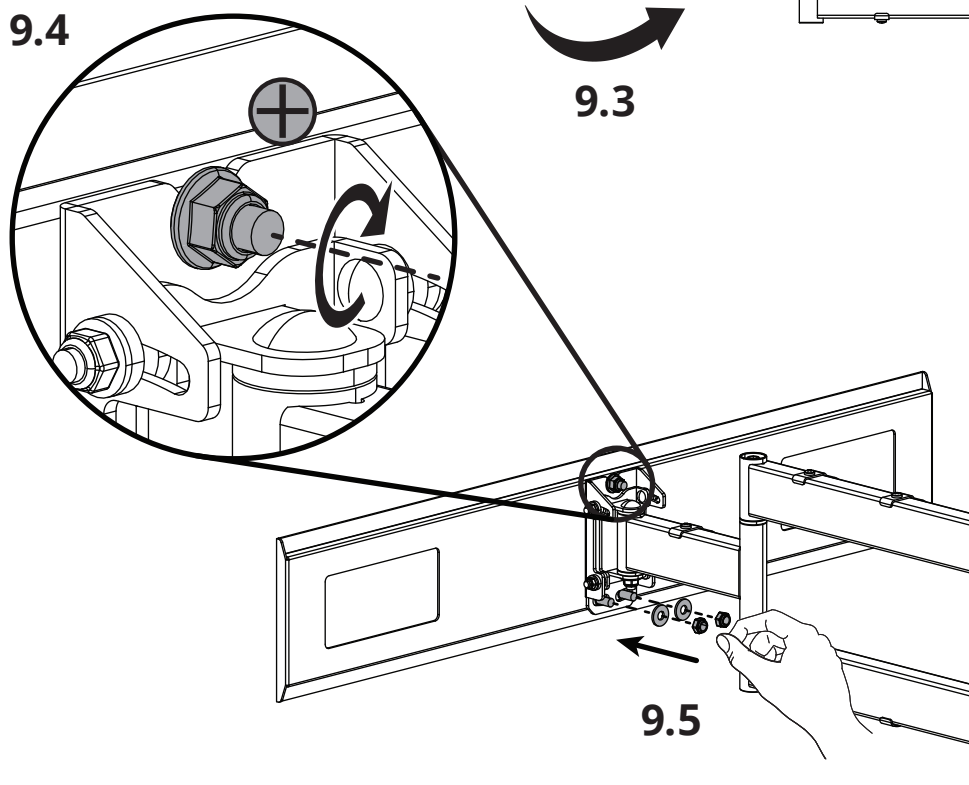
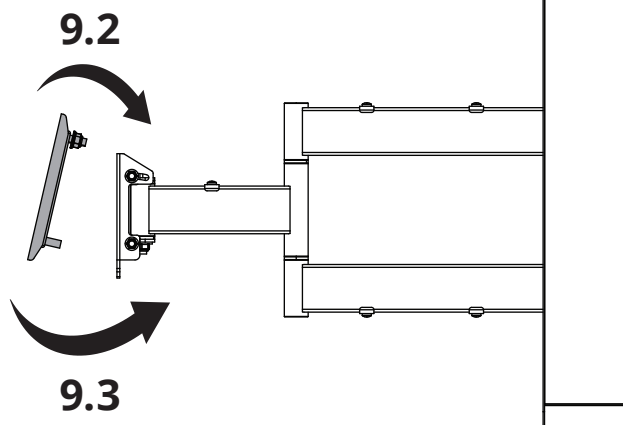
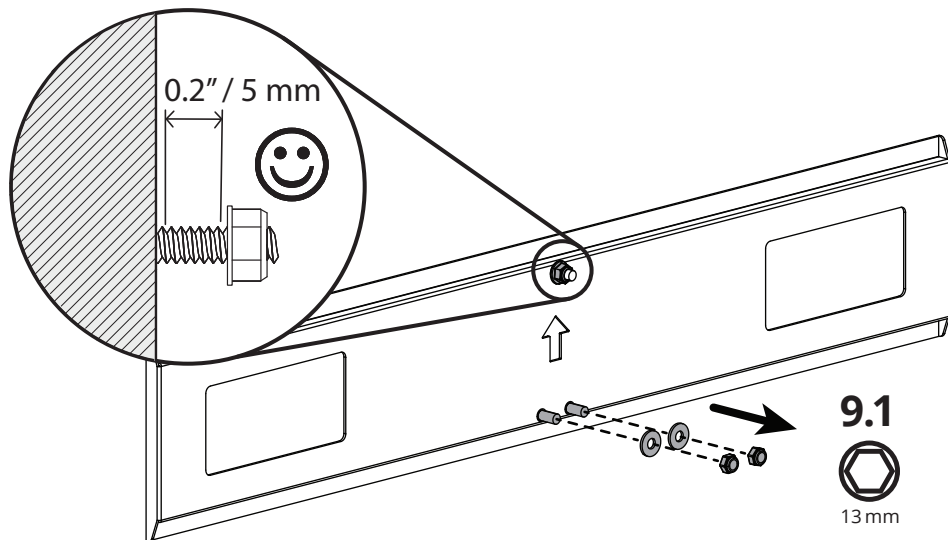


# 9a. cont'd



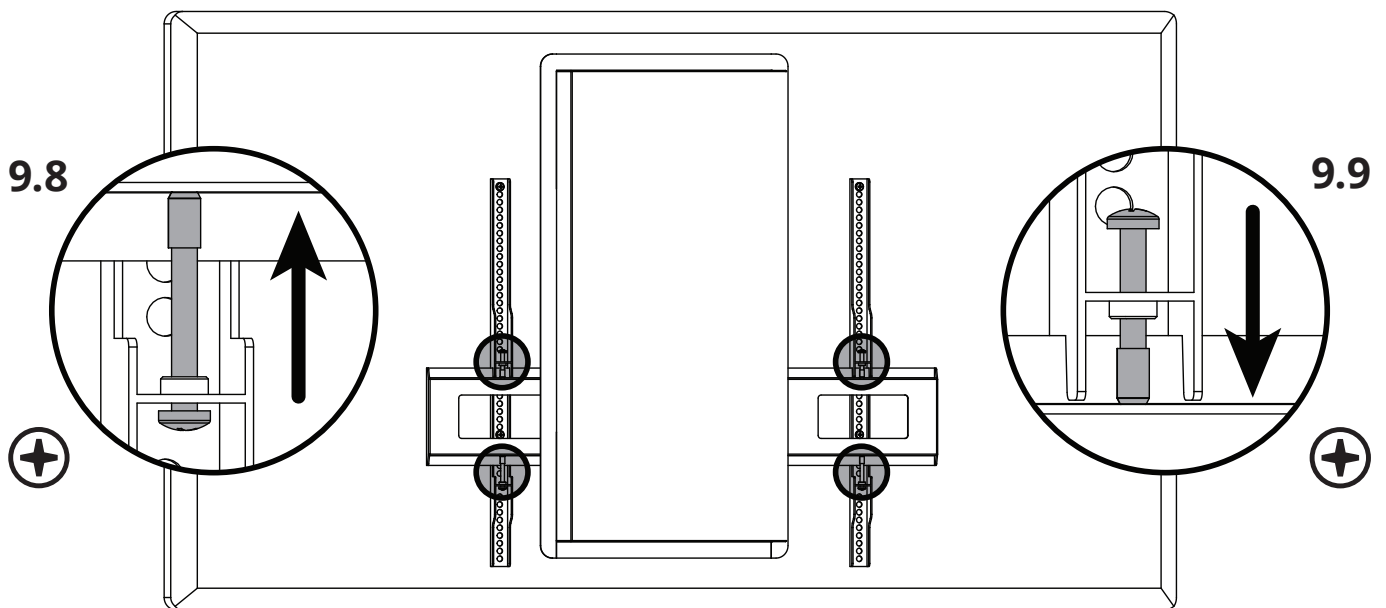
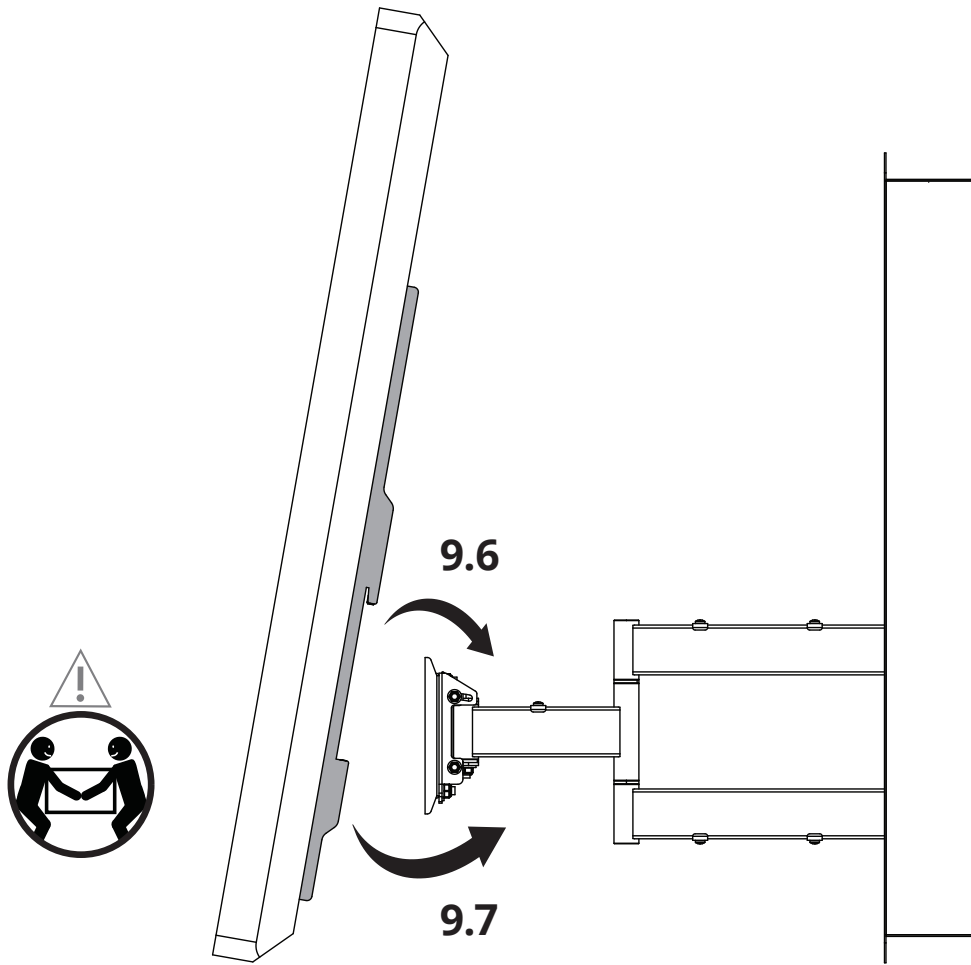
Proceed to page 27  
Passez à la page 27  
Continúe en la página 27

## 9b. Hang and Secure TV Attachez et sécurisez le téléviseur Cuelgue y asegure el televisor

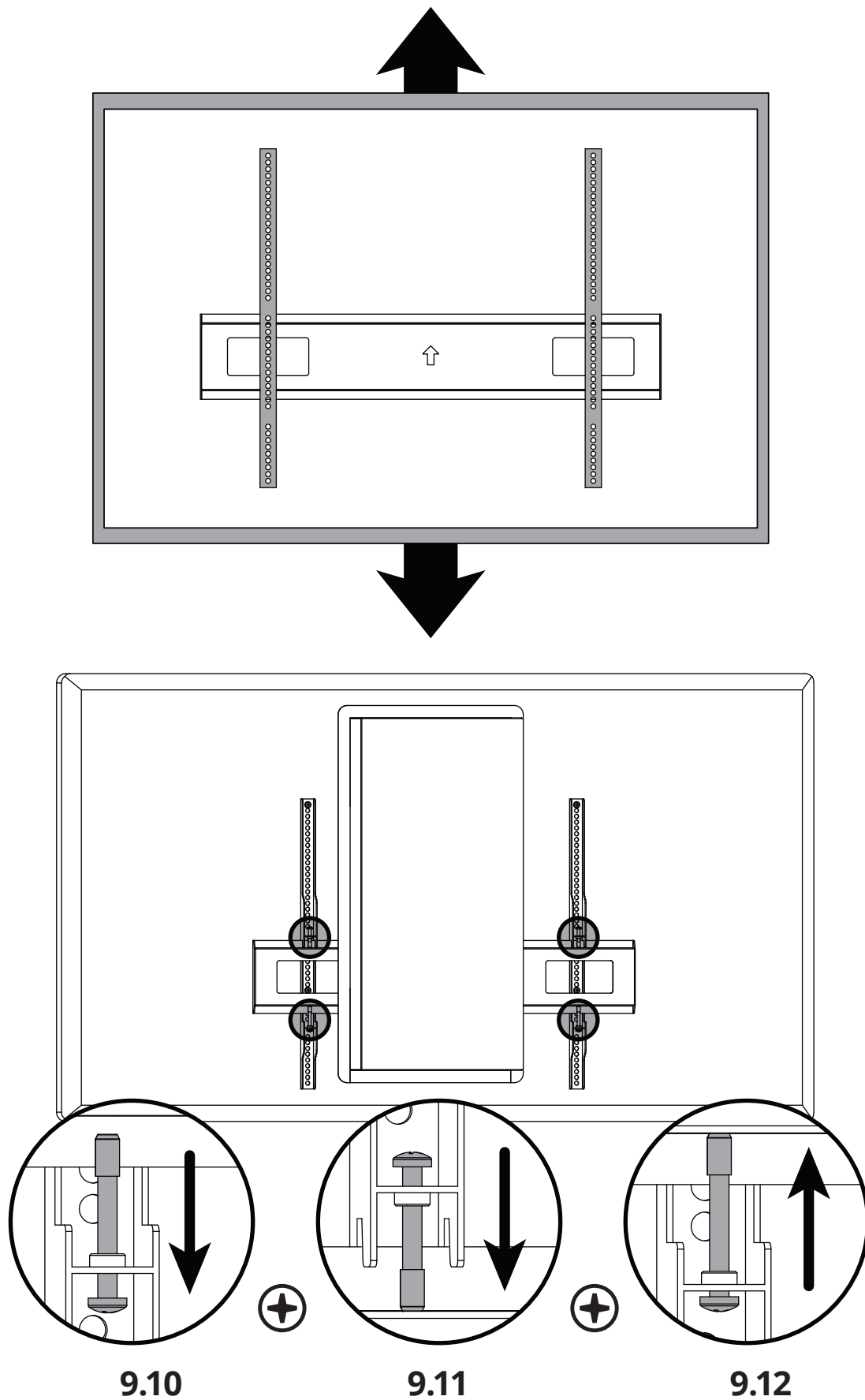




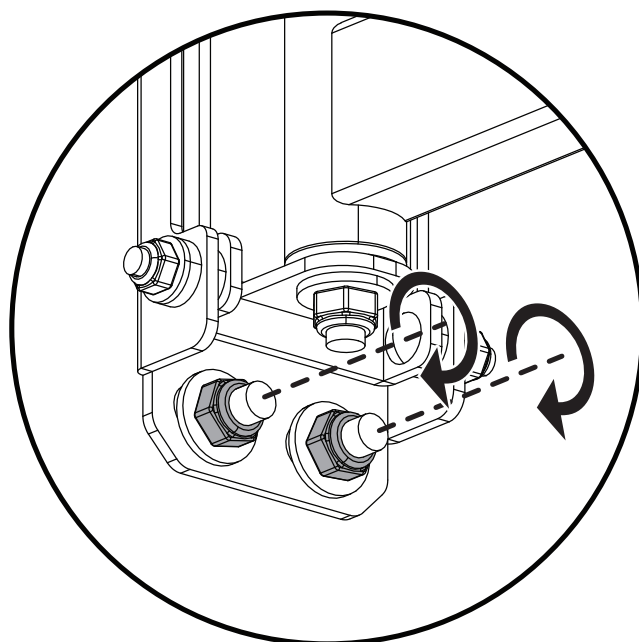
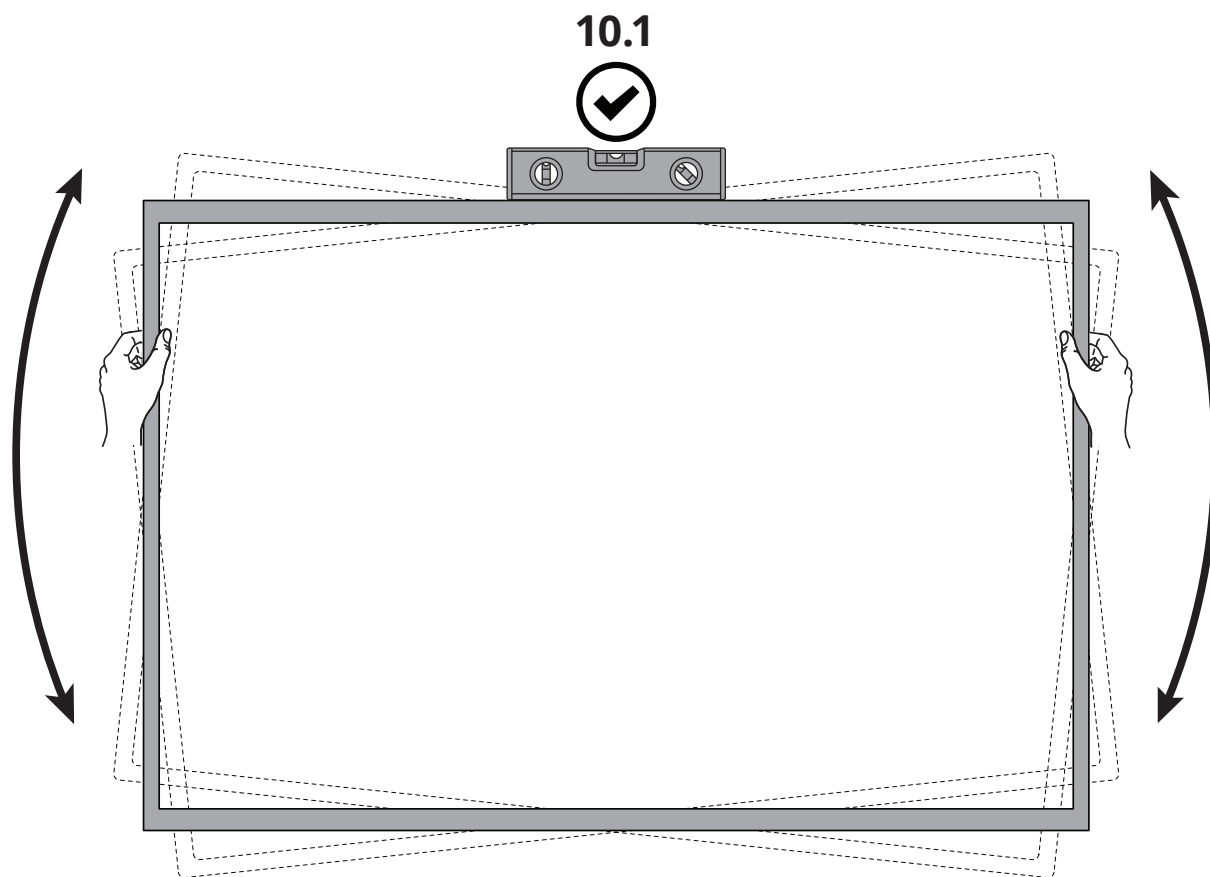
# 9b. cont'd



9b. cont'd



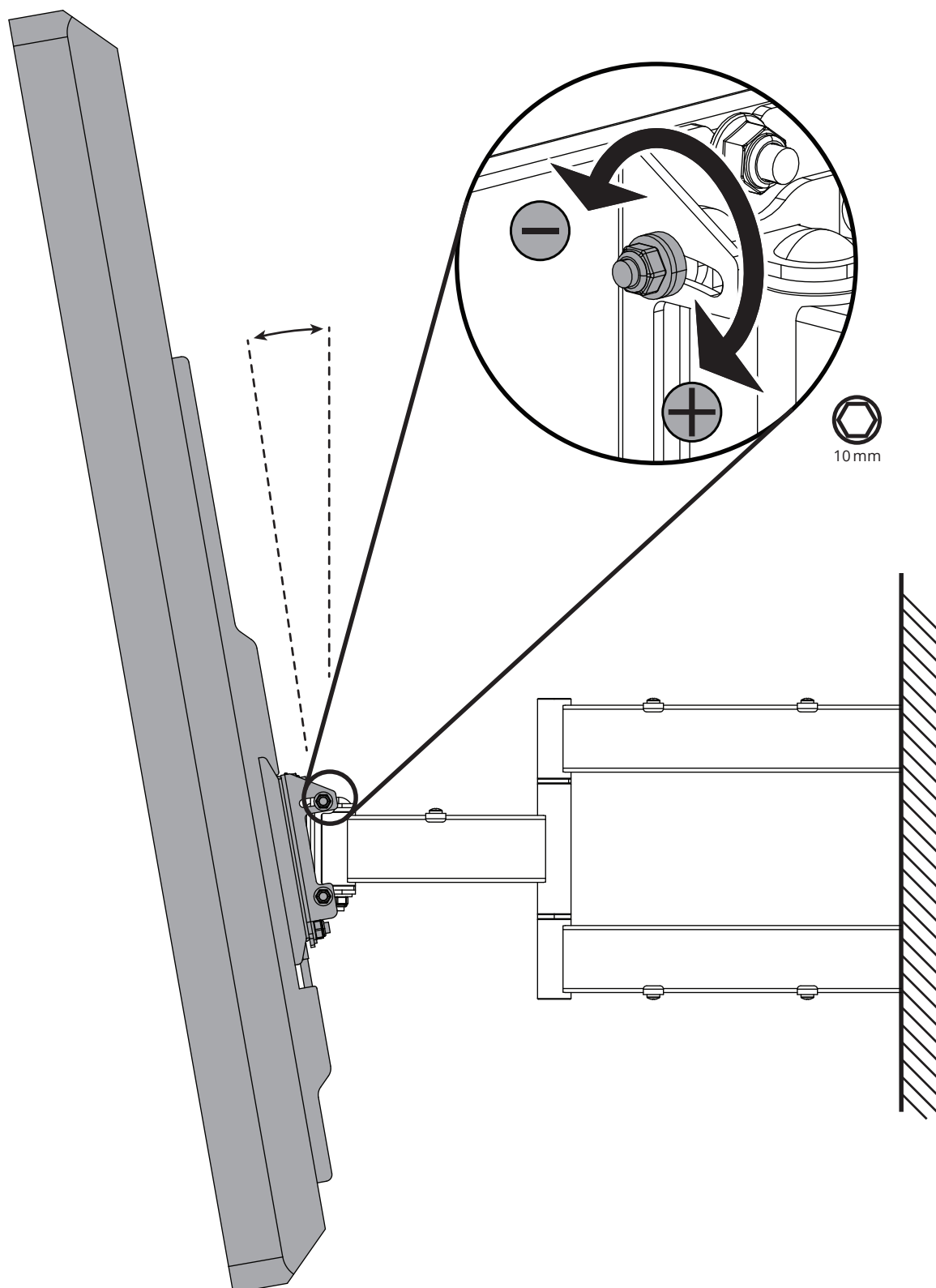
10. Level TV  
Nivellez le téléviseur  
Nivelar el televisor



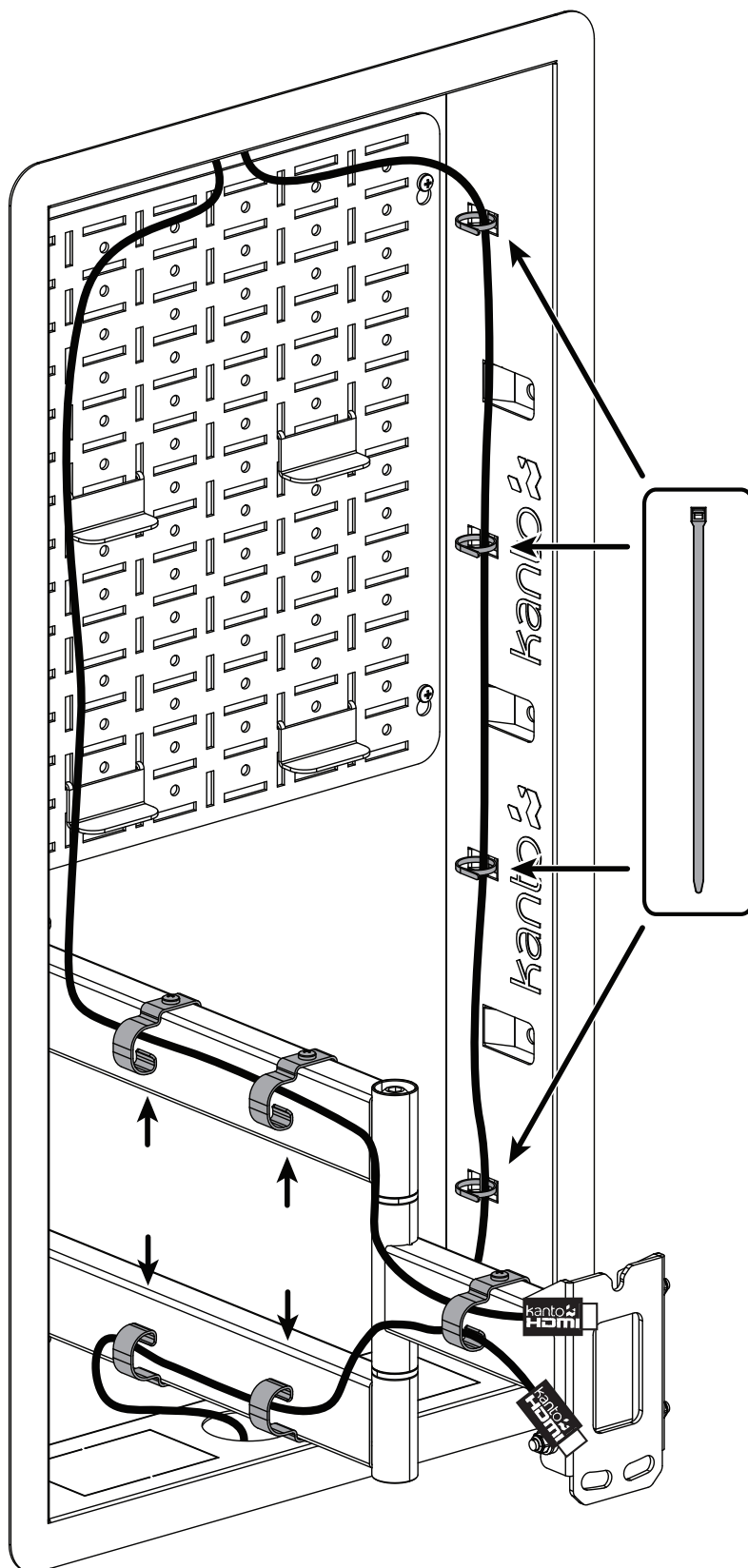
10.2



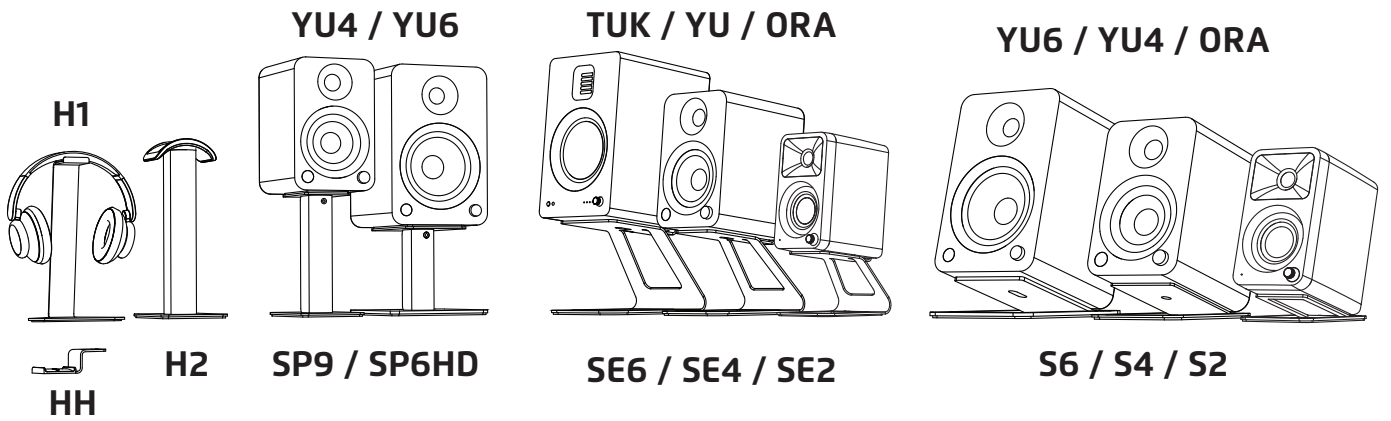
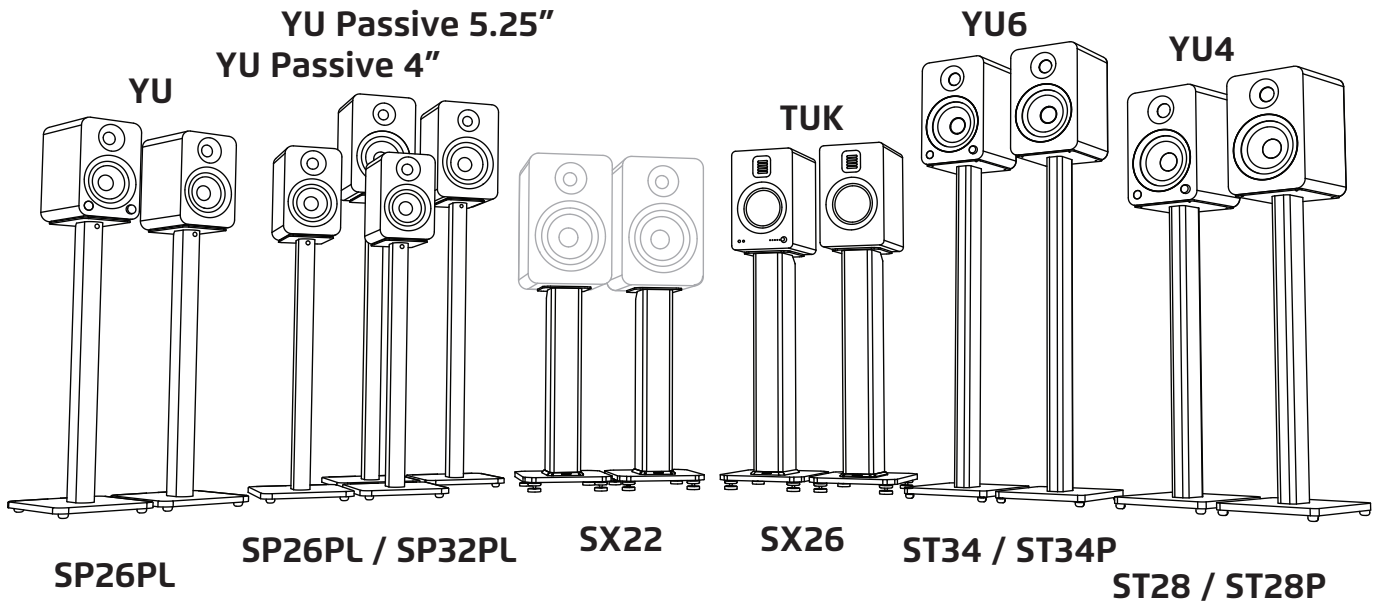
11. Finalize Adjustments  
Finalisez les ajustements  
Finalice los ajustes



## 12. Manage Cables Gérez les câbles Organice los cables









## Limited Warranty

Kanto Living Inc. (Kanto) warrants the equipment it manufactures to be free from defects in material or workmanship for the limited warranty period of 10 years. This warranty is valid in the country of purchase.

If you are experiencing an issue with your mount and Kanto is notified within the warranty period listed above from the date of purchase with proof of original receipt from an authorized reseller, Kanto will, at its option provide replacement parts, repair or replace the equipment, and be responsible for return shipping to the customer, provided that the equipment has not been subjected to mechanical, electrical, or other abuse or modifications. Any replacement parts, repaired or replaced equipment are covered by the full warranty of the original purchase. The maximum liability of Kanto shall not exceed the actual purchase price.

If you purchased a Kanto product second-hand the limited warranty is fully transferable provided that you can furnish a copy of the original receipt to establish purchase date.

Customers will be responsible for obtaining a Return Authorization Number through Customer Support and are responsible for return shipping costs to a Kanto location or authorized depot unless otherwise prohibited.

**Customer Support:** support@kantoliving.com

The information in the manual has been carefully checked and is believed to be accurate. However, Kanto assumes no responsibility for any inaccuracies that may be contained in the manual. In no event will Kanto be liable for direct, indirect, special, incidental, or consequential damages resulting from any defect in the equipment, even if advised of the possibility of such damages. This warranty is in lieu of all other warranties expressed or implied, including without limitation, any implied warranty, including any warranty of merchantability and fitness for any particular purpose, all of which are expressly disclaimed.

## Garantie limitée

Kanto Living Inc. (Kanto) garantit ses équipements contre tout défaut de matériel ou de fabrication pendant une période limitée de 10 ans. Cette garantie est valable dans le pays d'achat.

Si vous rencontrez un problème avec votre support et Kanto en est informé pendant la période de garantie indiquée ci-dessus à compter de la date d'achat avec la facture d'origine d'un revendeur agréé, Kanto offrira, à sa discrétion, des pièces de rechange, la réparation de l'équipement d'origine ou le remplacement de l'équipement, et prendra en charge les frais de retour au client, à condition que l'équipement n'ait pas été soumis à des abus mécaniques, électriques ou autres ou à des modifications. Toutes les pièces de rechange, ainsi que tout équipement réparé ou remplacé, sont couverts par la garantie complète de l'achat d'origine. La responsabilité maximale de Kanto ne dépassera pas le prix d'achat réel payé par l'acheteur d'origine du produit.

Si vous avez acheté un produit Kanto usagé, la garantie limitée est entièrement transférable à condition que vous puissiez fournir une copie de la facture originale établissant la date d'achat.

Les consommateurs sont tenus d'obtenir un numéro d'autorisation de retour auprès de l'assistance à la clientèle et de prendre en charge les frais d'expédition vers un site Kanto ou un dépôt agréé, sauf interdiction contraire.

**Assistance à la clientèle:** support@kantoliving.com

Les informations contenues dans le manuel ont été soigneusement vérifiées et sont considérées comme exactes. Cependant, Kanto n'assume aucune responsabilité pour les inexactitudes qui pourraient être contenues dans le manuel. Kanto ne sera en aucun cas responsable des dommages directs, indirects, spéciaux, accessoires ou consécutifs résultant d'un défaut de l'équipement, même si la possibilité de tels dommages a été signalée. Cette garantie remplace toute autre garantie expresse ou implicite, y compris, mais sans s'y limiter, toute garantie implicite, y compris toute garantie de qualité marchande et d'adéquation à un usage particulier, qui sont toutes expressément désavouées.

## Garantía limitada

Kanto Living Inc. (Kanto) garantiza que el equipo que fabrica está libre de defectos de material o mano de obra durante el período de garantía limitada de 10 años. Esta garantía es válida en el país de compra.

Si usted tiene algún problema con su soporte y se notifica a Kanto dentro del periodo de garantía indicado anteriormente, a partir de la fecha de compra con el comprobante de compra original de un distribuidor autorizado, Kanto, a su elección, le proporcionará las piezas de repuesto, reparará o sustituirá el equipo, y se hará cargo de los gastos de envío de vuelta al cliente, siempre que el equipo no haya sido sometido a un uso indebido o modificaciones mecánicas, eléctricas o de otro tipo. Cualquier pieza de repuesto, reparación o sustitución del equipo estará cubierta por la garantía total de la compra original. La responsabilidad máxima de Kanto no superará el precio real de compra.

Si ha adquirido un producto Kanto de segunda mano, la garantía limitada es totalmente transferible siempre que pueda aportar una copia del recibo original para establecer la fecha de compra.

Los clientes serán responsables de obtener un número de autorización de devolución a través del servicio de atención al cliente y serán responsables de los costos de envío de la devolución a una ubicación de Kanto o a un depósito autorizado, a menos que se prohíba lo contrario.

**Atención al cliente:** support@kantoliving.com

La información contenida en el manual se ha comprobado cuidadosamente y se considera exacta. Sin embargo, Kanto no asume ninguna responsabilidad por cualquier inexactitud que pueda contener el manual. En ningún caso Kanto será responsable de los daños directos, indirectos, especiales, incidentales o consecuentes resultantes de cualquier defecto en el equipo, incluso si se advirtiera de la posibilidad de tales daños. Esta garantía sustituye a todas las demás garantías expresas o implícitas, entre las que se incluyen, entre otras, las garantías implícitas de comerciabilidad e idoneidad para un fin determinado, todas las cuales quedan expresamente excluidas.