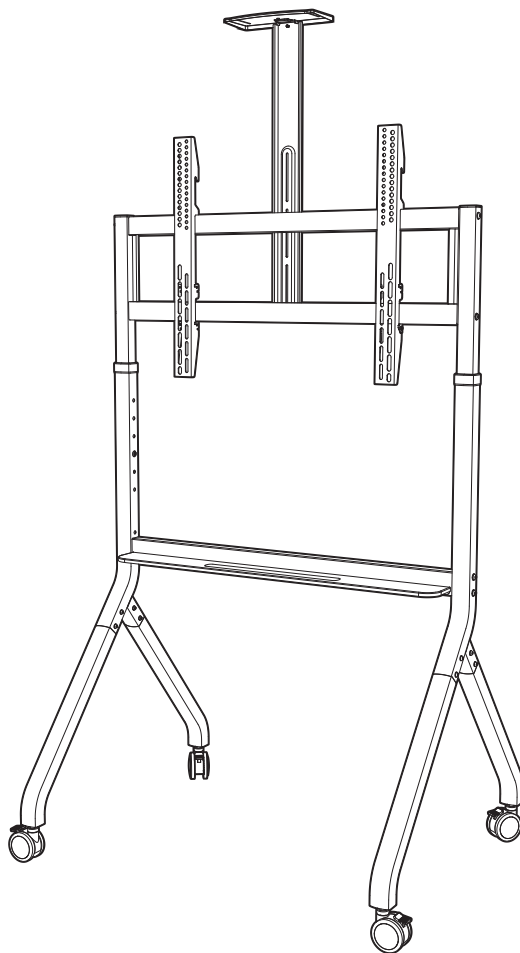
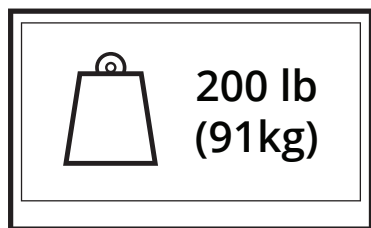




User Manual  
Manuel de l'utilisateur  
Manual del usuario  
MTP100



ROLLING TV STAND  
SUPPORT DE TÉLÉVISEUR ROULANT  
SOPORTE DE TELEVISIÓN CON RUEDAS



Supporting your digital lifestyle™  
Supportant votre mode de vie digital™  
Apoyando su estilo de vida digital™

# Thank you for choosing Kanto

Read these instructions fully before assembly and installation. If you do not understand these directions, or have any doubts about the safety of the installation, please consult a qualified installation contractor. Make sure there are no defective or missing parts. Do not use defective parts. Kanto cannot be liable for property damage or injury caused by incorrect mounting, incorrect assembly, lifting or incorrect use of this product. If there is hardware missing, or if you are uncertain whether a part is defective, please contact Kanto directly using one of the methods below.



## CAUTION

The maximum loading weight is 200 lb (91 kg). This rolling TV stand is intended for use only with the maximum weights indicated. Use with products heavier than the maximum weights indicated may result in instability causing possible injury. The floor you plan to use the Kanto mount on must be able to support more than 5 times the weight of the television and the mount combined. Do not use this product for any purpose other than to mount a VESA compliant TV as outlined in this manual. Improper installation may cause damage to your TV or serious injury. Do not install this product if you are unsure what kind of floor you may have or the load it can support. You are advised to consult a qualified installation contractor before installing this product.

# Merci d'avoir choisi Kanto

Lisez entièrement ces instructions avant le montage et l'installation. Si vous ne comprenez pas ces instructions, ou vous avez des doutes concernant la sécurité de l'installation, s'il vous plaît consulter un installateur qualifié. Assurez-vous qu'il n'y a pas de pièces défectueuses ou manquantes. N'utilisez pas les pièces défectueuses. Kanto ne peut pas être tenu responsable des dommages matériels ou des blessures causés par un montage incorrect, l'assemblage incorrecte, ou une manipulation ou utilisation incorrecte de ce produit. S'il y a des matériaux qui vous manquent, ou si vous n'êtes pas certain si un matériel est défectueux, s'il vous plaît contactez Kanto directement par une des méthodes ci-dessous.



## ATTENTION

Le poids de chargement maximale est de 200 lb (91 kg). Ce support de téléviseur roulant est destiné à être utilisé uniquement avec les poids maximaux indiqués. Utilisation avec les produits plus lourds que les poids maximaux indiqués peut causer une instabilité et des blessures. Le sol sur lequel vous prévoyez d'utiliser le support Kanto doit pouvoir supporter plus de 5 fois le poids du téléviseur et du support combinés. N'utilisez pas ce produit à d'autres fins que de monter une téléviseur VESA-convenable comme indiqué dans ce manuel. Une mauvaise installation peut causer des dommages à votre téléviseur ou des blessures graves. N'installez pas ce produit si vous ne savez pas quel type de sol vous avez ou quelle charge il peut supporter. Il est conseillé de consulter un installateur qualifié avant d'installer ce produit.

# Gracias por elegir Kanto

Lea completamente estas instrucciones antes del montaje y la instalación. Si no entiende estas instrucciones, o tiene dudas sobre la seguridad de la instalación, favor de consultar a un contratista calificado para la instalación. Asegúrese de que no haya piezas defectuosas o faltantes. No utilice piezas defectuosas. Kanto no puede ser responsable por daños a la propiedad o lesiones causadas por un montaje incorrecto, ensamblaje incorrecto, levantamiento o el uso incorrecto de este producto. Si falta hardware o si no está seguro de si la pieza está defectuosa, póngase en contacto directamente con Kanto utilizando uno de los métodos siguientes.



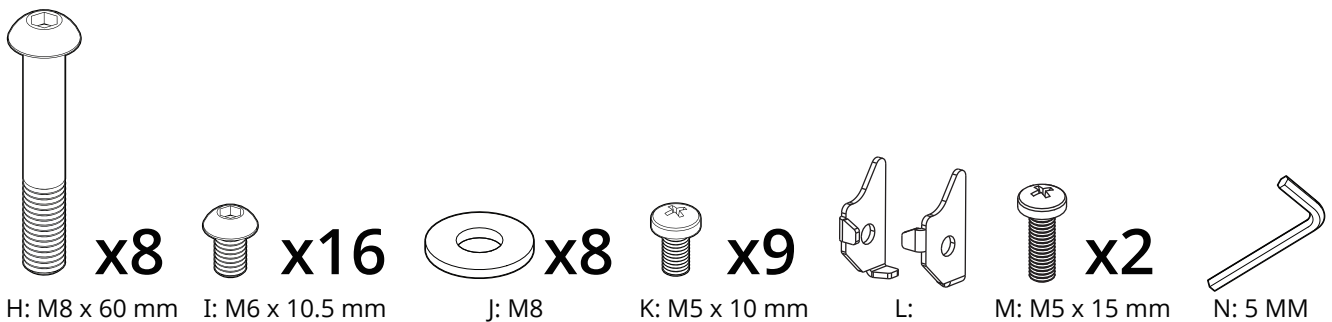
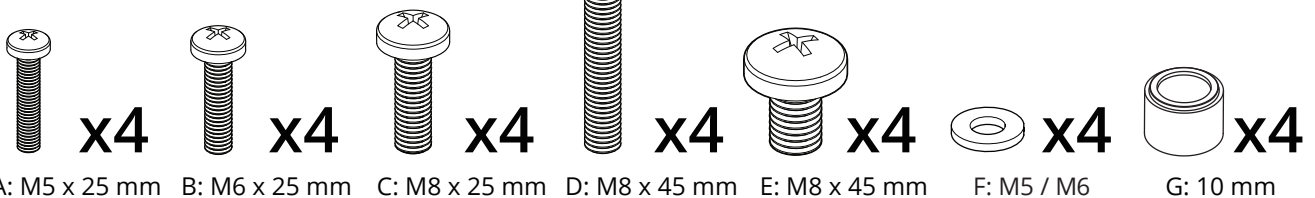
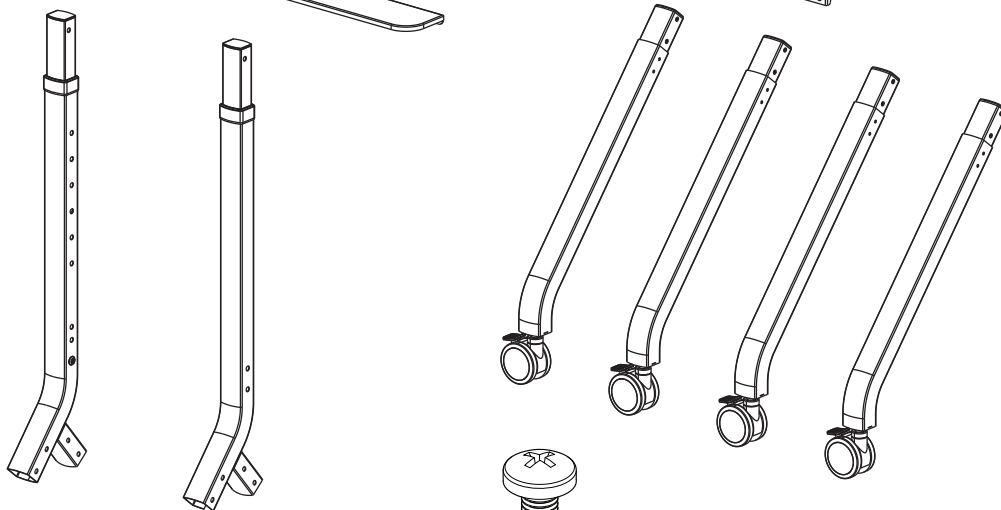
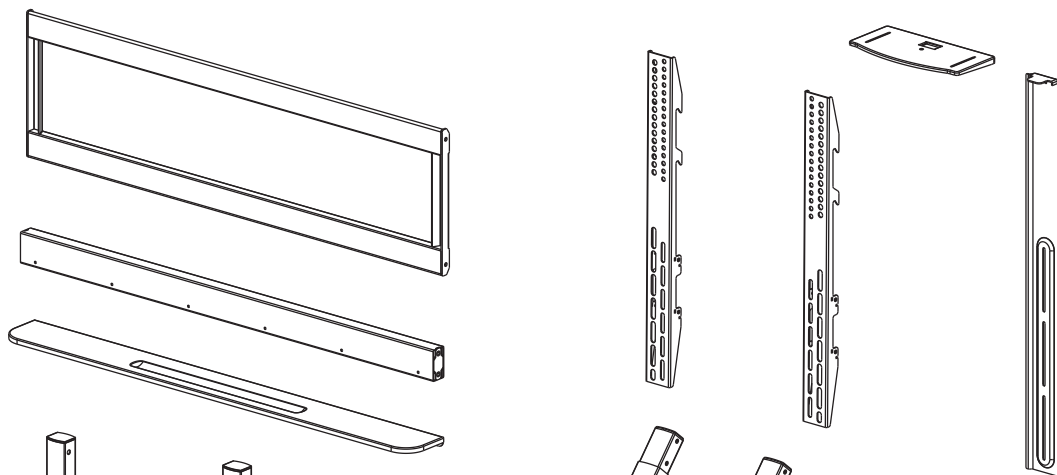
## PRECAUCIÓN

El peso máximo de carga es de 91 kg (200 lb). Este soporte para TV con ruedas está diseñado para usarse solo con los pesos máximos que se muestran. El piso en el que planea colocar el soporte Kanto debiera ser capaz de soportar más de 5 veces el peso del televisor y el soporte combinados. No use este producto para ningún otro propósito que no sea montar un televisor compatible con VESA como se describe en este manual. La instalación incorrecta puede causar daños a su televisor o lesiones graves. No instale este producto si no está seguro de qué tipo de piso puede tener o la carga que puede soportar. Se recomienda consultar a un contratista de instalación calificado antes de instalar este producto.

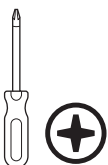
# Supplied Parts and Hardware

## Pièces et matériels fournis

### Piezas y hardware suministrados



Required Tools  
Outils nécessaires  
Herramientas necesarias



Phillips Screwdriver  
Tournevis Phillips  
Destornillador Phillips

# Project Overview

## Le projet, en bref

### Descripción del proyecto

1. Select TV Screws and Spacers  
Choisissez les écrous et entretoises de téléviseur  
Seleccione tornillos y espaciadores para el televisor
2. Select Spacers for Irregular TVs  
Choisissez les entretoises pour téléviseurs irrégulières  
Seleccione los espaciadores para televisores irregulares
3. Attach TV Brackets  
Attachez les équerres de téléviseur  
Fije los soportes de televisor
4. Assemble Legs  
Assemblez les jambes  
Ensamble las piernas
5. Configure Mount Height  
Configurez la hauteur de montage  
Configure la altura de montaje
6. Assemble Shelf  
Assemblez l'étagère  
Ensamble la bandeja
7. Assemble TV Stand  
Assemblez le support de téléviseur  
Ensamble le soporte de televisión
8. Mount TV  
Montez le téléviseur  
Monte le televisor
9. Assemble and Attach Webcam Shelf  
Assemblez et attachez l'étagère pour webcam  
Ensamble y fije la bandeja para cámara web



**IMPORTANT!** Please read this entire document before attempting assembly.

**IMPORTANT!** Veuillez lire ce document avant de procéder à assembler.

**IMPORTANTE!** Lea por favor este documento antes de intentar la adjuntar.

---

If you have any problems or difficulties while following these instructions, please contact Kanto directly:

Email: [support@kantoliving.com](mailto:support@kantoliving.com)

Toll Free: US & Canada: 1-888-848-2643

Si vous avez des problèmes ou des questions en suivant ces instructions, veuillez contacter Kanto directement à:

Email: [support@kantoliving.com](mailto:support@kantoliving.com)

Sans-Frais: US & Canada: 1-888-848-2643

Si usted tiene algún problema o dificultad al seguir estas instrucciones, póngase en contacto con Kanto directamente en:

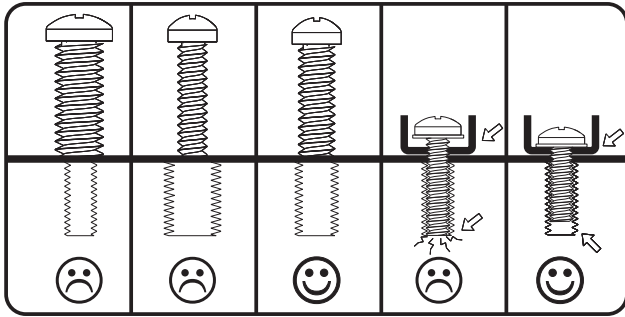
Email: [support@kantoliving.com](mailto:support@kantoliving.com)

Gratis: US & Canada: 1-888-848-2643

# 1. Select TV Screws and Spacers

## Choisissez les vis et les entretoises de téléviseur

### Seleccione tornillos y espaciadores para el televisor



#### 1.1 A-E Select Screws

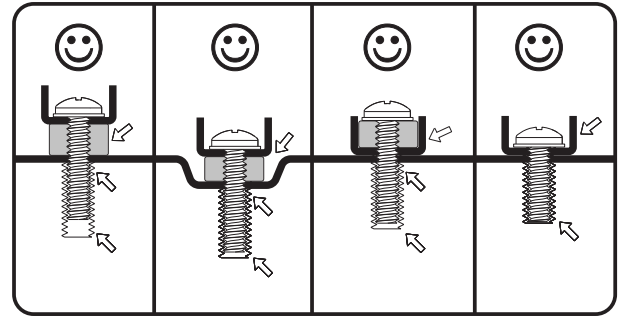
The back of your TV has 4 screw holes in a square or rectangular pattern. This is where the mount will attach to your TV. Kanto provides several sizes and lengths of screws. This guide will help you select the right screws for your TV. You will only use 4 of the provided screws to attach your TV – the rest are not needed.

#### 1.1 A-E Choisissez les vis

L'arrière de votre téléviseur possède 4 trous de vis en forme d'un carré ou d'un rectangle. Ce support s'attachera à votre téléviseur en utilisant ces trous. Kanto fournit plusieurs tailles et longueurs de vis. Ce guide vous aidera de choisir les bons vis pour votre téléviseur. Vous utiliserez seulement 4 des vis fournis pour attacher le téléviseur au support. Le restant des vis ne seront pas utilisés.

#### 1.1 A-E Seleccione tornillos

La parte posterior de su televisor cuenta con 4 orificios en un patrón cuadrado o rectangular. Aquí es donde el montaje se conectará a su televisor. Kanto proporciona varios tamaños y longitudes de tornillos. Esta guía le ayudará a seleccionar los tornillos adecuados para su televisor. Sólo se usará 4 de los tornillos suministrados para conectar el televisor - el resto no son necesarios.



#### 1.2 G Select Spacers

Plastic spacers are also provided in 1 thickness to allow the mount to work with curved TVs, and TVs that have recessed mount holes, protrusions, or inputs in the way. They can also be used to prevent the TV screws from going too deep and damaging your TV. You may not need spacers for your TV.

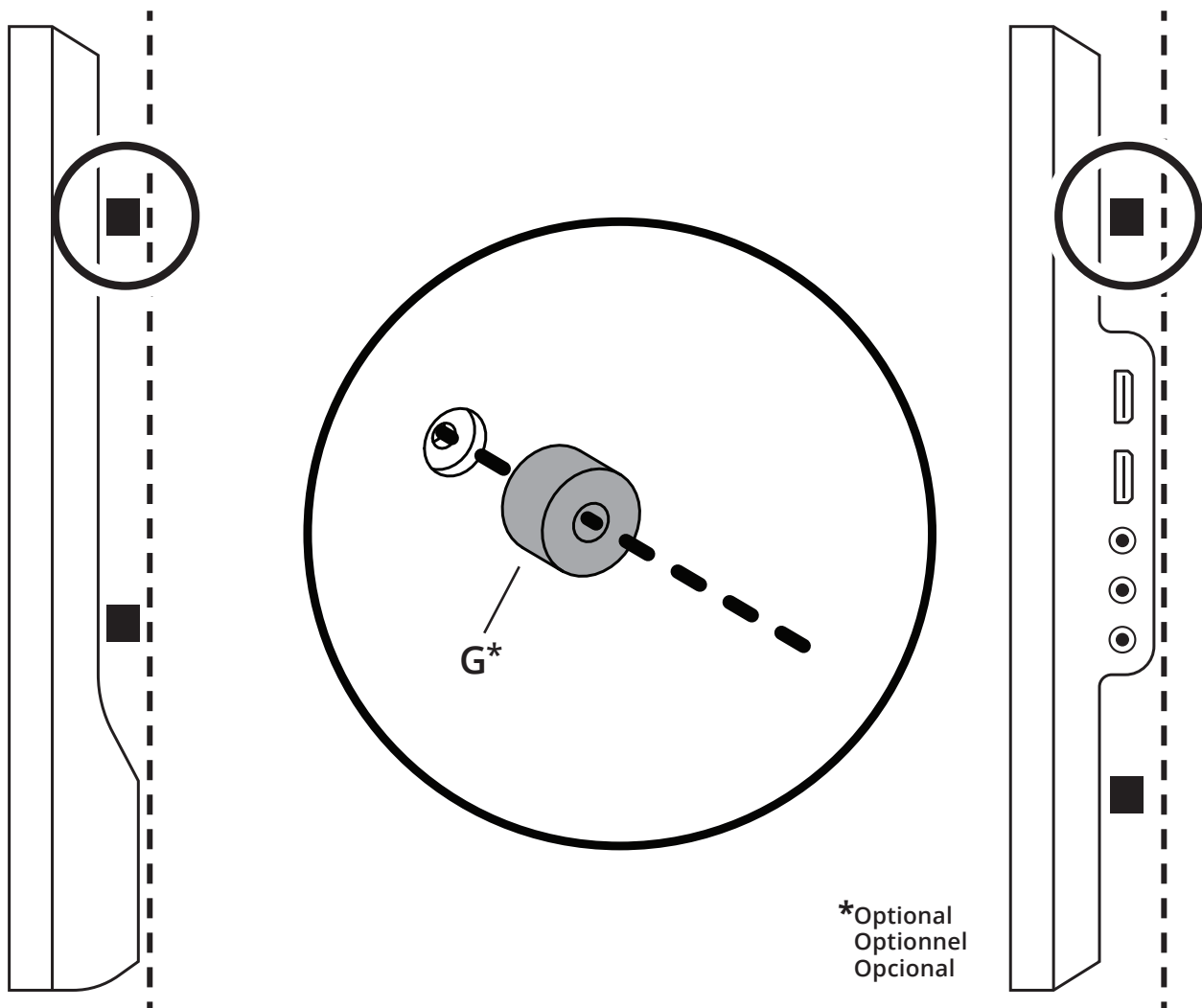
#### 1.2 G Choisissez les entretoises

Des entretoises en plastique sont aussi fournies en 1 épaisseurs différents pour permettre l'utilisation de ce support avec des téléviseurs incurve, et des téléviseurs qui possèdent des trous de montage enfoncés, des saillies, ou des entrées qui rendent l'installation plus difficile. Les entretoises peuvent aussi être utilisées pour assurer que les vis n'entrent pas trop loin dans votre téléviseur et causent des dommages. C'est possible que vous n'aurez pas besoin des entretoises.

#### 1.2 G Seleccione espaciadores

Espaciadores de plástico también se proporcionan en 1 grosores para permitir el montaje con los televisores curvos, y los televisores que tienen agujeros de montaje empotrado, salientes, o que cuente con entradas de conexiones en el camino. También se pueden utilizar para evitar que los tornillos vayan demasiado profundo y puedan dañar su televisor. Es posible que no necesite espaciadores para su televisor.

## 2. Select Spacers for Irregular TVs Choisissez les entretoises pour téléviseurs irréguliers Seleccione los espaciadores para televisores irregulares



Spacers can be used to provide clearance around protrusions on the back of your TV, or to accommodate a curved TV. You may need to use longer screws.

Les entretoises peuvent être utilisées pour créer l'espace autour des saillies à l'arrière de votre téléviseur ou pour accueillir un téléviseur incurvé. Vous devriez peut-être utiliser des vis plus longues.

Los espaciadores se pueden usar para dejar espacio libre alrededor de las protuberancias en la parte posterior de su televisor, o para acomodar un televisor curvo. Es posible que necesite usar tornillos más largos.

### 3. Attach TV Brackets

## Attachez les équerres de téléviseur

## Fije los soportes de televisor



#### WARNING / AVERTISSEMENT / PRECAUCIÓN

Do not lay the TV face down on its front. Use a wall or TV stand.

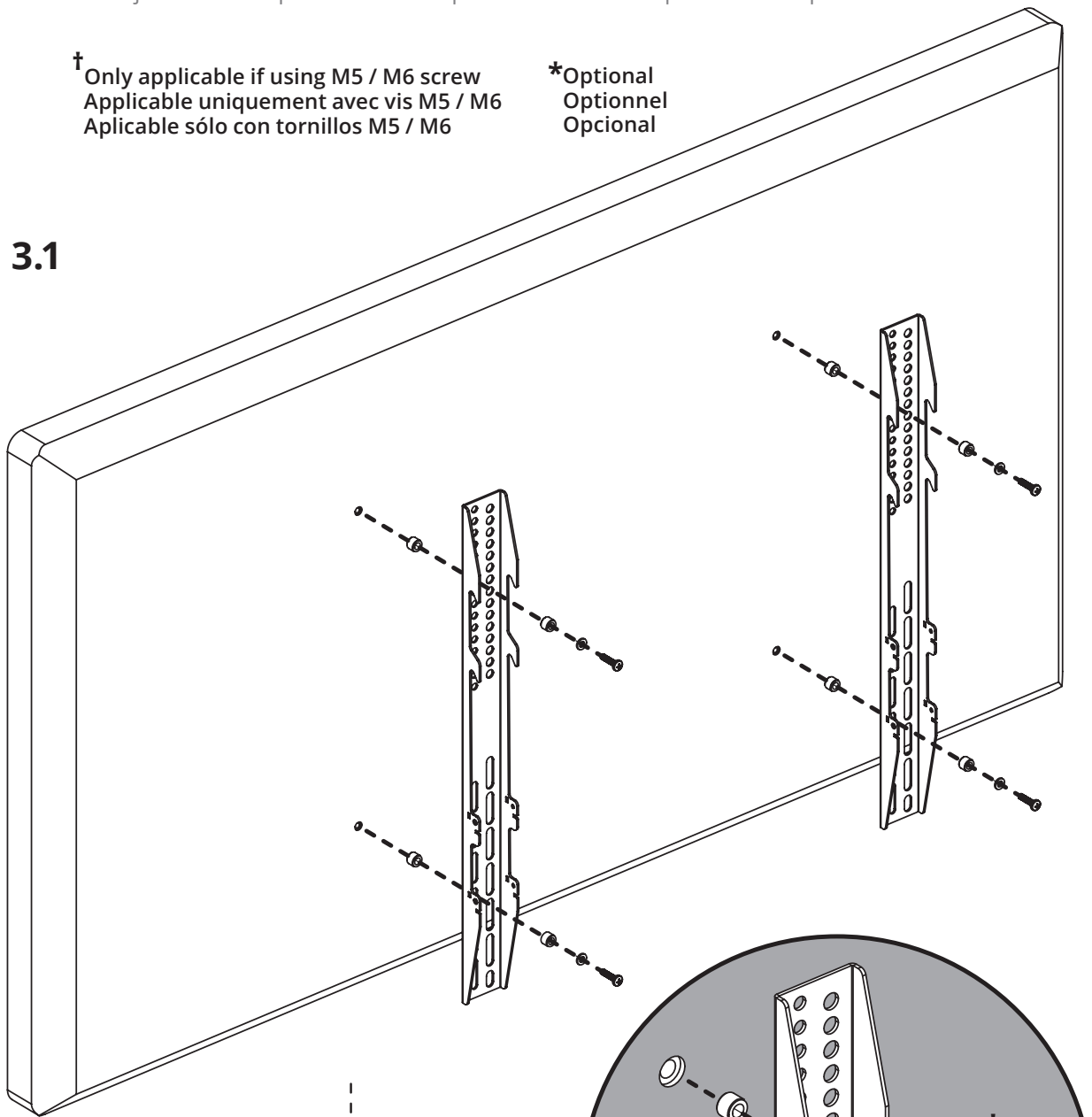
Ne posez pas la téléviseur sur son front. Utilisez un mur ou un support de téléviseur.

No deje el televisor posado sobre la pantalla. Utilice una pared o un soporte de televisor.

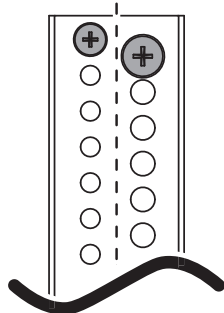
† Only applicable if using M5 / M6 screw  
Applicable uniquement avec vis M5 / M6  
Aplicable sólo con tornillos M5 / M6

\*Optional  
Optionnel  
Opcional

### 3.1



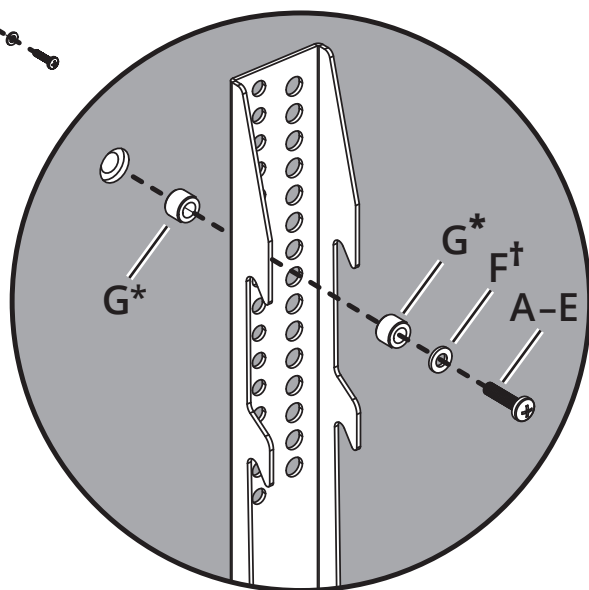
M5/M6 M8/M10



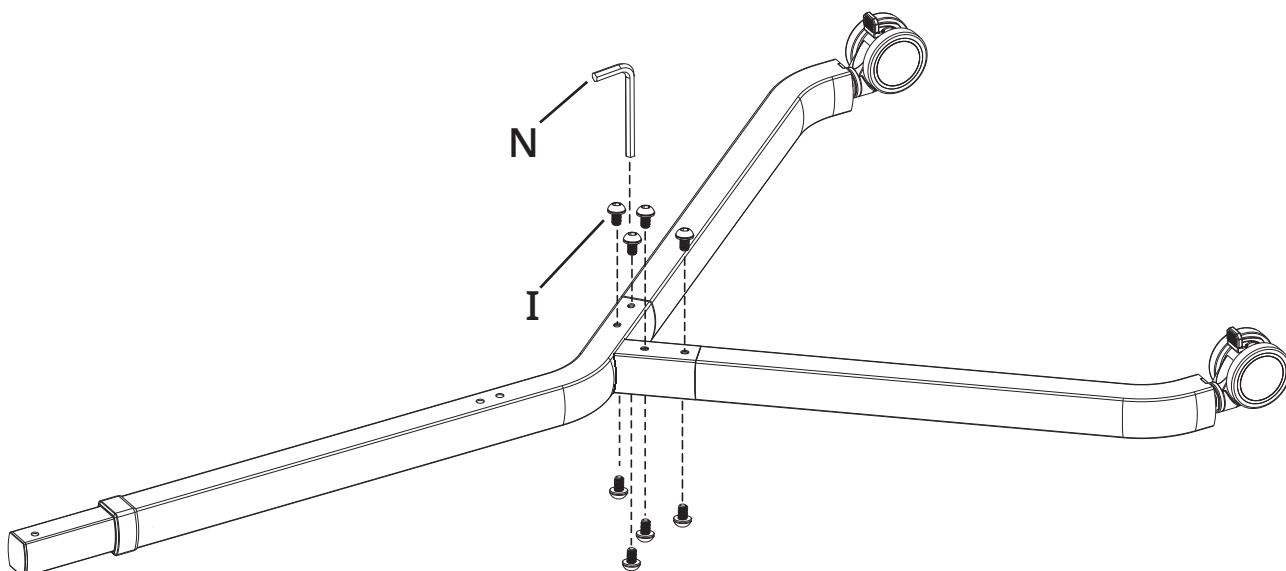
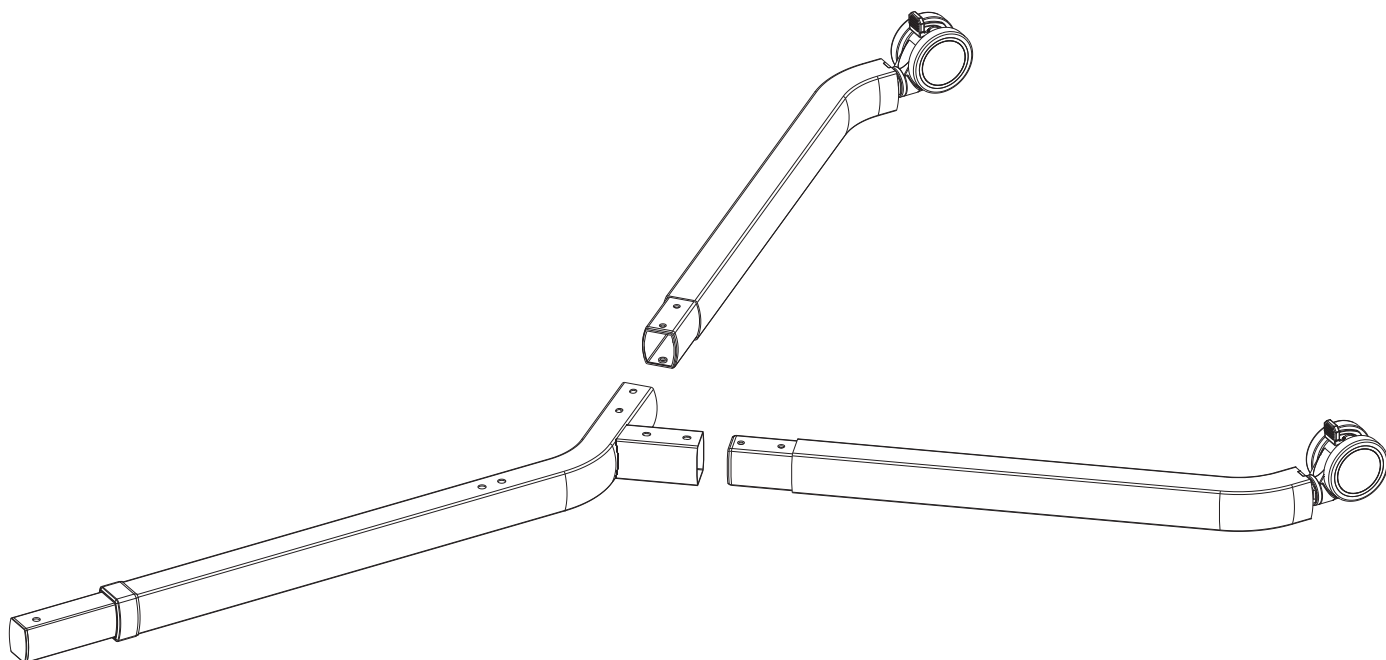
Use whichever holes and slots work with your TV's VESA pattern.

Utilisez les trous et les fentes qui conviennent avec le modèle VESA de votre téléviseur.

Use los agujeros y ranuras que funcionen con el patrón VESA de su televisor.

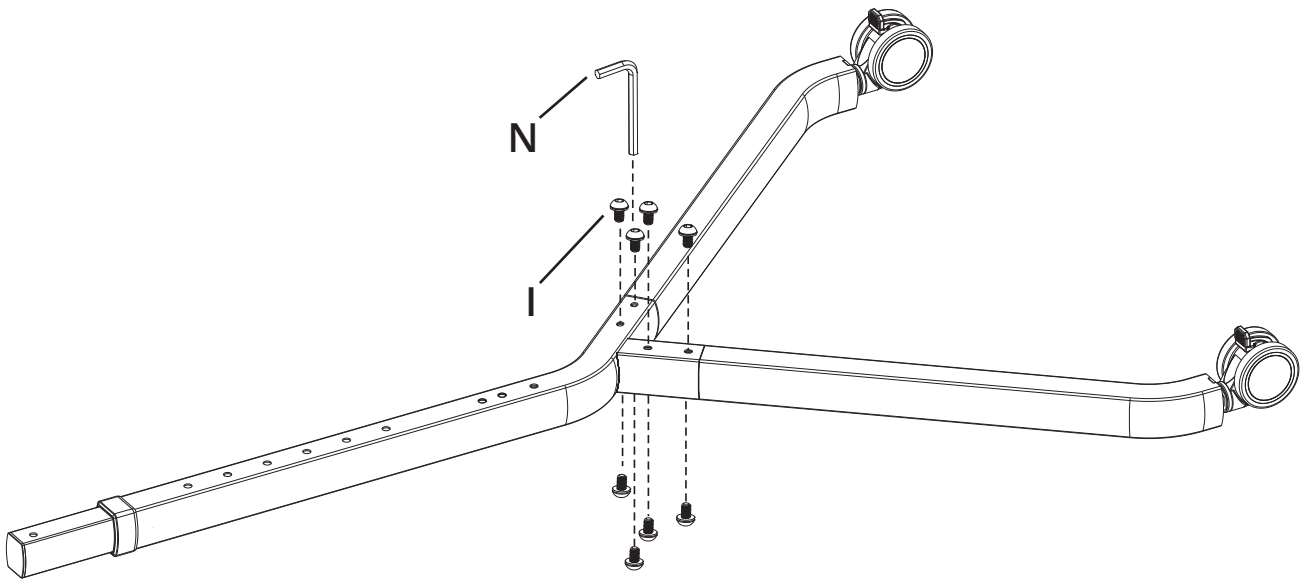
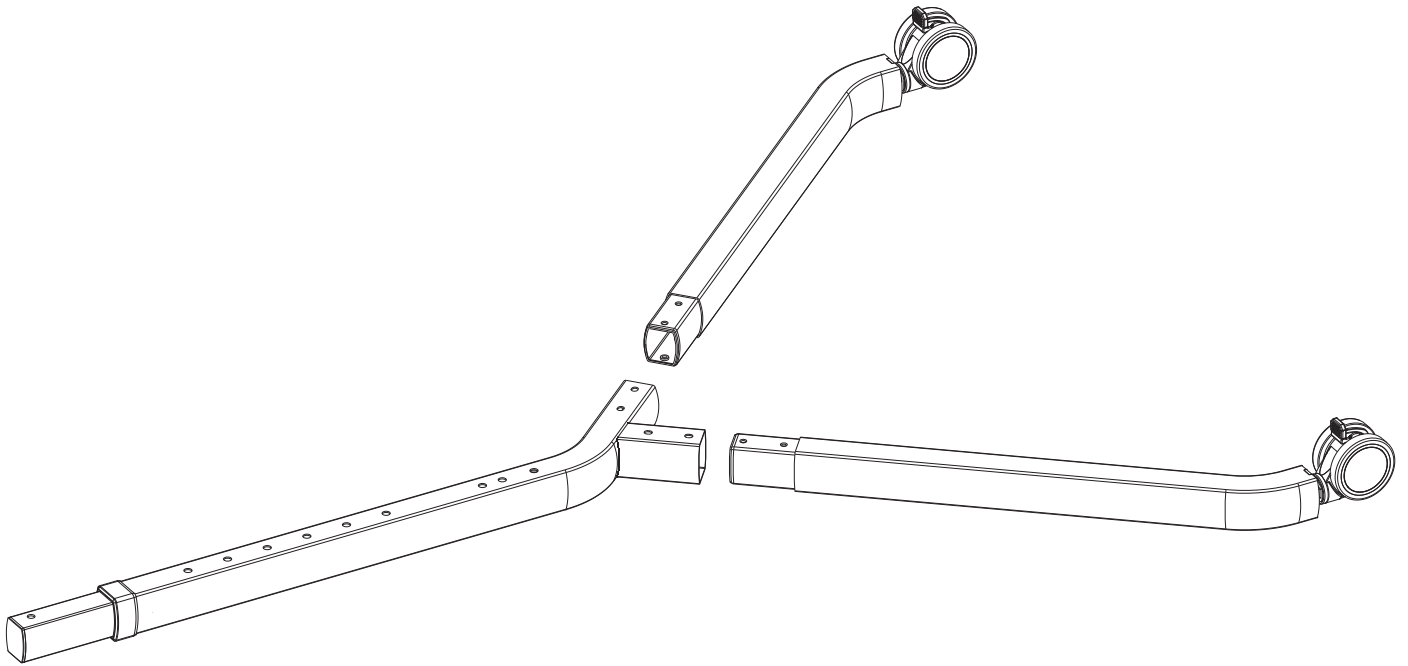


#### 4. Assemble Legs Assemblez les jambes Ensamble las piernas

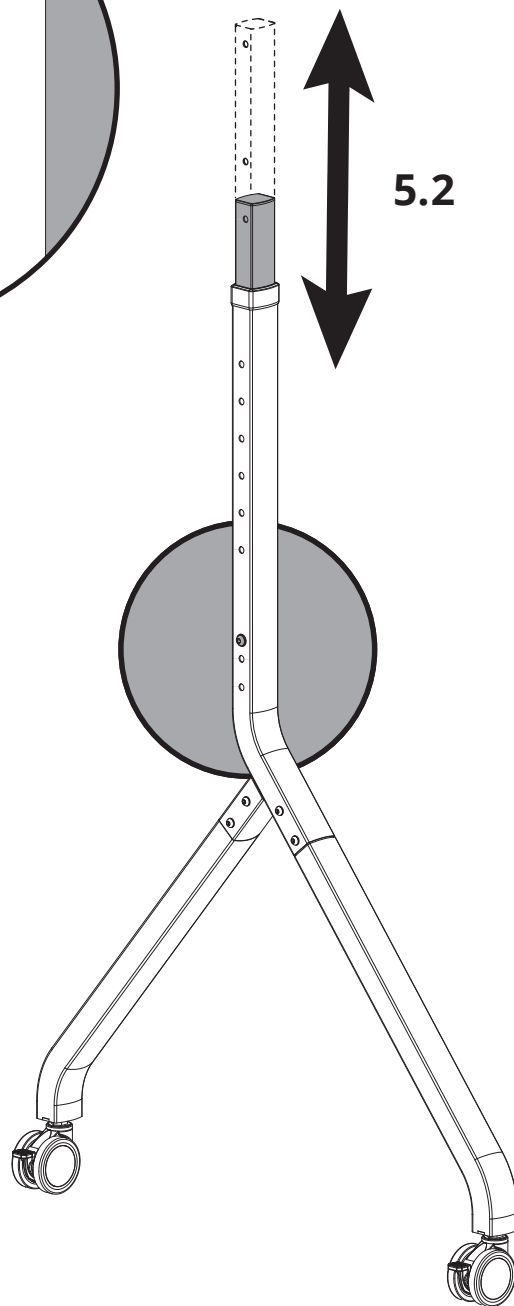
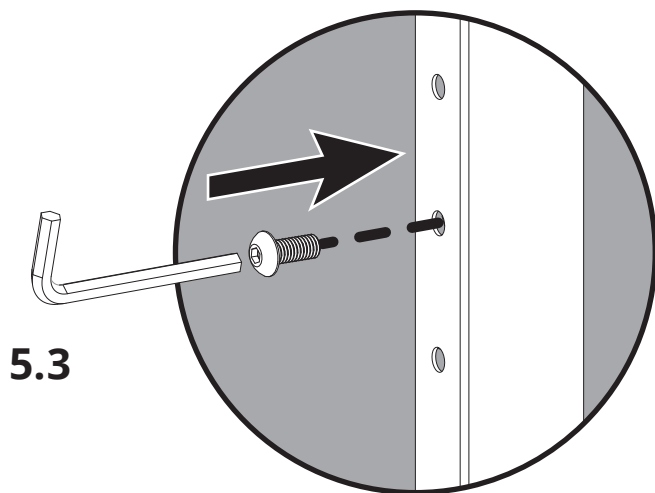
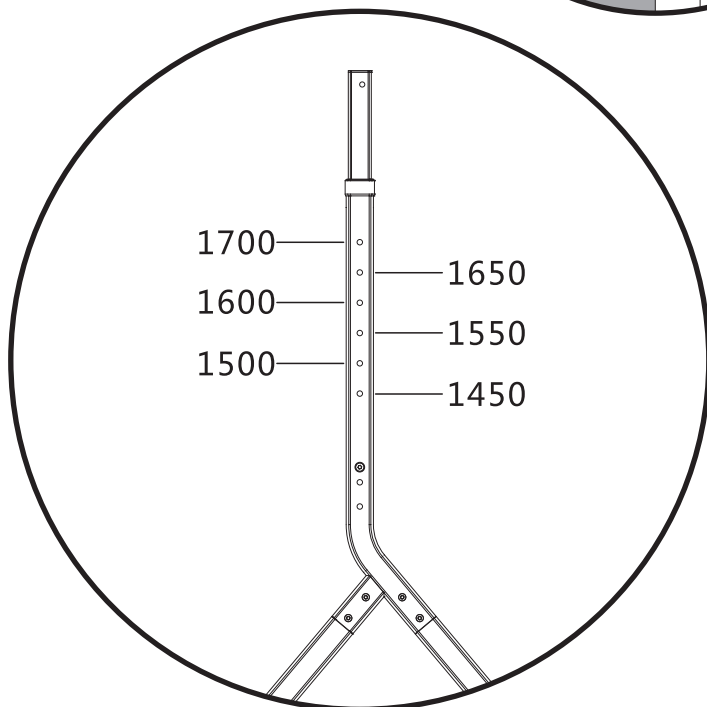
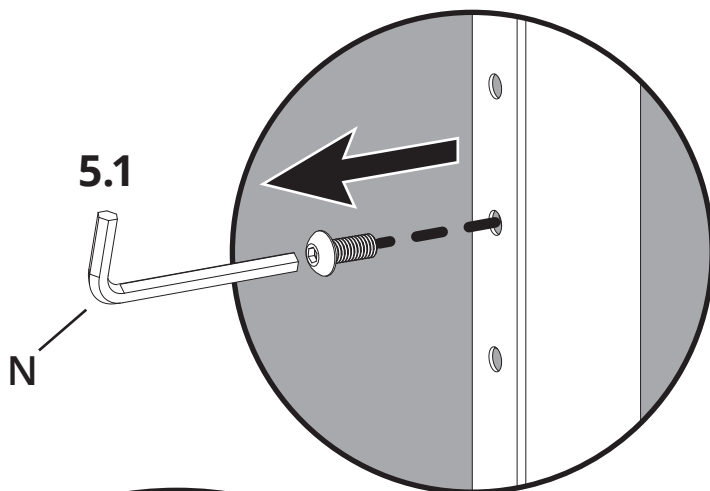




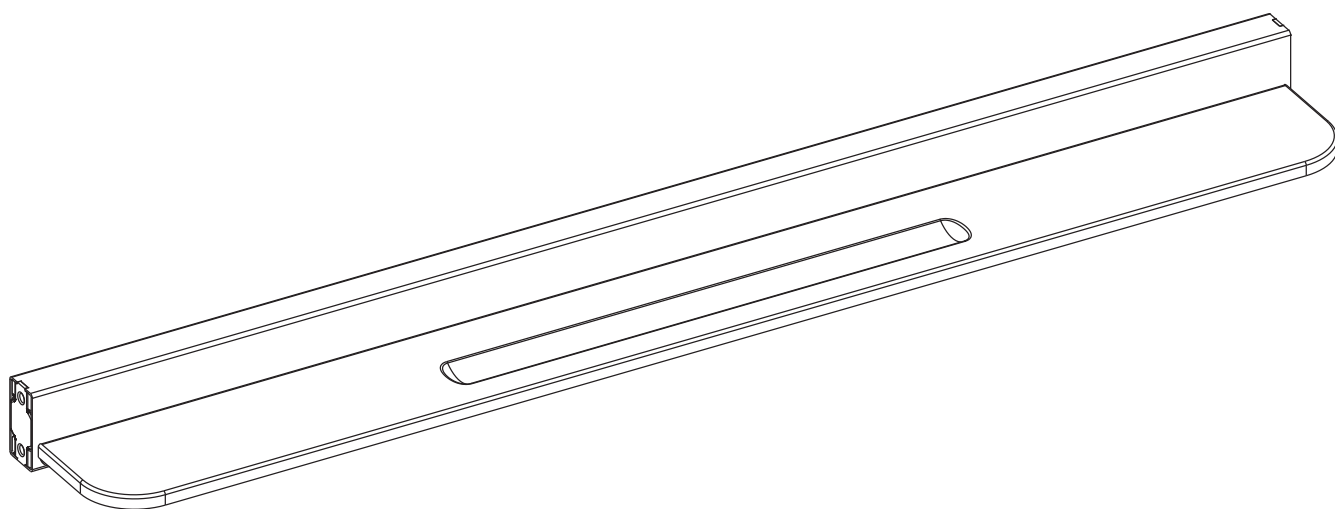
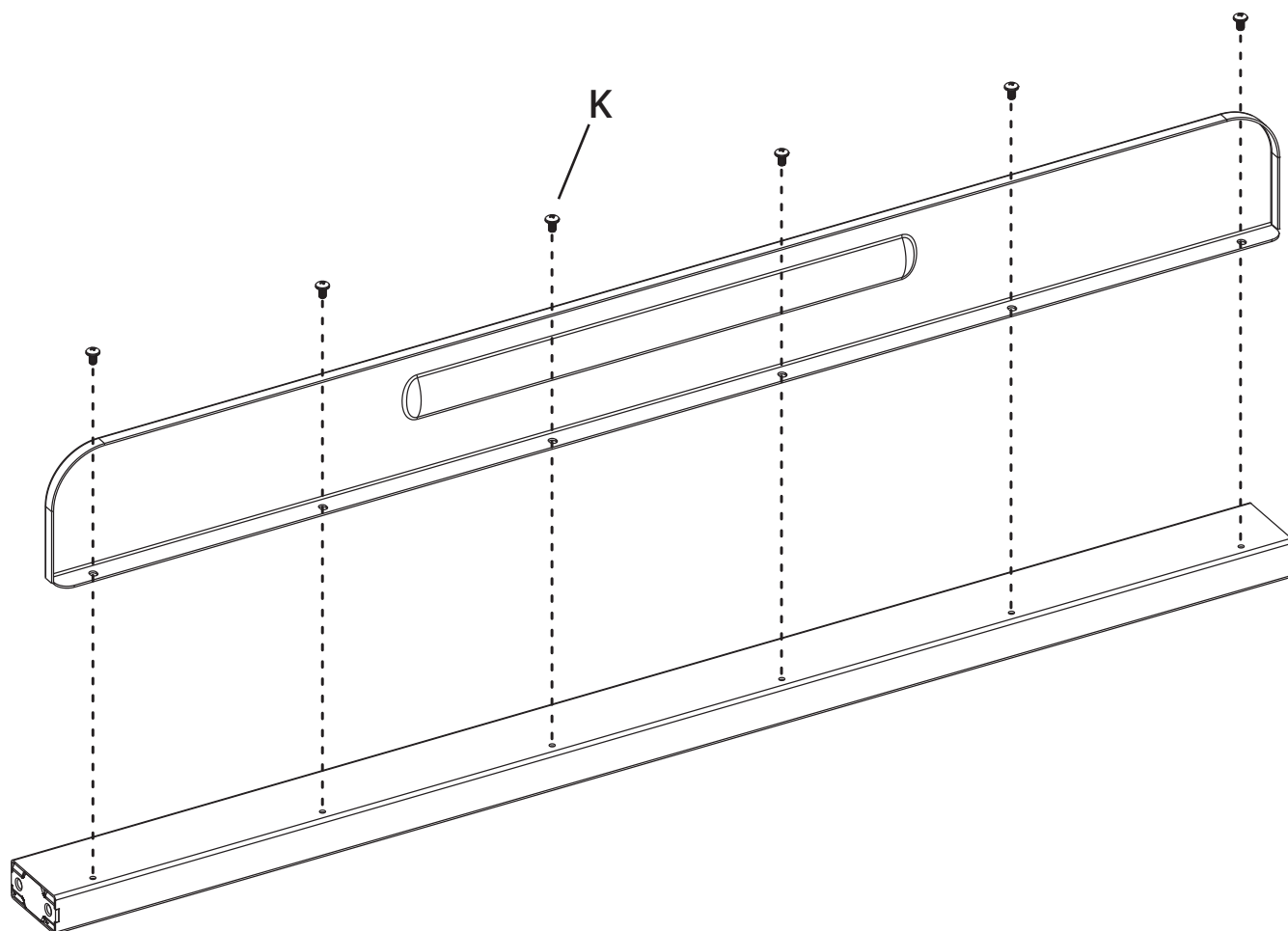
## 4. cont'd



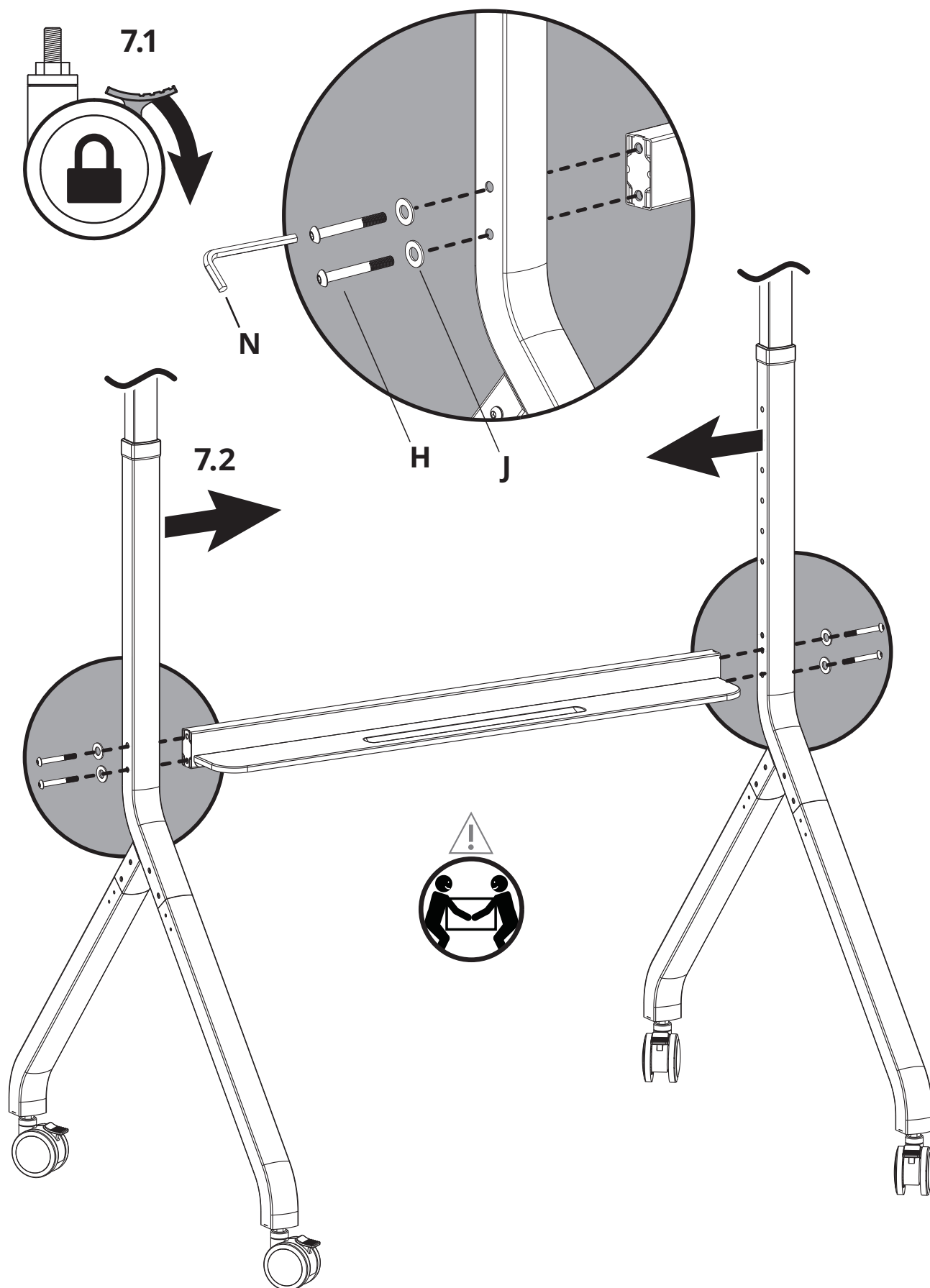
## 5. Configure Mount Height Configurez la hauteur de montage Configure la altura de montaje



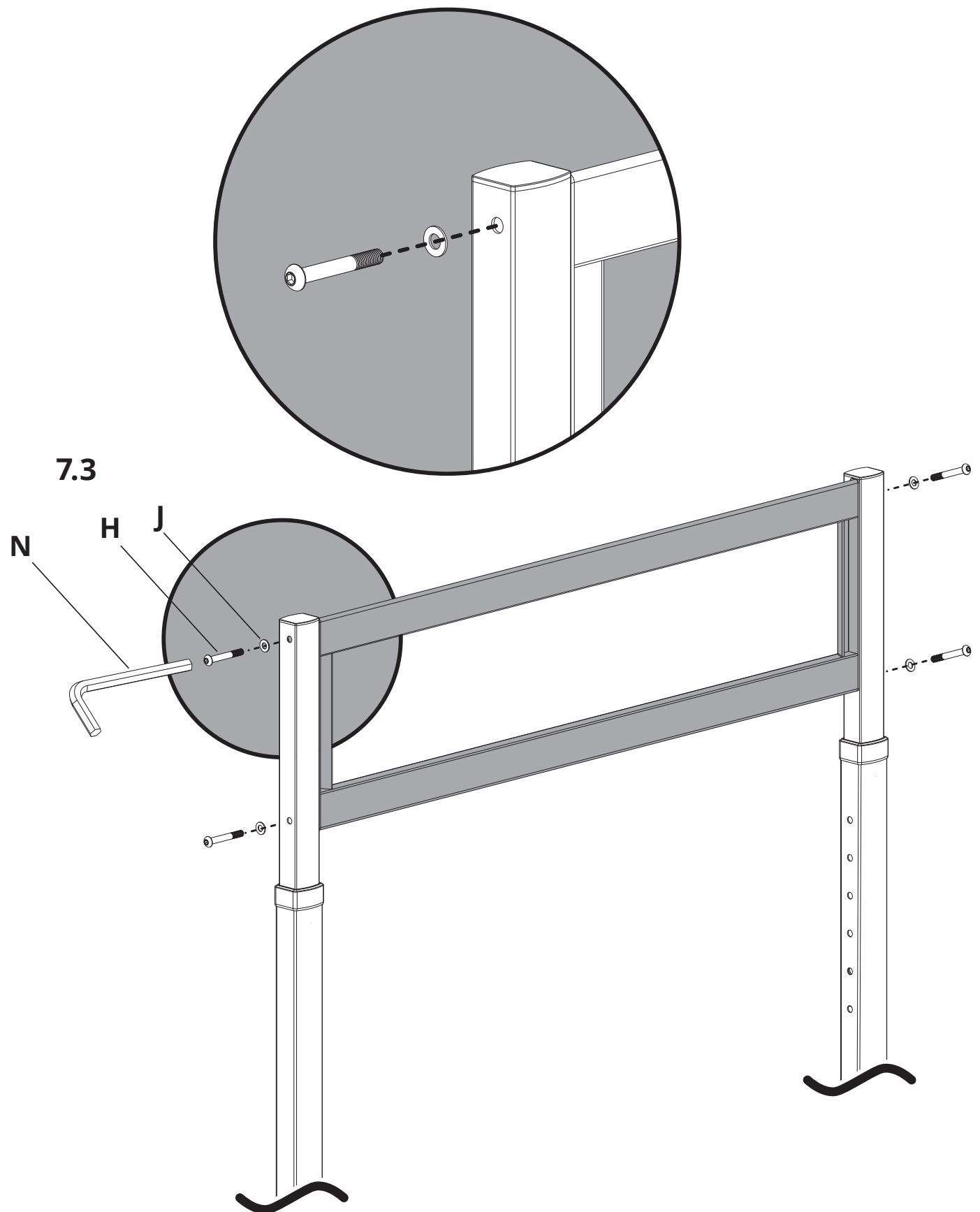
6. Assemble Shelf  
Assemblez l'étagère  
Ensamble la bandeja



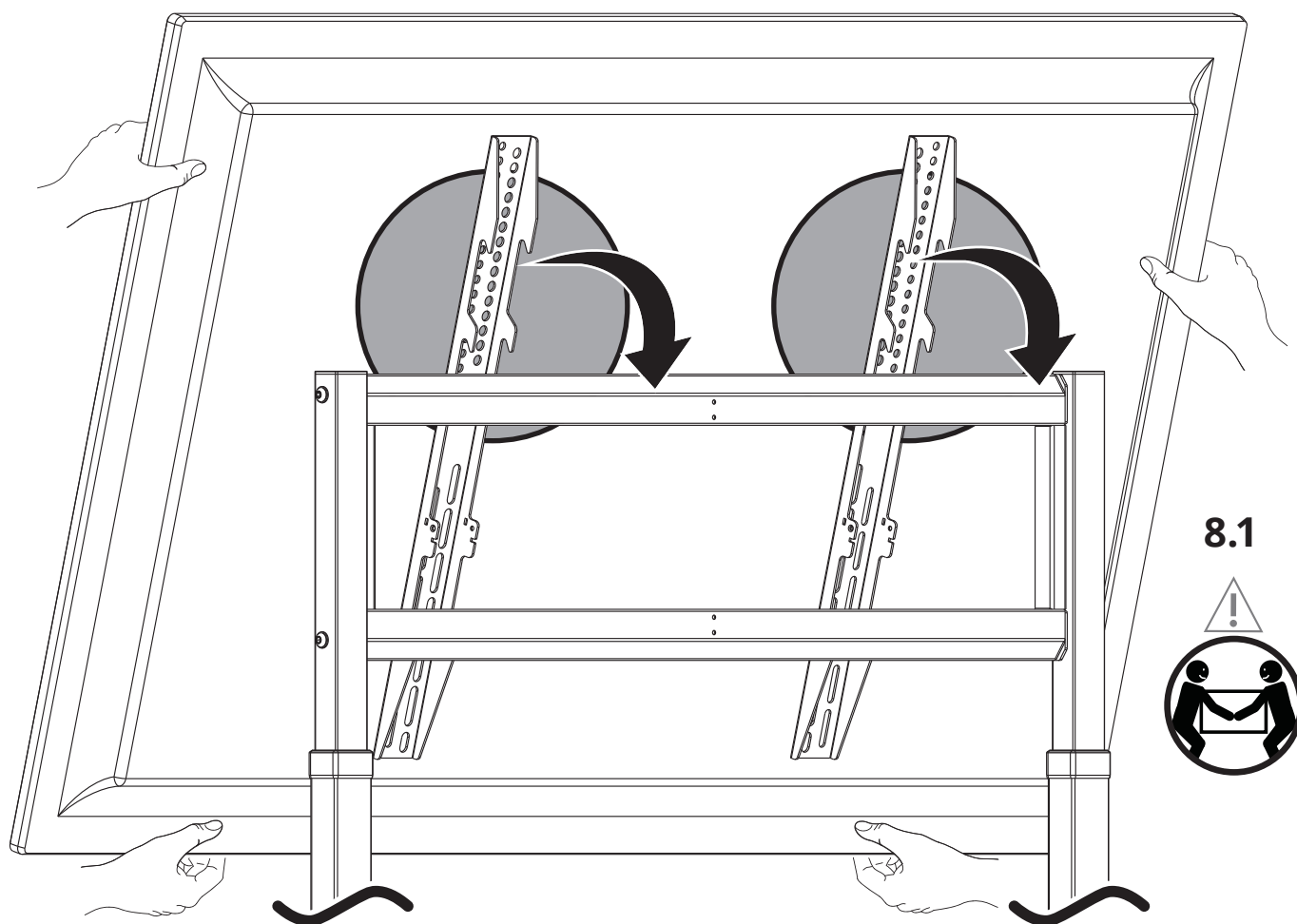
## 7. Assemble TV Stand Assemblez le support de téléviseur Ensemble le soporte de televisión



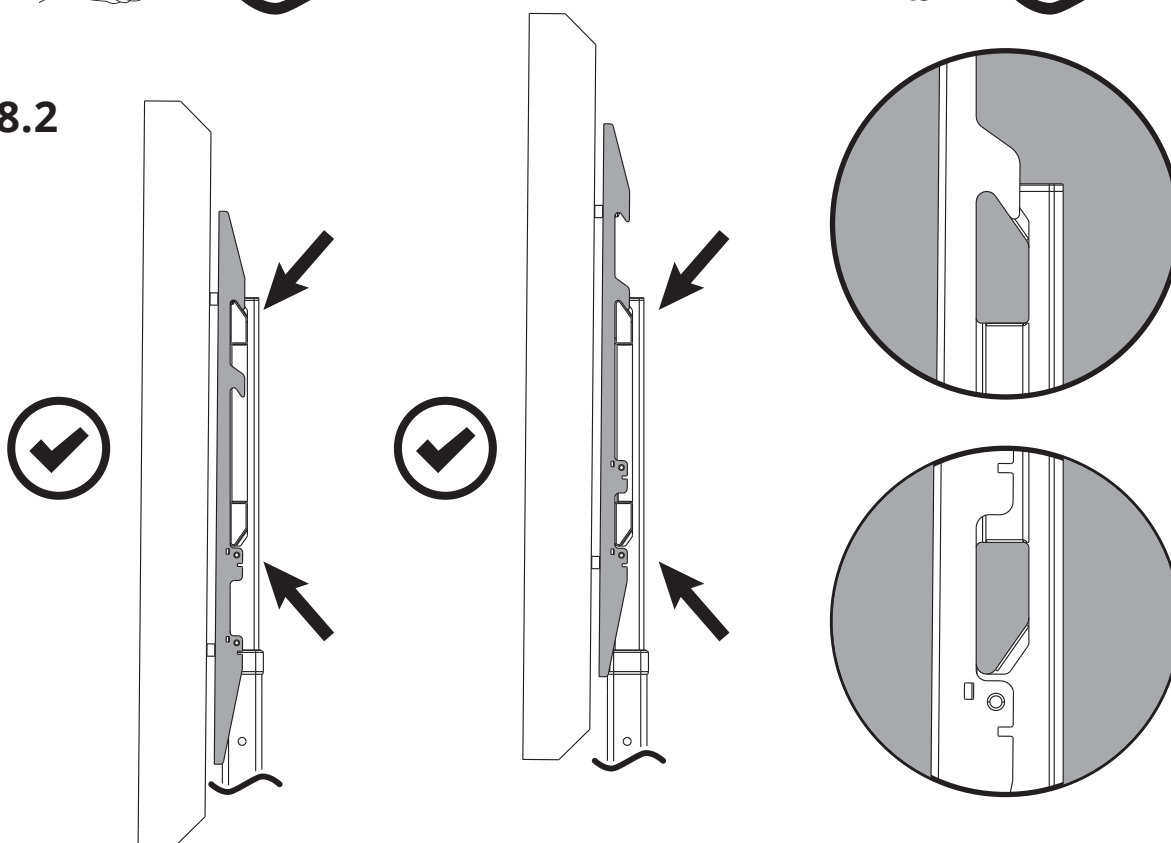
## 7. cont'd



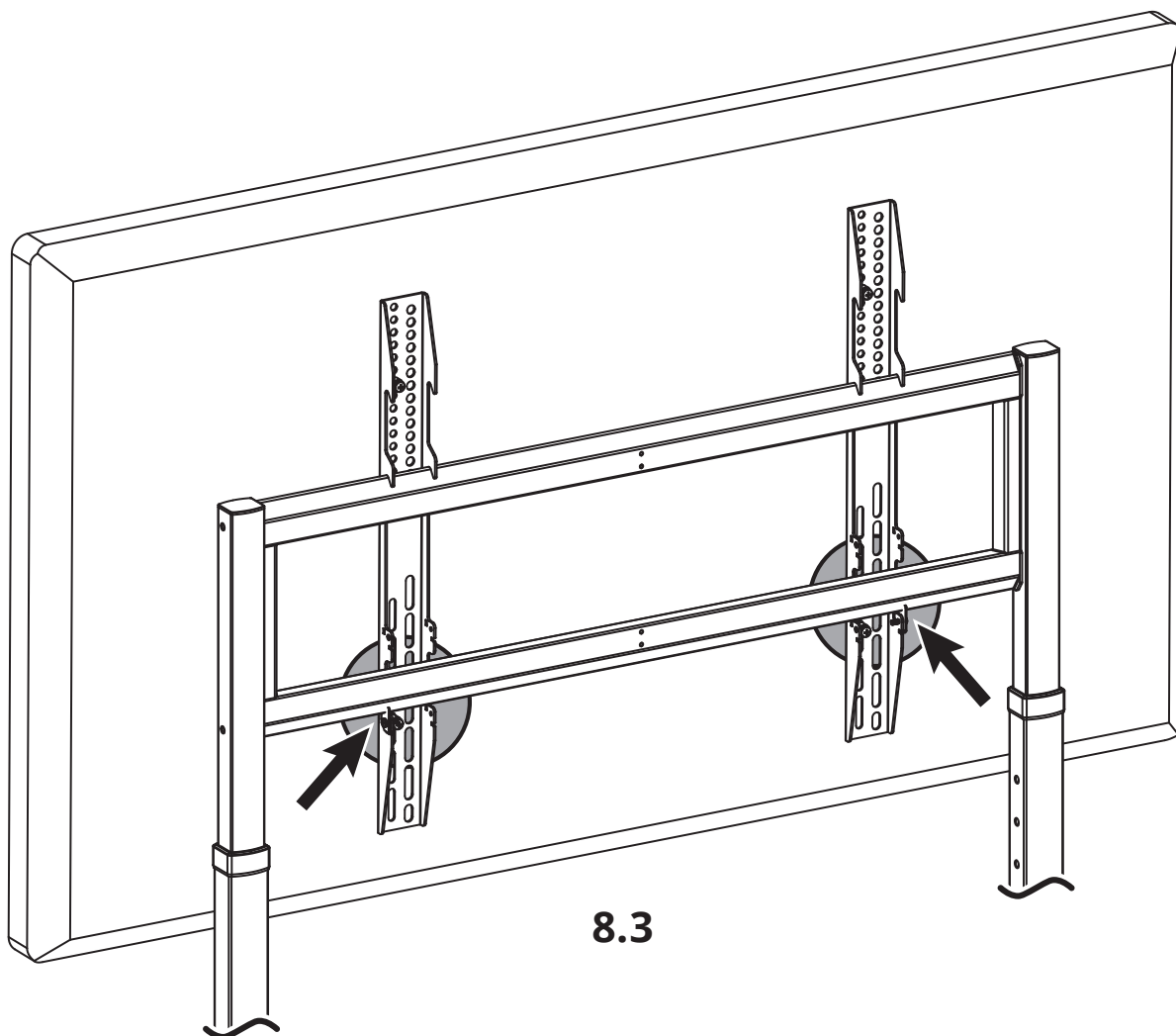
## 8. Mount TV Montez le téléviseur Monte le televisor



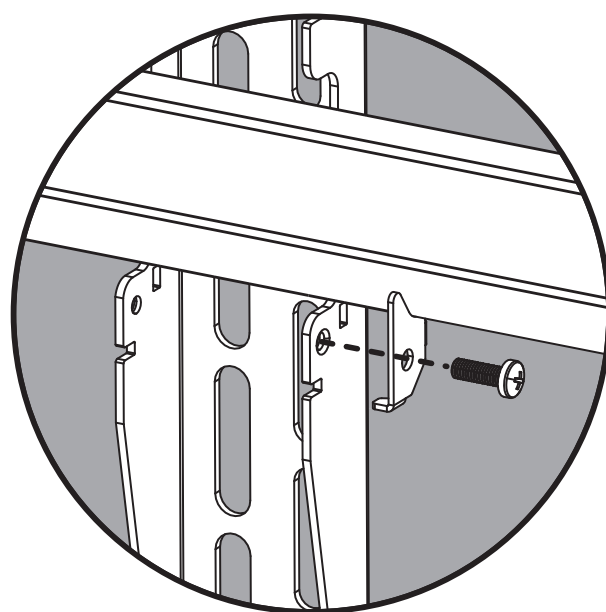
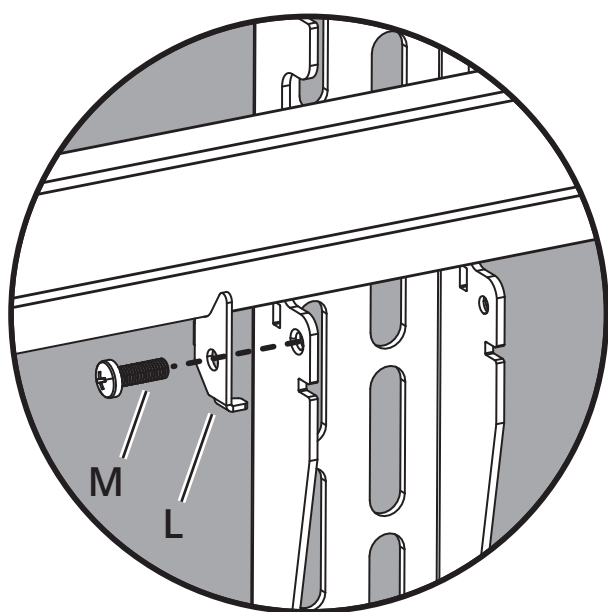
8.2



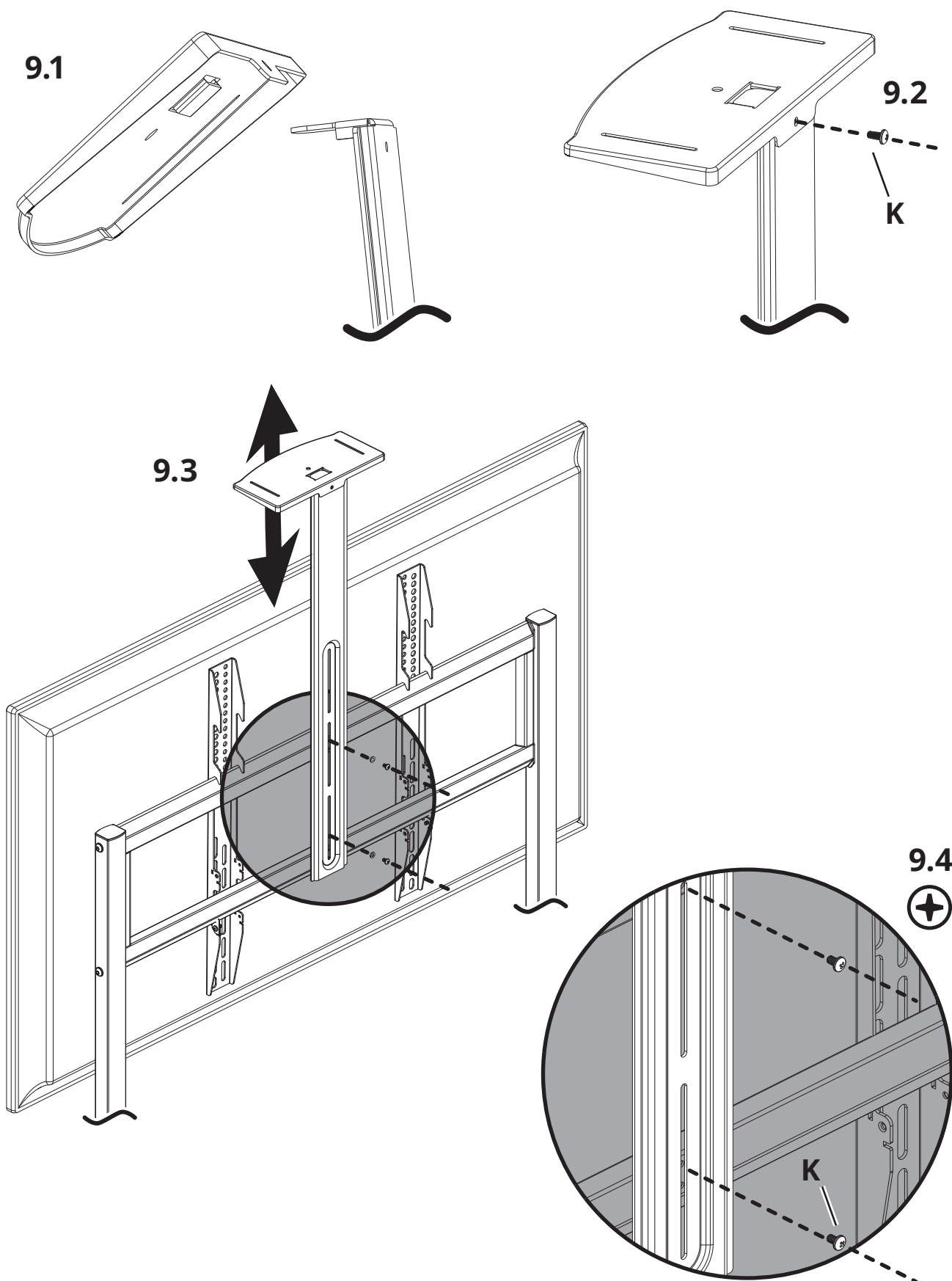
## 8. cont'd



8.3



## 9. Assemble and Attach Webcam Shelf Assemblez et attachez l'étagère pour webcam Ensamble y fije la bandeja para cámara web





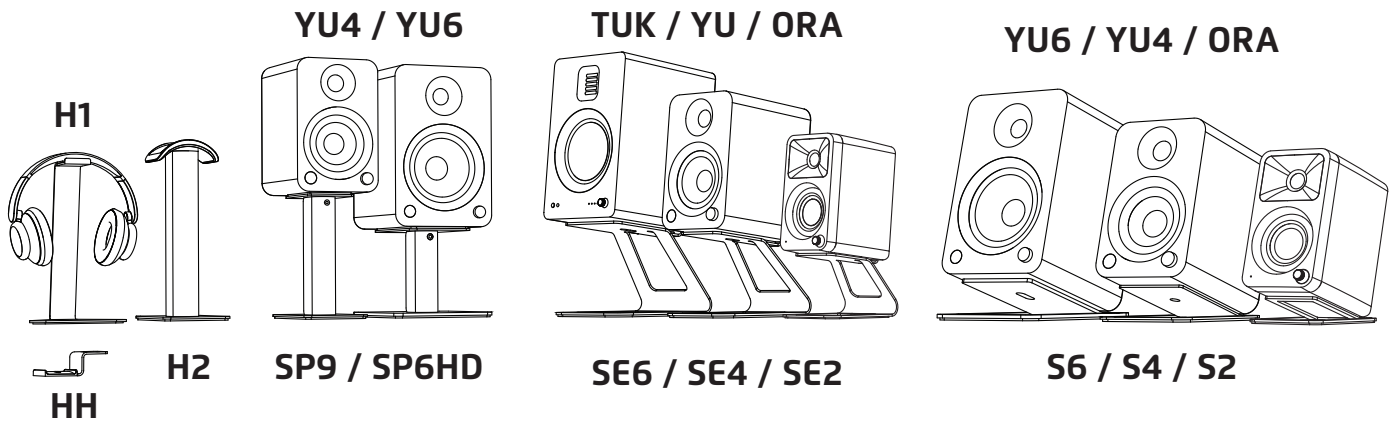
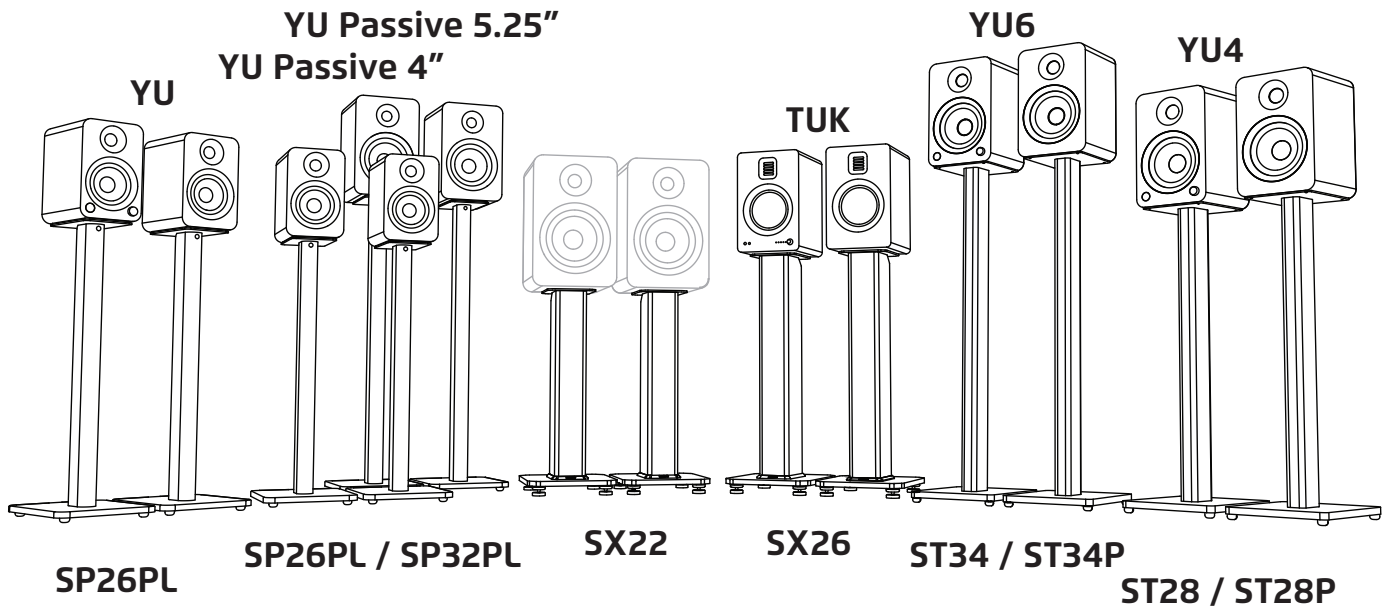





1-888-848-2643



support@kantoliving.com



 [kantoaudio.com](http://kantoaudio.com)

 Kanto Audio

 kantoaudio

 Kanto Solutions

 Kanto Living

## Limited Warranty

Kanto Living Inc. (Kanto) warrants the equipment it manufactures to be free from defects in material or workmanship for the limited warranty period of 5 years. This warranty is valid in the country of purchase.

If you are experiencing an issue with your mount and Kanto is notified within the warranty period listed above from the date of purchase with proof of original receipt from an authorized reseller, Kanto will, at its option provide replacement parts, repair or replace the equipment, and be responsible for return shipping to the customer, provided that the equipment has not been subjected to mechanical, electrical, or other abuse or modifications. Any replacement parts, repaired or replaced equipment are covered by the full warranty of the original purchase. The maximum liability of Kanto shall not exceed the actual purchase price.

If you purchased a Kanto product second-hand the limited warranty is fully transferable provided that you can furnish a copy of the original receipt to establish purchase date.

Customers will be responsible for obtaining a Return Authorization Number through Customer Support and are responsible for return shipping costs to a Kanto location or authorized depot unless otherwise prohibited.

**Customer Support:** support@kantoliving.com

The information in the manual has been carefully checked and is believed to be accurate. However, Kanto assumes no responsibility for any inaccuracies that may be contained in the manual. In no event will Kanto be liable for direct, indirect, special, incidental, or consequential damages resulting from any defect in the equipment, even if advised of the possibility of such damages. This warranty is in lieu of all other warranties expressed or implied, including without limitation, any implied warranty, including any warranty of merchantability and fitness for any particular purpose, all of which are expressly disclaimed.

## Garantie limitée

Kanto Living Inc. (Kanto) garantit ses équipements contre tout défaut de matériel ou de fabrication pendant une période limitée de 5 ans. Cette garantie est valable dans le pays d'achat.

Si vous rencontrez un problème avec votre support et Kanto en est informé pendant la période de garantie indiquée ci-dessus à compter de la date d'achat avec la facture d'origine d'un revendeur agréé, Kanto offrira, à sa discrétion, des pièces de rechange, la réparation de l'équipement d'origine ou le remplacement de l'équipement, et prendra en charge les frais de retour au client, à condition que l'équipement n'ait pas été soumis à des abus mécaniques, électriques ou autres ou à des modifications. Toutes les pièces de rechange, ainsi que tout équipement réparé ou remplacé, sont couverts par la garantie complète de l'achat d'origine. La responsabilité maximale de Kanto ne dépassera pas le prix d'achat réel payé par l'acheteur d'origine du produit.

Si vous avez acheté un produit Kanto usagé, la garantie limitée est entièrement transférable à condition que vous puissiez fournir une copie de la facture originale établissant la date d'achat.

Les consommateurs sont tenus d'obtenir un numéro d'autorisation de retour auprès de l'assistance à la clientèle et de prendre en charge les frais d'expédition vers un site Kanto ou un dépôt agréé, sauf interdiction contraire.

**Assistance à la clientèle:** support@kantoliving.com

Les informations contenues dans le manuel ont été soigneusement vérifiées et sont considérées comme exactes. Cependant, Kanto n'assume aucune responsabilité pour les inexactitudes qui pourraient être contenues dans le manuel. Kanto ne sera en aucun cas responsable des dommages directs, indirects, spéciaux, accessoires ou consécutifs résultant d'un défaut de l'équipement, même si la possibilité de tels dommages a été signalée. Cette garantie remplace toute autre garantie expresse ou implicite, y compris, mais sans s'y limiter, toute garantie implicite, y compris toute garantie de qualité marchande et d'adéquation à un usage particulier, qui sont toutes expressément désavouées.

## Garantía limitada

Kanto Living Inc. (Kanto) garantiza que el equipo que fabrica está libre de defectos de material o mano de obra durante el período de garantía limitada de 5 años. Esta garantía es válida en el país de compra.

Si usted tiene algún problema con su soporte y se notifica a Kanto dentro del periodo de garantía indicado anteriormente, a partir de la fecha de compra con el comprobante de compra original de un distribuidor autorizado, Kanto, a su elección, le proporcionará las piezas de repuesto, reparará o sustituirá el equipo, y se hará cargo de los gastos de envío de vuelta al cliente, siempre que el equipo no haya sido sometido a un uso indebido o modificaciones mecánicas, eléctricas o de otro tipo. Cualquier pieza de repuesto, reparación o sustitución del equipo estará cubierta por la garantía total de la compra original. La responsabilidad máxima de Kanto no superará el precio real de compra.

Si ha adquirido un producto Kanto de segunda mano, la garantía limitada es totalmente transferible siempre que pueda aportar una copia del recibo original para establecer la fecha de compra.

Los clientes serán responsables de obtener un número de autorización de devolución a través del servicio de atención al cliente y serán responsables de los costos de envío de la devolución a una ubicación de Kanto o a un depósito autorizado, a menos que se prohíba lo contrario.

**Atención al cliente:** support@kantoliving.com

La información contenida en el manual se ha comprobado cuidadosamente y se considera exacta. Sin embargo, Kanto no asume ninguna responsabilidad por cualquier inexactitud que pueda contener el manual. En ningún caso Kanto será responsable de los daños directos, indirectos, especiales, incidentales o consecuentes resultantes de cualquier defecto en el equipo, incluso si se advirtiera de la posibilidad de tales daños. Esta garantía sustituye a todas las demás garantías expresas o implícitas, entre las que se incluyen, entre otras, las garantías implícitas de comerciabilidad e idoneidad para un fin determinado, todas las cuales quedan expresamente excluidas.