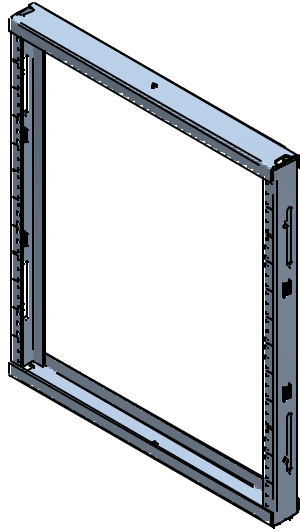
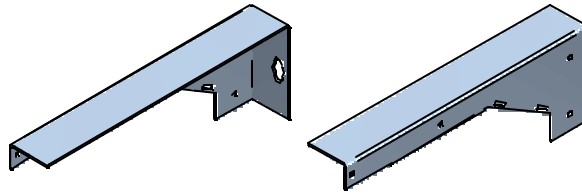


PARTS LIST
LISTE DES PIÈCES

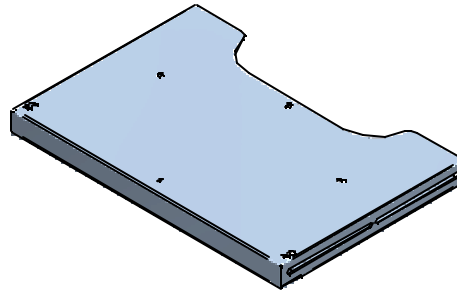


1
1x

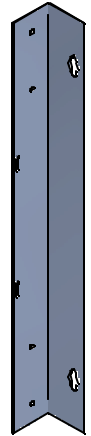


2
4x

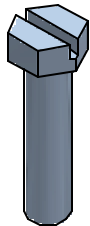
(2 RH + 2 LH)



3
2x

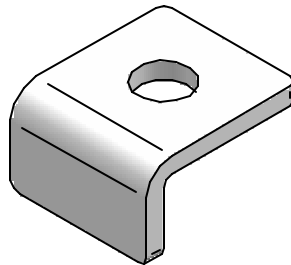


4
2x



5
2x

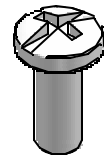
1/4-20 X 1



6
1x

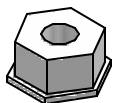


7
16x



8
16x

1/4-20 X 5/8



9
16x

KEP NUT



10
2x



11
2x

JAM NUT



12
2x

NYLON LOCK NUT



**HAMMOND
MANUFACTURING®**

TOOL BOX



BOÎTE À OUTILS



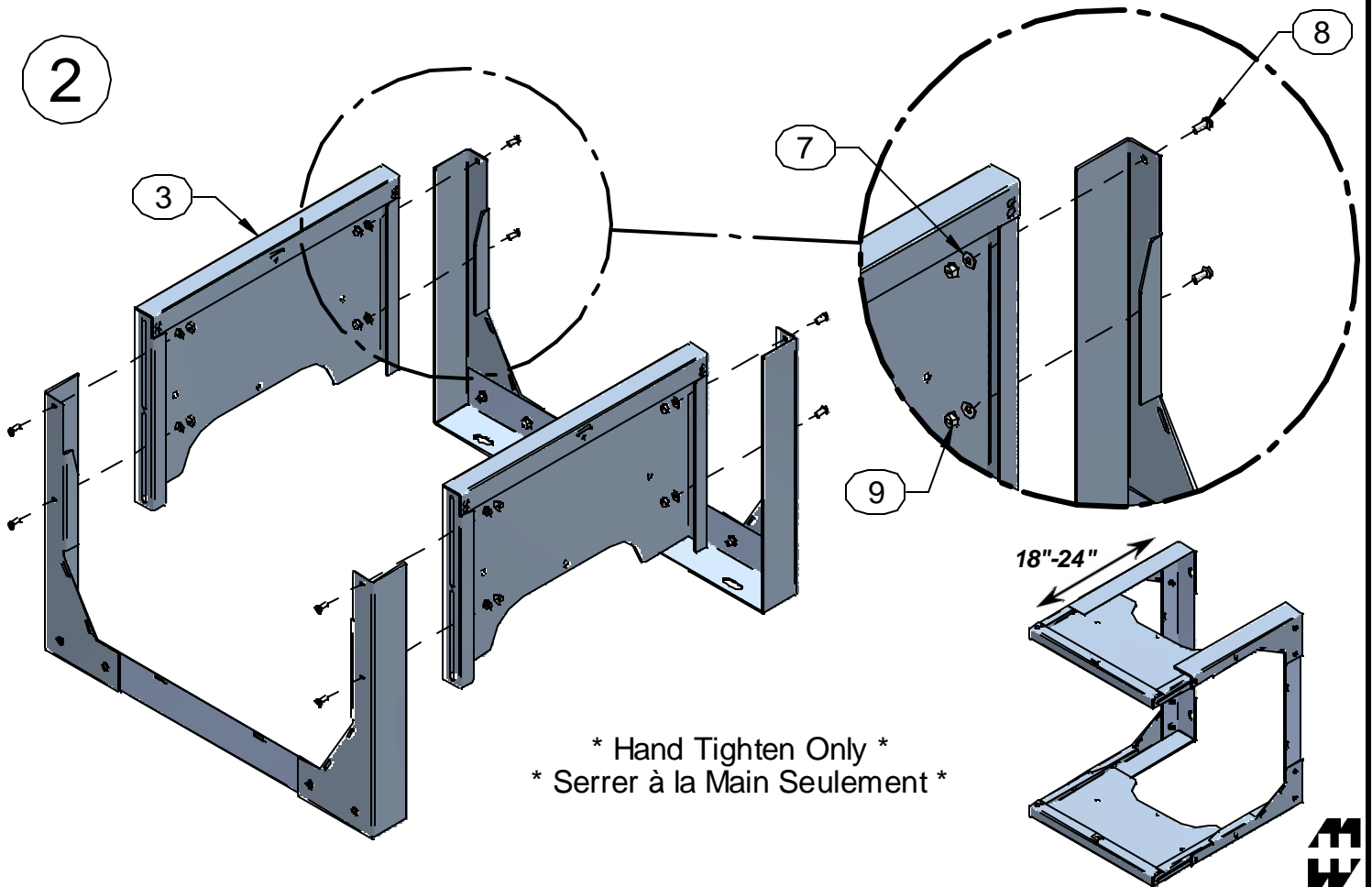
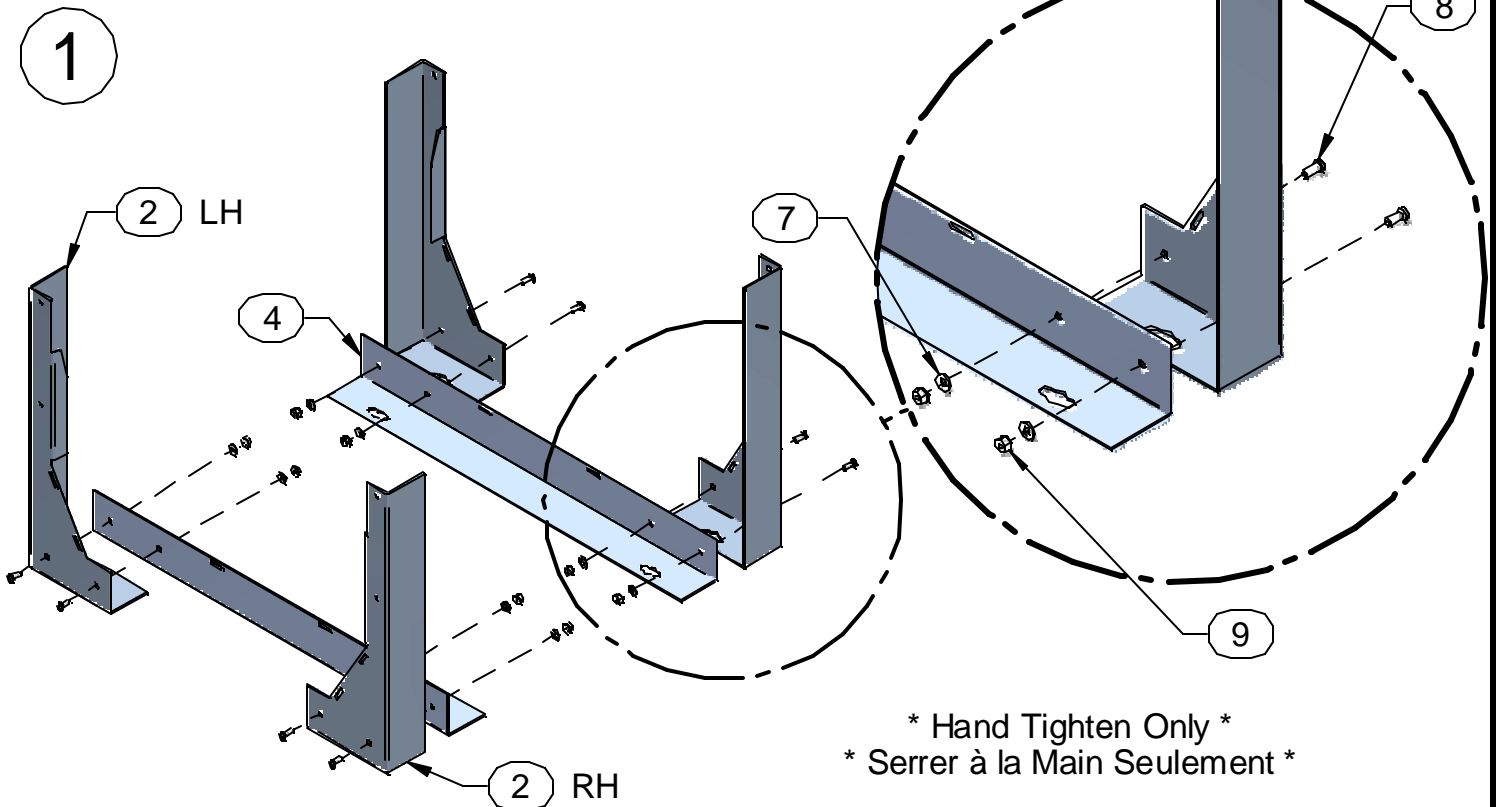
7/16

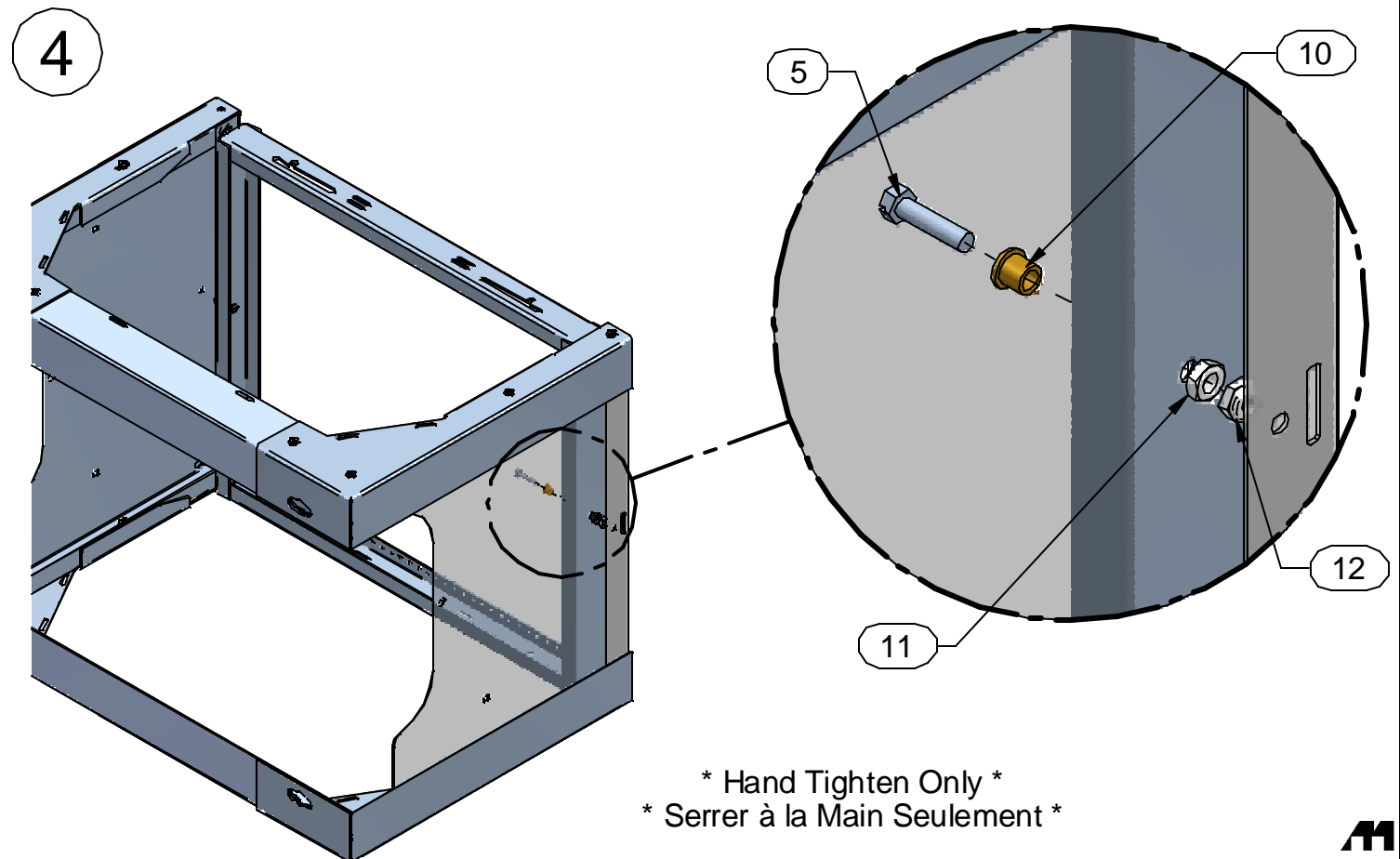
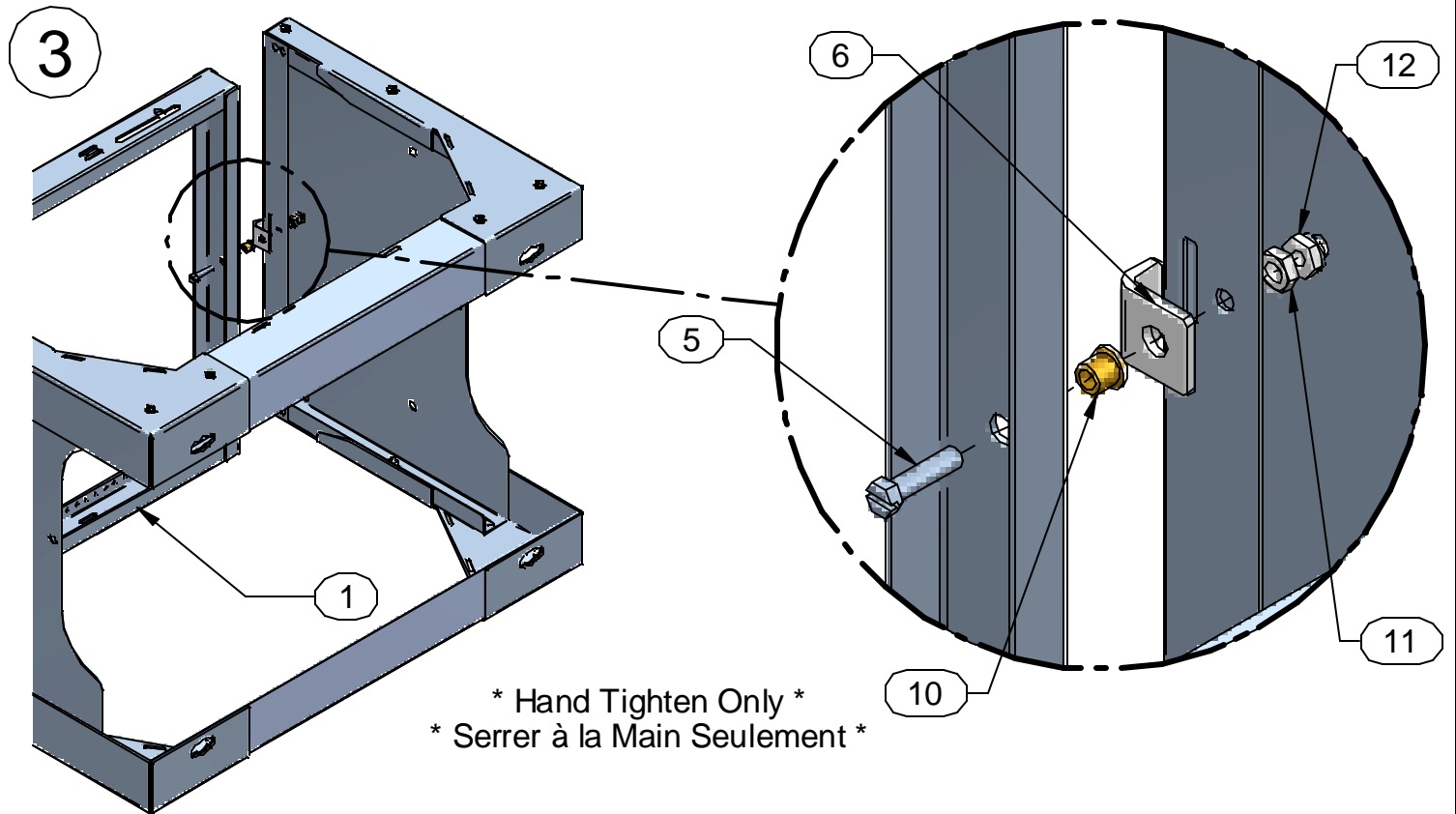


visit our website:

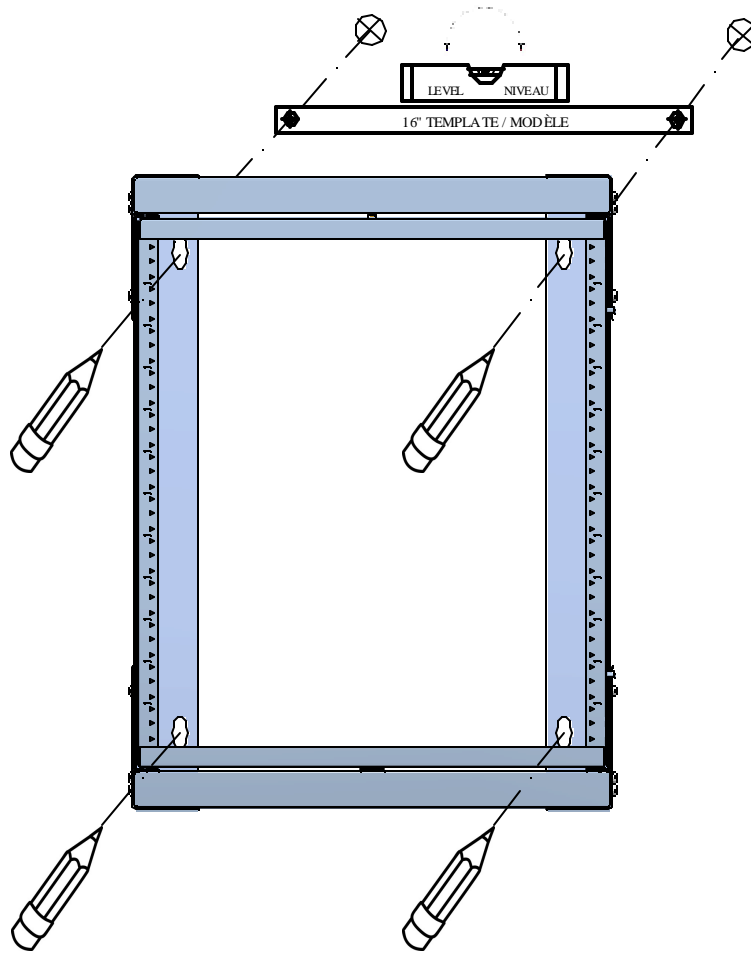
visitez notre site Web:

www.hammondmfg.com



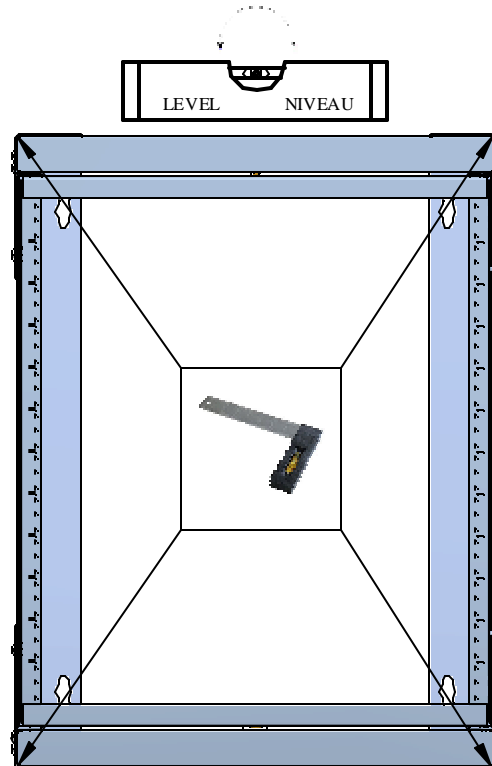


5



6

* LEVEL, SQUARE, AND TIGHTEN FRAME *
* NIVEAU, CARRÉ ET SERRER LE CADRE *



ENGLISH
Different wall materials require different types of screws. Choose screws that are suitable for use in your wall.

FRANÇAIS
Différents matériaux de mur requièrent différents types de vis. Choisir les vis appropriées à votre mur.

