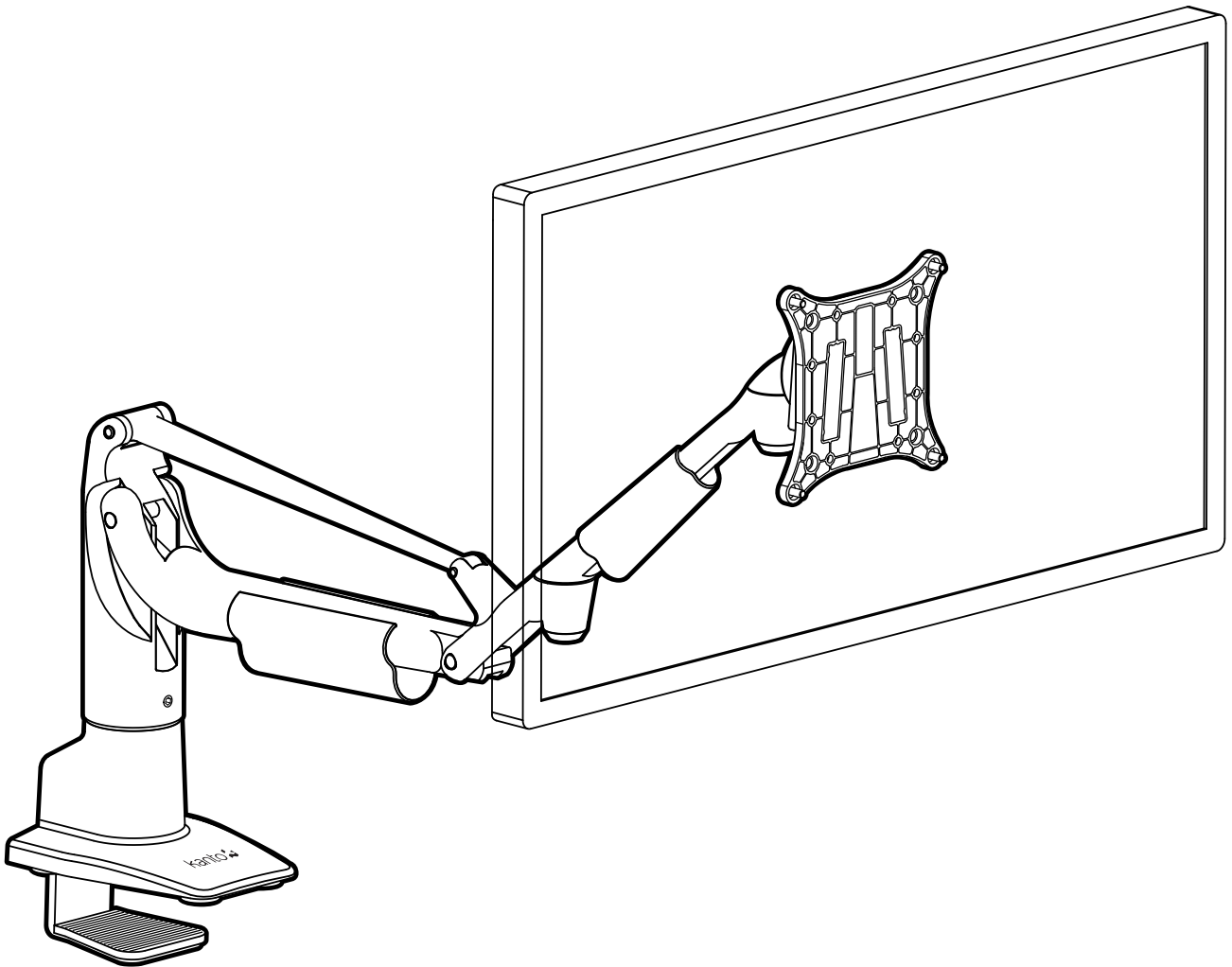
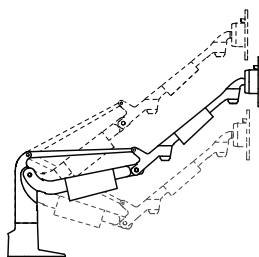




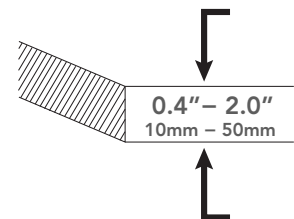
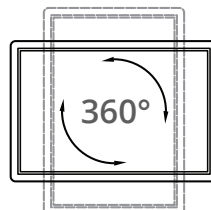
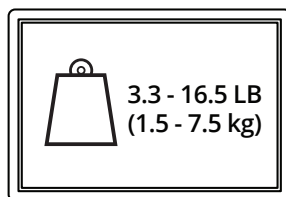
User Manual
Manuel de l'utilisateur
Manual del Usuario
DMS1000



DESKTOP MONITOR MOUNT
SUPPORT DE MONITEUR DE BUREAU
MONTAJE PARA MONITOR DE ESCRITORIO



20.1"
510mm
10.6"
270mm



Supporting your digital lifestyle™
Supportant votre mode de vie digital™
Apoyo a su estilo de vida digital™

English

Thank you for choosing a Kanto Desktop Monitor mount. The DMS1000 is designed to mount a flat panel monitor, and has 3.3 lb (1.5 kg) to 16.5 lb (7.5 kg) of load-carrying capacity. It features an adjustable tension gas shock, integrated cable management, 360° rotation, and can mount via C-clamp or thru-hole grommet.

Read these instructions fully before assembly and installation of this mount. If you do not understand these directions, or have any doubts about the safety of the installation, please consult a qualified installation contractor. Make sure there are no defective or missing parts. Do not use defective parts. If there is hardware missing, or if you are uncertain whether the part is defective call Kanto directly at 1-888-848-2643 or email support@kantoliving.com. Kanto cannot be liable for property damage or injury caused by incorrect mounting, incorrect assembly, lifting or incorrect use of this product.

CAUTION

The maximum loading weight is 16.5 lb (7.5 kg). This mount is intended for use only with the maximum weights indicated. The surface you plan to affix the DMS1000 mount to must be able to support more than 5 times the weight of the monitor and the mount combined. Do not use this product for any purpose other than to mount a flat panel monitor on a desk as outlined in this manual. Use with products heavier than the maximum weights indicated may result in instability causing possible injury.

Français

Merci d'avoir choisi Support de Moniteur de Bureau Kanto. Le DMS1000 est conçu pour monter un moniteur à écran plat, et a 3.3 lb (1.5 kg) à 16.5 lb (7.5 kg) de charge-capacité totale. Il dispose d'amortisseurs réglables de tension de gaz, de gestion de câble intégré, un rotation de 360°, et peut monter par C-clamp ou à travers-trou de passe-fil.

Lisez entièrement ces instructions avant le montage et l'installation de ce support. Si vous ne comprenez pas ces instructions, ou avez des doutes sur la sécurité de l'installation, s'il vous plaît consulter un installateur qualifié. Assurez-vous qu'il n'y a pas de pièces défectueuses ou manquantes. N'utilisez pas les pièces défectueuses. Si il manque du matériel, ou si vous n'êtes pas certain si la partie est défectueux appel Kanto directement au 1-888-848-2643 ou email support@kantoliving.com. Kanto ne peut pas être tenu responsable des dommages matériels ou des blessures causés par un montage incorrect, l'assemblage incorrecte, ou une manipulation ou utilisation incorrecte de ce produit.

ATTENTION

Le poids de chargement maximale est de 16.5 lb (7.5 kg). Ce système de fixation murale est destiné à être utilisé uniquement avec les poids maximaux indiqués. Le mur que vous prévoyez d'installer le support DMS1000 doit être en mesure de supporter plus de 5 fois le poids du moniteur et le système de fixation murale combinés. N'utiliser pas ce produit pour tout autre but que de monter un téléviseur à écran plat sur une surface verticale, tel qu'expliqué dans ce manuel. Utilisation avec les produits plus lourds que les poids maximaux indiqués peut causer une instabilité et des blessures.

Español

Gracias por elegir un montaje para monitor de escritorio Kanto. El DMS1000 está diseñado para montar de monitores de pantalla plana, y cuenta con 3.3 lb (1.5 kg) a 16.5 lb (7.5 kg) de capacidad de carga. Cuenta con amortiguadores de tensión ajustables, gestión de cables, 360° de rotación, y se puede montar a través de abrazadera tipo C o por un agujero de arandela.

Lea completamente estas instrucciones antes del montaje y la instalación de este soporte. Si no entiende estas instrucciones, o tiene dudas sobre la seguridad de la instalación, favor de consultar a un contratista calificado para la instalación. Asegúrese de que no hay piezas defectuosas o faltantes. No utilice piezas defectuosas. Si falta hardware, o si no está seguro si la pieza es defectuosa favor de llamar directamente a Kanto 1-888-848-2643 o por correo electrónico a support@kantoliving.com. Kanto no puede ser responsable por daños a la propiedad o lesiones causadas por un montaje incorrecto, ensamblaje incorrecto, levantamiento o el uso incorrecto de este producto.

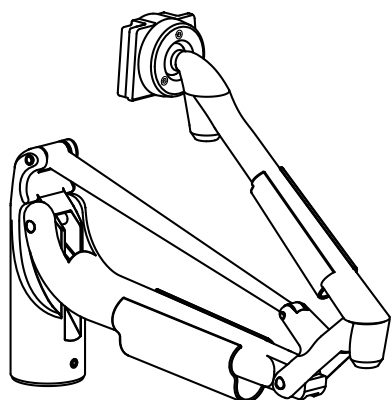
PRECAUCIÓN

El peso máximo de carga es de 16.5 lb (7.5 kg). Este montaje de pared ha sido pensado únicamente para instalaciones que no excedan el peso máximo indicado. La pared a la que tenga pensado fijar el montaje DMS1000 deberá poder aguantar un peso 5 veces superior al del propio televisor y el montaje de pared combinados. No le dé a este producto unos usos que no sean el del montaje de un televisor de pantalla plana en una superficie vertical, tal y como se indica en este manual. Si el peso del producto excediera el especificado, podría dar como resultado una instalación inestable, lo que podría causar lesiones.

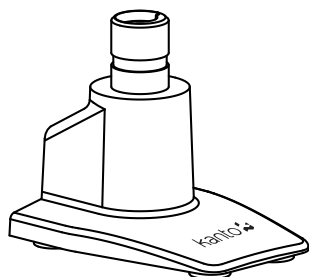


See installation video online at:
Regarder la video d'installation en ligne à:
Vea el vídeo de instalación online en:
www.kantomounts.com

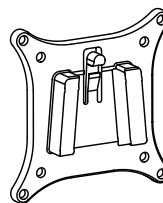
Supplied Parts and Hardware Matériel et les pièces fournies Partes suministradas y materiales



A



B

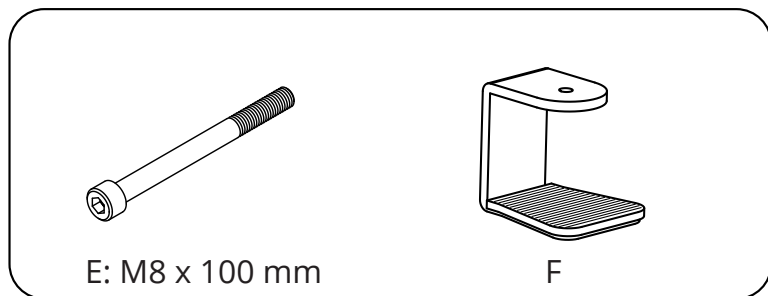


C

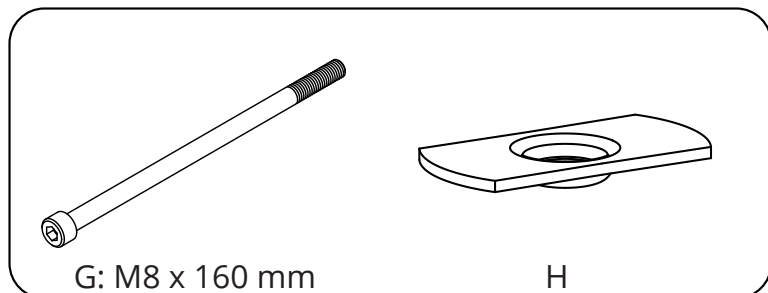


D: M4 x 12 mm

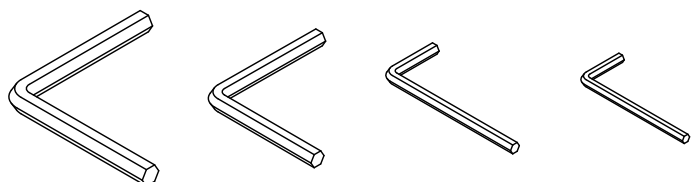
Desk Clamp Mounting / Montage Pince de Bureau / Abrazadera de Escritorio de Montaje



Grommet Mounting / Passe-Montage / Ojal de Montaje



Allen Keys / Clés Allen / Llaves Allen:



I: 6 mm

J: 5 mm

K: 4 mm

L: 3 mm

Project Overview / Le projet, en bref / Descripción del proyecto



IMPORTANT!: Please read this entire document before attempting assembly
IMPORTANT!: Veuillez lisez ce document avant de procéder à assembler
IMPORTANTE!: Lea por favor este documento antes de intentar la adjuntar

- 1.** Mount Monitor Plate
Montez un Moniteur
Monte el Monitor

- 2A.** Desk Clamp Mounting
Montage Pince de Bureau
Abrazadera de Escritorio de Montaje

- 2B.** Grommet Mounting
Passe-Montage
Ojal de Montaje

- 3.** Place Arm on Base
Placez le bras sur la base
Coloque el brazo en la base

- 4.** Place Monitor on Mount
Placez le moniteur sur le support
Coloque el monitor en el soporte

- 5.** Adjust Weight Range
Réglez la gamme de poids
Ajuste el rango de peso

- 6.** Adjust Tilt and Swivel Tension
Réglez la tension d'inclinaison et de pivotement
Ajuste la inclinación y la tensión de giro

- 7.** Cable Management
Gestion des câbles
Gestión de cables

If you have any problems or difficulty while following these instructions, please contact Kanto directly:

Email: support@kantoliving.com

Toll Free: US & Canada: 1-888-848-2643 | UK: +44 800086999

Si vous avez des problèmes ou des questions en suivant ces instructions, veuillez contacter Kanto directement à:

Email: support@kantoliving.com

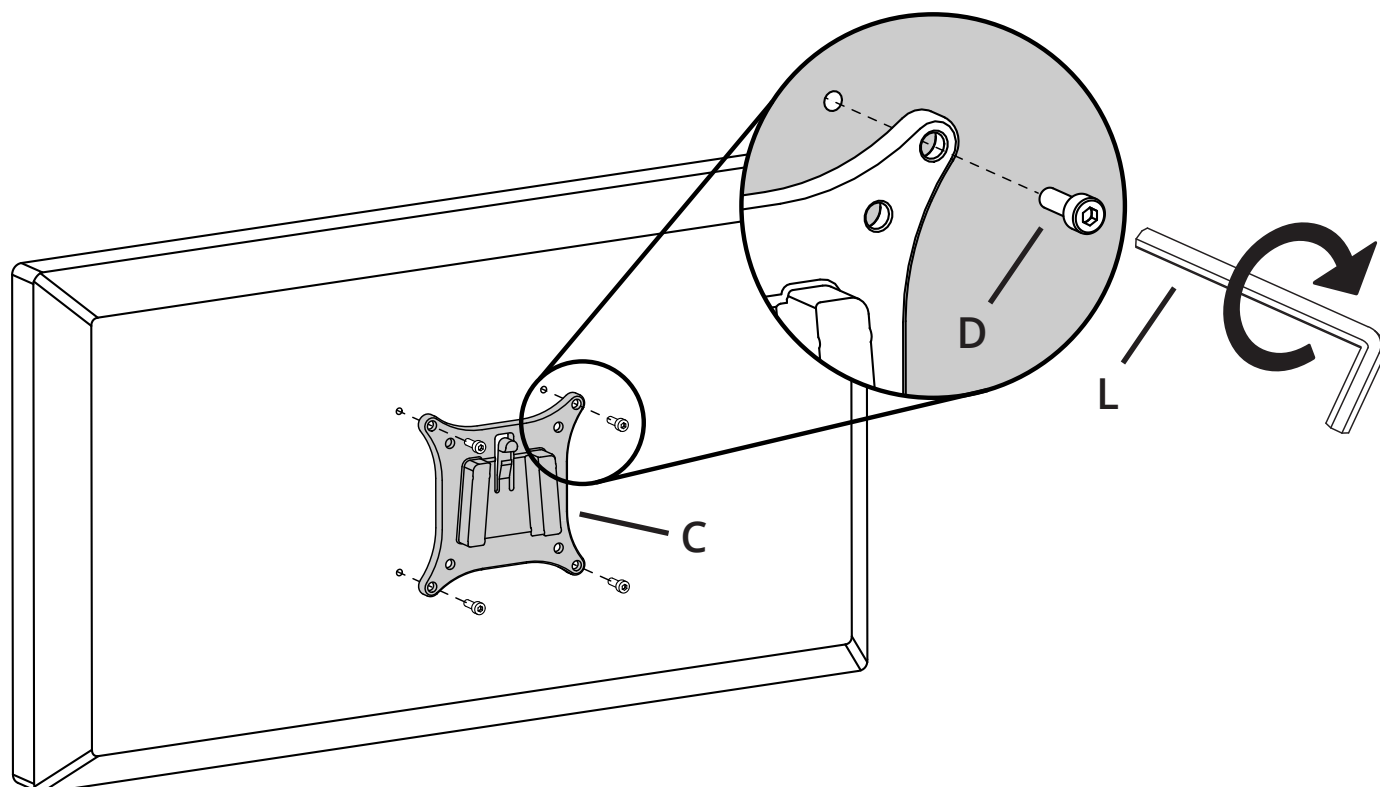
Sans-Frais: US & Canada: 1-888-848-2643 | UK: +44 800086999

Si usted tiene algún problema o dificultad al seguir estas instrucciones, póngase en contacto con Kanto directamente en:

Email: support@kantoliving.com

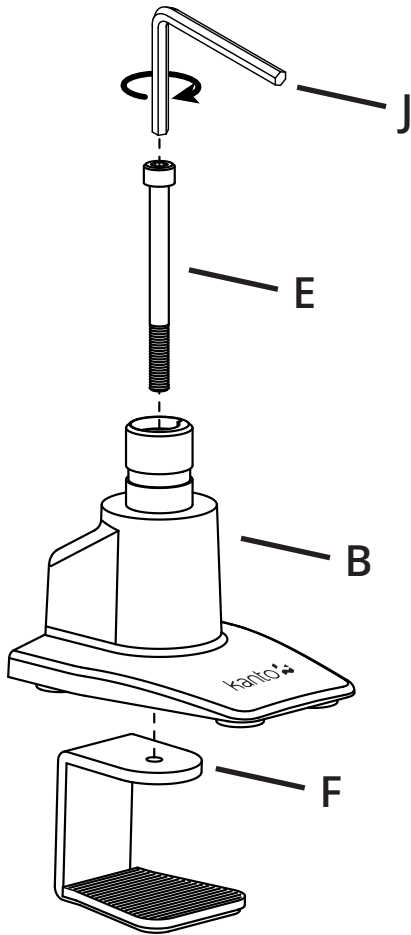
Gratis: US & Canada: 1-888-848-2643 | UK: +44 800086999

1. Mount Monitor Plate / Montez un Moniteur / Monte el Monitor

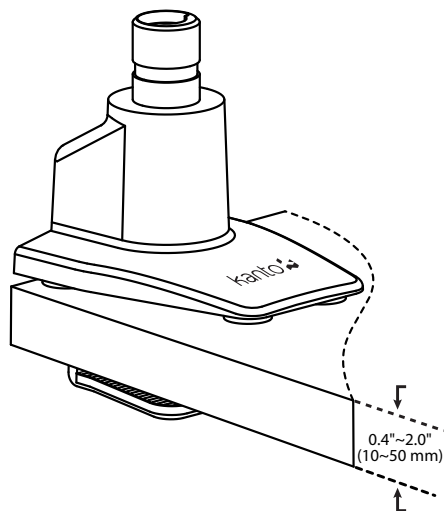


2A. Desk Clamp Mounting / Montage Pince de Bureau / Abrazadera de Escritorio de Montaje

2.1

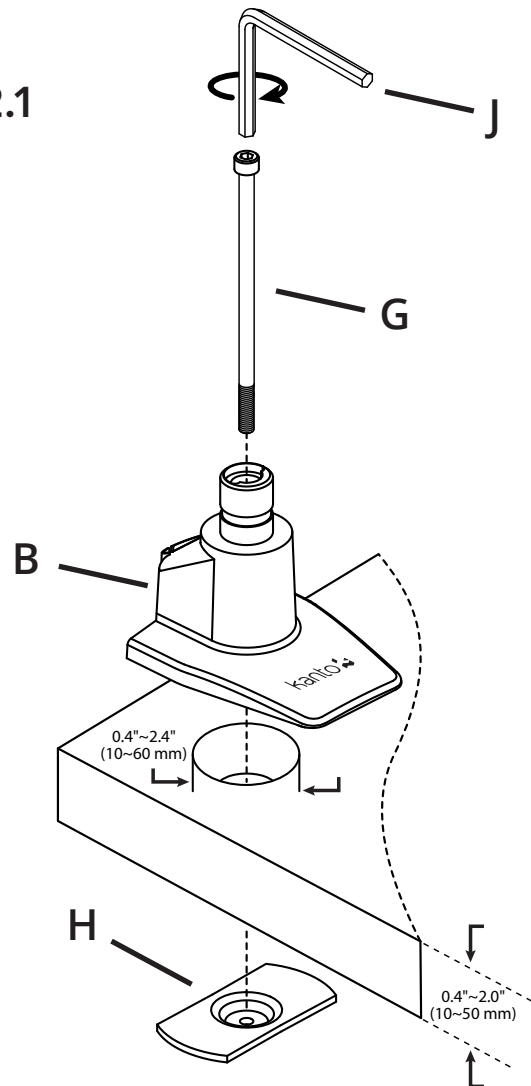


2.2

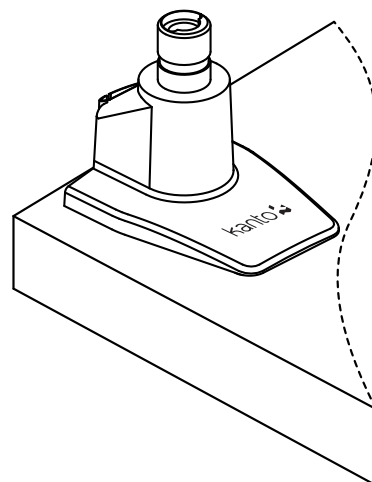


2B. Grommet Mounting / Passe-Montage / Ojal de Montaje

2.1

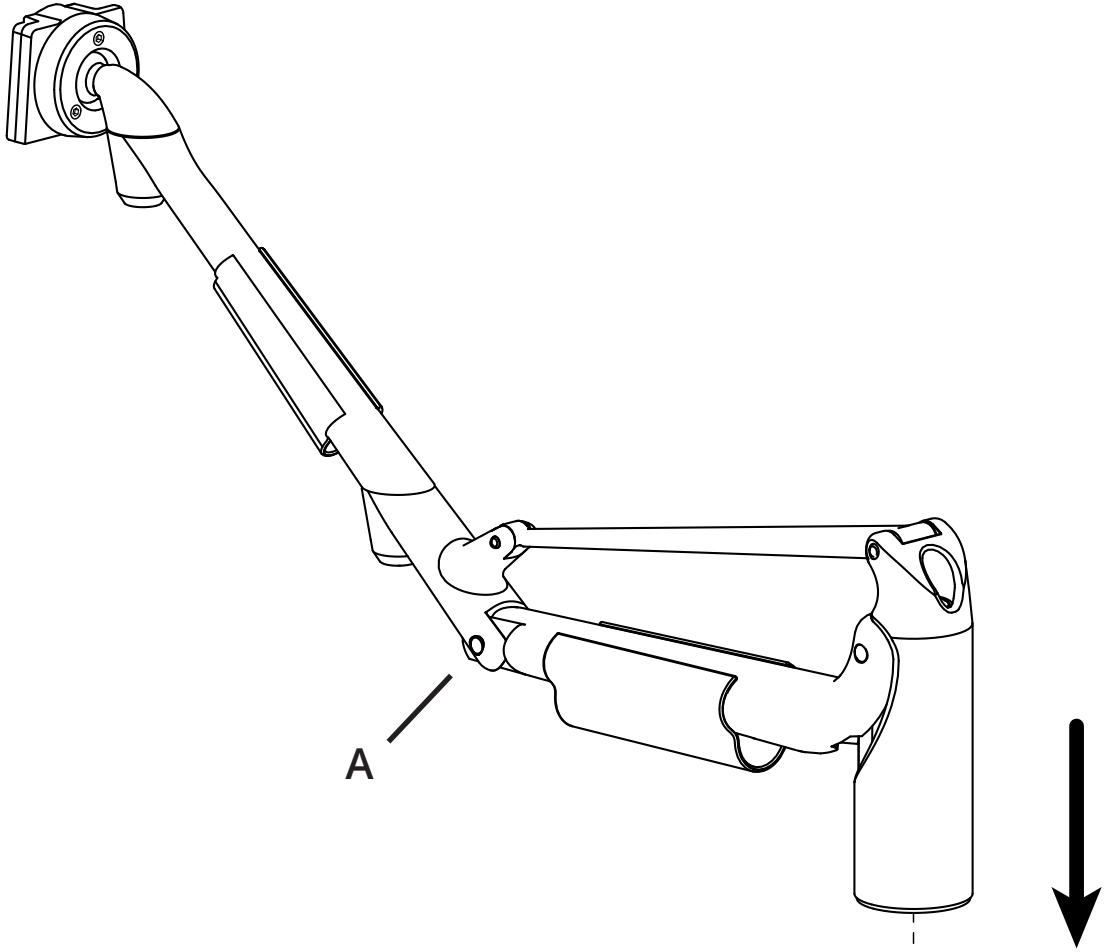


2.2



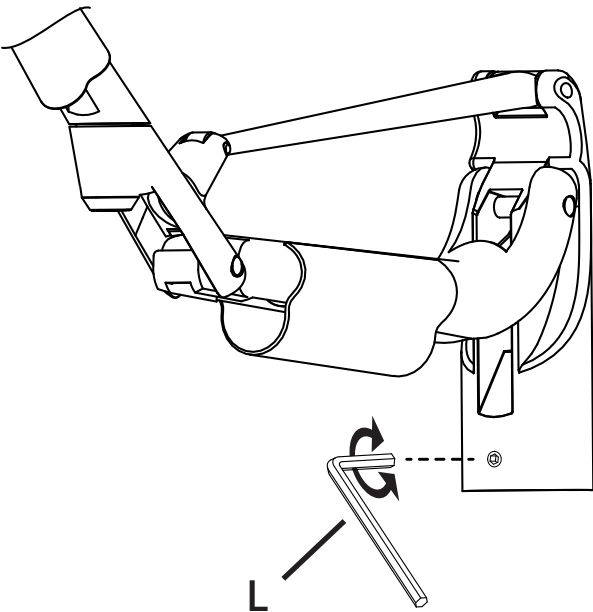
3. Place Arm on Base / Placez le bras sur la base / Coloque el brazo en la base

3.1



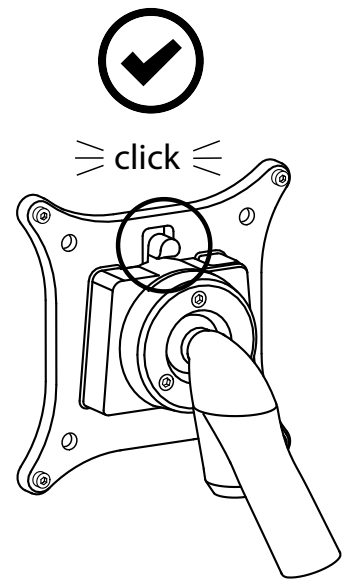
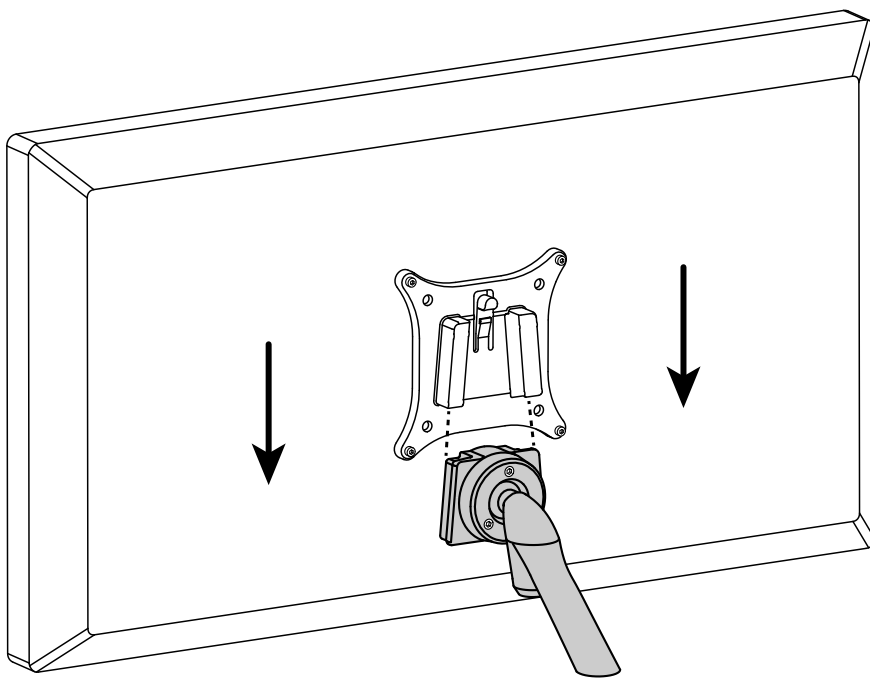
A

3.2

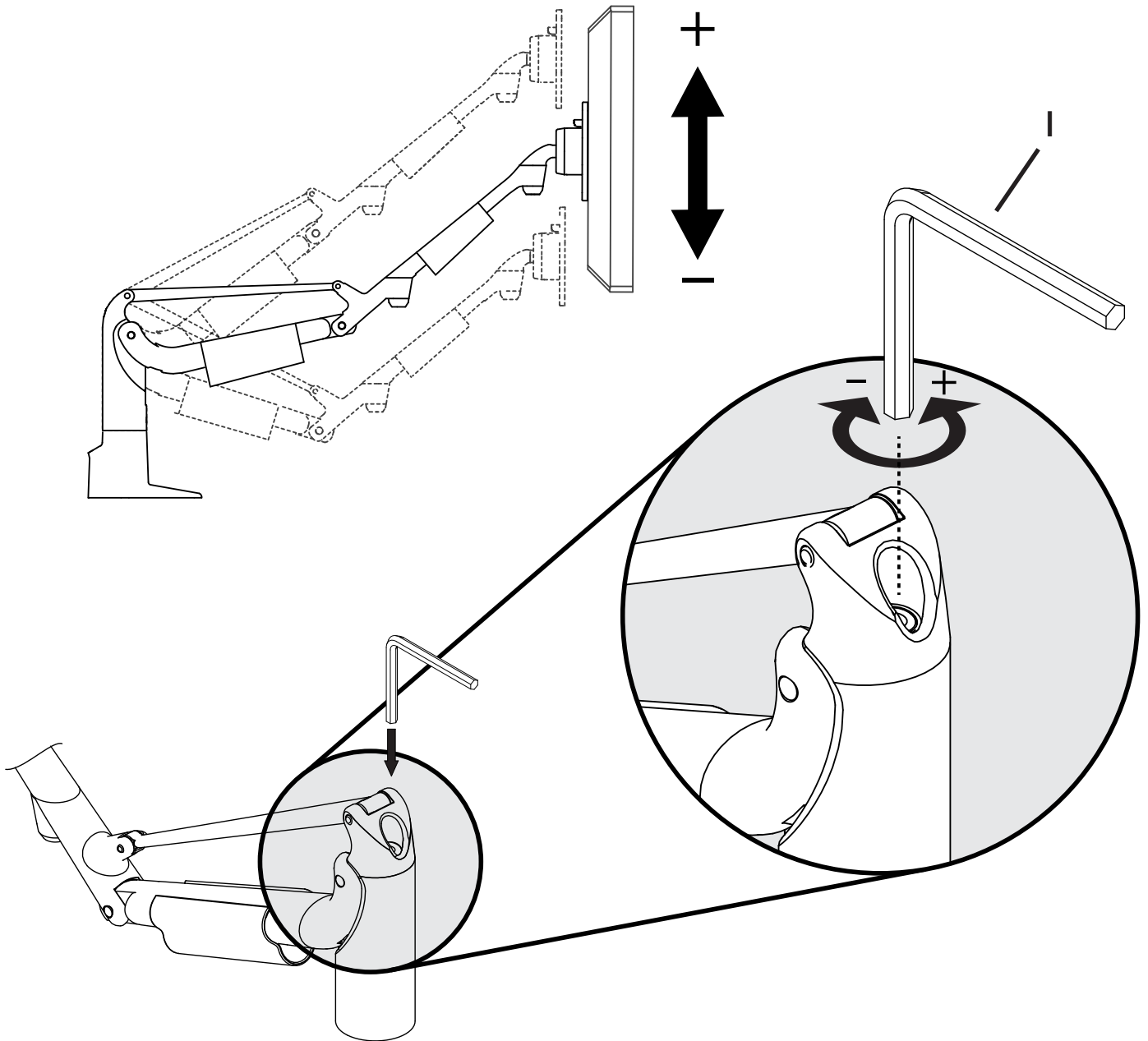


L

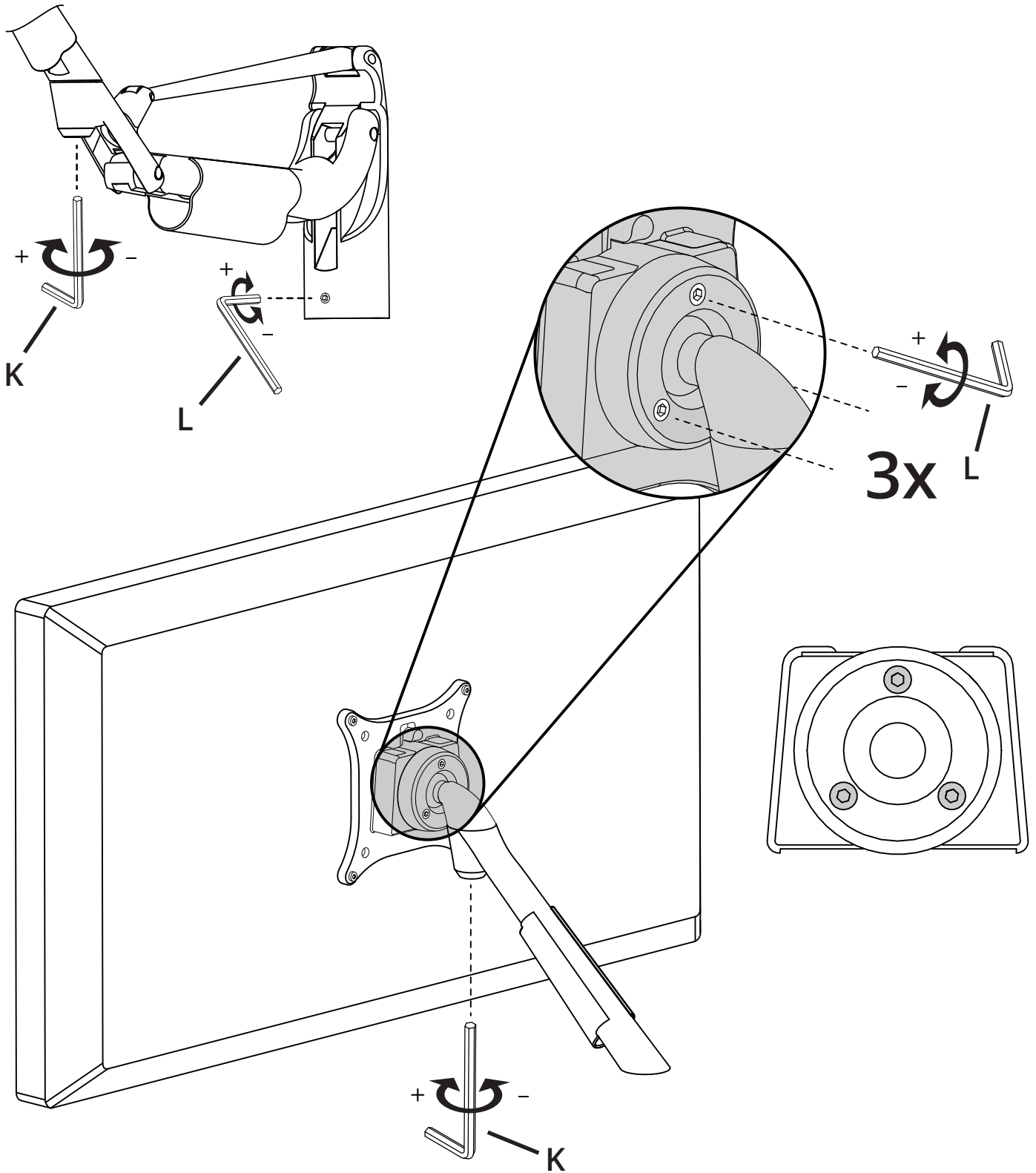
4. Place Monitor on Mount / Placez le moniteur sur le support /
Coloque el monitor en el soporte



5. Adjust Weight Range / Réglez la gamme de poids / Ajuste el rango de peso

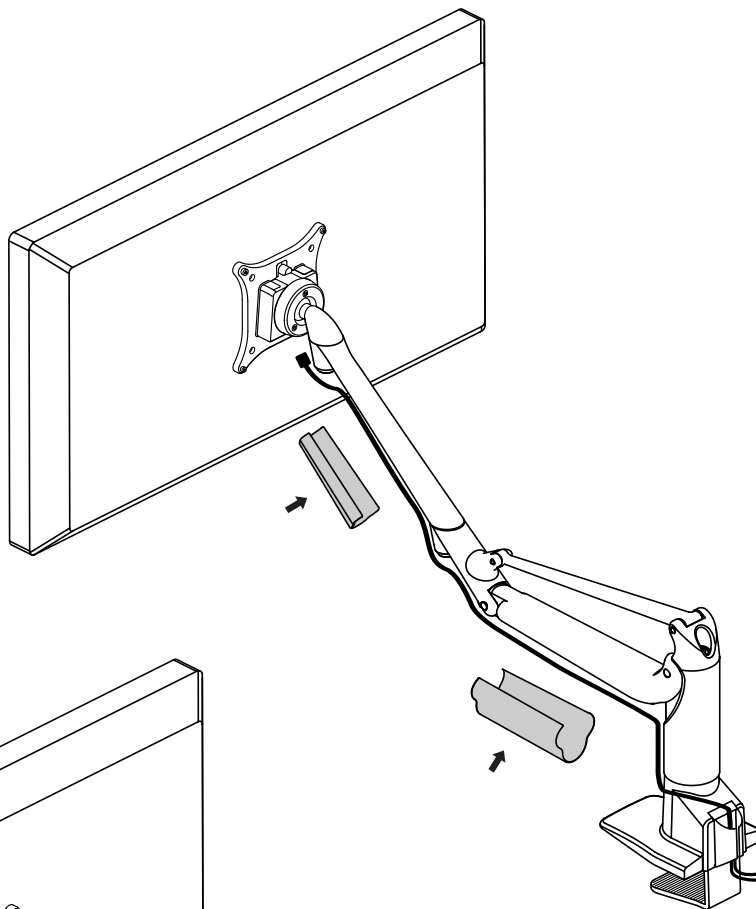


6. Adjust Tilt and Swivel Tension / Réglez la tension d'inclinaison et de pivotement / Ajuste la inclinación y la tensión de giro

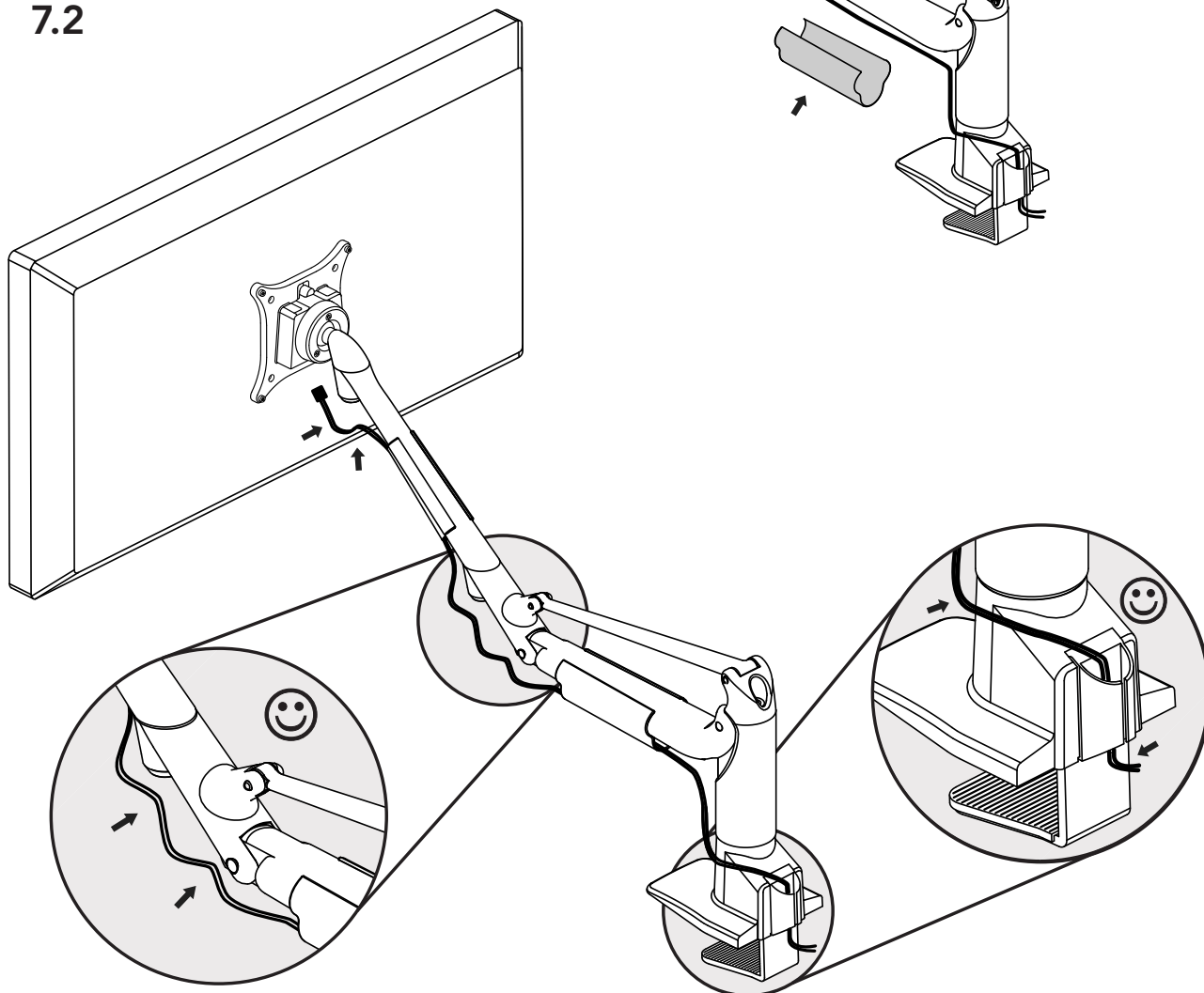


7. Cable Management / Gestion des câbles / Gestión de cables

7.1



7.2



Warranty

Limited Warranty to Original Purchaser

Kanto Distribution Inc. (Kanto) warrants the equipment it manufactures to be free from defects in material and workmanship for the following limited warranty period of: 2 years parts and labour

If equipment fails because of such defects and Kanto or an authorized dealer is notified within 2 years from the date of shipment with proof of original invoice, Kanto will, at its option, repair or replace the equipment, provided that the equipment has not been subjected to mechanical, electrical, or other abuse or modifications. Equipment that fails under conditions other than those covered will be repaired at the current price of parts and labor in effect at the repair. Such repairs are warranted for 90 days from the day of reshipment to the original purchaser. This warranty is in lieu of all other warranties expressed or implied, including without limitation, any implied warranty or merchantability or fitness for any particular purpose, all of which are expressly disclaimed. Customers will be responsible for obtaining a Return Authorization as well as shipping costs to return product to a Kanto location or authorized depot listed on the website. If the equipment is covered under the warranty provisions above, Kanto will repair or replace, and be responsible for return shipping to the customer. Please keep the original packaging so products will not be damaged during shipping, and we recommend you insure your shipment. If equipment fails outside the warranty provisions, customers will be quoted repair and return shipping costs prior to work being performed.

The information in the owner's manual has been carefully checked and is believed to be accurate. However, Kanto assumes no responsibility for any inaccuracies that may be contained in the manual. In no event will Kanto, be liable for direct, indirect, special, incidental, or consequential damages resulting from any defect or omission in this manual, even if advised of the possibility of such damages.

Garantie

Garantie Limitée à l'Acheteur Initial

Kanto Distribution Inc. (Kanto) garantie que le matériel qu'il produit est exempt de tout défaut dans les matériaux ou dans la main d'oeuvre pour la période de garantie suivante limitée à: 2 ans pour les pièces et la main d'oeuvre

Si le matériel tombe en panne du fait desdits défauts et que la notification en est faite à Kanto ou un revendeur agréé sous 2 ans à partir de la date de livraison avec comme preuve la facture originale, Kanto réparera ou remplacera, à sa discrétion, le matériel, à condition que le matériel n'ait pas été soumis à un usage incorrect ou une modification de nature mécanique, électrique ou autre. Le matériel qui tombe en panne sous des conditions autres que celles couvertes sera réparé au prix courant des pièces et de la main d'oeuvre concernant la réparation. Ces réparations sont garanties 90 jours à partir du jour de la nouvelle livraison à l'acheteur initial. Cette garantie tient lieu de toute autre garanties explicite ou tacite, y compris sans limitation, toute garantie tacite de qualité marchande ou d'adaptabilité à un but particulier, ces dernières ne pouvant expressément pas faire l'objet d'une renonciation. Les clients seront responsables pour l'obtention d'une autorisation de retour, ainsi que les frais pour retourner des produits à un endroit Kanto ou un dépôt autorisée, trouvé sur le site Web. Si le matériel est couvert selon les dispositions de la garantie ci-dessus, Kanto réparera ou remplacera, et sera responsable de l'expédition de retour au client. S'il vous plaît garder l'emballage original afin que les produits ne seront pas endommagés pendant le transport, et nous vous recommandons d'assurer votre envoi. Si l'équipement fait défaut en dehors des dispositions de la garantie, les clients seront cotées les frais de réparation et d'expédition de retour avant que le travail est effectué.

Les informations dans le manuel de l'utilisateur ont été soigneusement vérifiées et sont réputées exactes. Cependant Kanto n'engage aucune responsabilité pour toute inexactitude pouvant apparaître dans le manuel. Kanto ne sera en aucun cas tenu responsable pour les dégâts directs, indirects, spéciaux ou résultant d'un quelconque défaut ou omission dans ce manuel, même si averti de la possibilité de tels dégâts.

Garantía

Garantía Limitada al Comprador Original

Kanto Distribution Inc. (Kanto) garantiza que las piezas del equipo no presentan ningún defecto material o de funcionamiento por el siguiente periodo de garantía limitado: 2 años para las piezas y el coste de mano de obra.

Si su equipo fallara debido a dichos defectos y se ha notificado a Kanto o un distribuidor autorizado en un periodo inferior a 2 años desde la fecha de envío con prueba del recibo original, Kanto reparará o sustituirá el equipo, según su criterio, y siempre y cuando no se haya sometido el equipo a abusos o modificaciones mecánicas, eléctricas o de otro tipo. Si el equipo fallara bajo unas condiciones distintas a las cubiertas por la garantía, será reparado teniendo en cuenta el precio de las piezas y la mano de obra necesarios para tal fin. Dichas reparaciones están cubiertas por una garantía de 90 días desde la fecha de reenvío al comprador original. Esta garantía prevalece sobre cualquier otra garantía expresa o implícita, incluyendo, y sin limitación alguna, cualquier garantía implícita de comercialización o idoneidad para un propósito particular, quedando todas ellas expresamente rechazadas. Los clientes serán responsables de obtener una autorización de devolución, así como los gastos de envío al devolver el producto a una ubicación de Kanto o depósito autorizado que se lista en el sitio web. Si el equipo está cubierto por las disposiciones de garantía mencionadas, Kanto reparará o reemplazará, y será responsable de envío de devolución al cliente. Por favor, guarde el embalaje original para que los productos no se dañen durante el envío, y le recomendamos que asegure su envío.

Si el equipo falla fuera de las disposiciones de la garantía, los clientes recibirán la estimación de los costos de envío, reparación y devolución antes de que el trabajo de reparación se realice.

La información contenida en el Manual del usuario ha sido revisada concienzudamente, teniéndose por veraz y exacta. Sin embargo, Kanto no se responsabiliza por las imprecisiones que podría haber en el manual. Kanto no será responsable, bajo ninguna circunstancia, de los daños directos, indirectos, especiales, fortuitos o consiguientes, resultantes de algún defecto u omisión en este manual, incluso aunque se le haya informado acerca de la posibilidad de dichos daños.